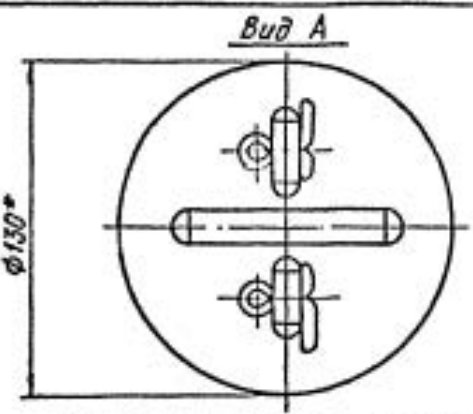
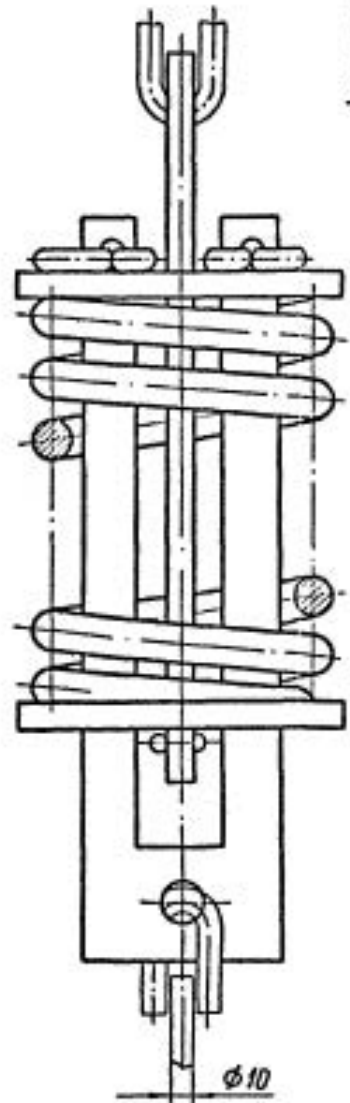
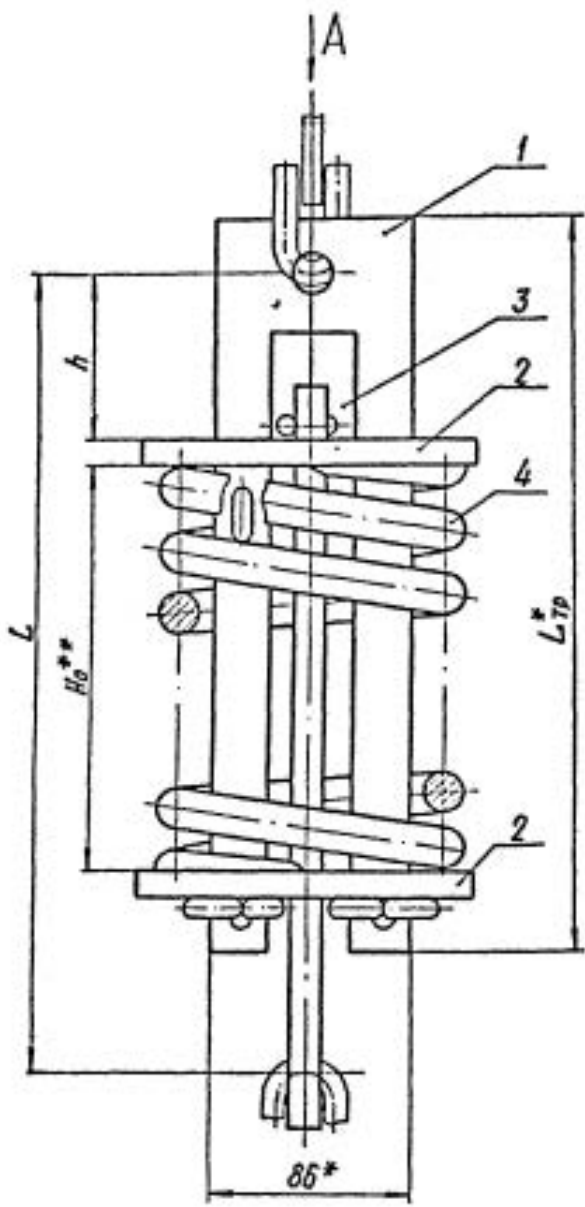


Л8-524.000СБ



Размеры в мм

Обозначение блока	Для пружин			Допускаемая нагрузка на блок кН (кгс)	L _{тр}	L	h	Масса, кг
	Максимальная нагрузка кН (кгс)	Максимальный прогиб λ, мм	№					
Л8-524.000	1,26 (128)	70	143	(300)	260	270	54	5,46
-01		140	270		390	400		7,46
-02	2,73 (278)	70	151		260	270		5,98
Л8-524.000-03		140	284		390	400		8,84

1 При разгруженной пружине.
Технические требования

- 1 * Размеры для справок.
- 2 * Высота пружины в свободном состоянии.
3. $\pm \frac{1714}{2}$
4. Технические требования на изготовление пружин по ОСТ 108.764.01-80.
5. Остальные технические требования по ТУ34-42-10380-83.

1) для районов с температурой среды от -30 до -40 см. приложения

Пружинный блок предназначен для подвески трубопроводов с газометром и средой: $t_{ср} \leq 425^\circ\text{C}$ и $P_{ср} < 2,2 \text{ МПа}$, для объектов с рабочими в расчётной температуре наружного воздуха не ниже минус 40°C

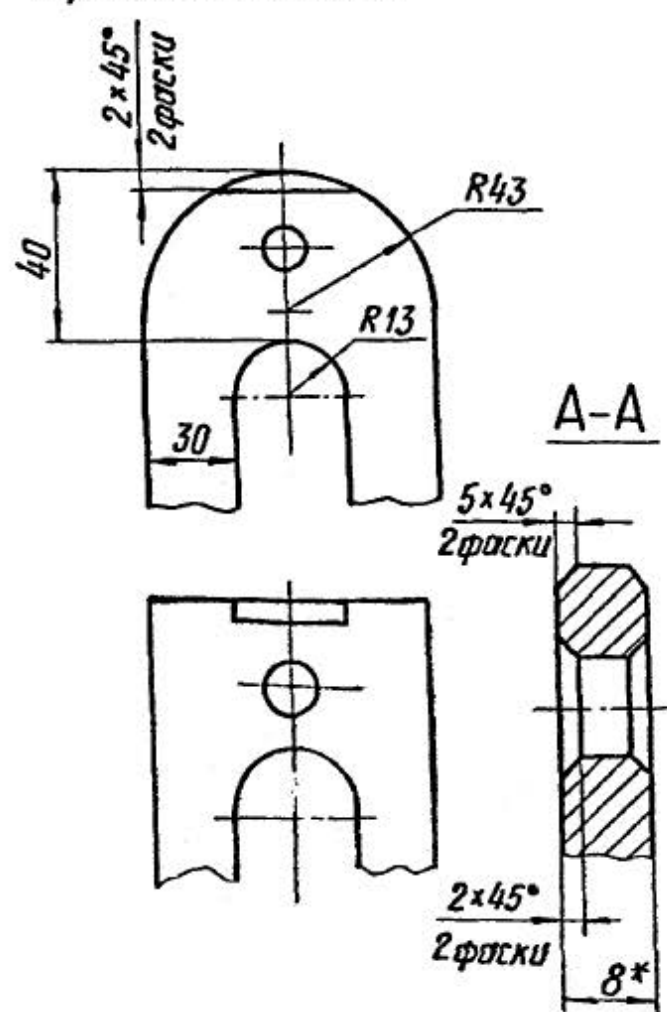
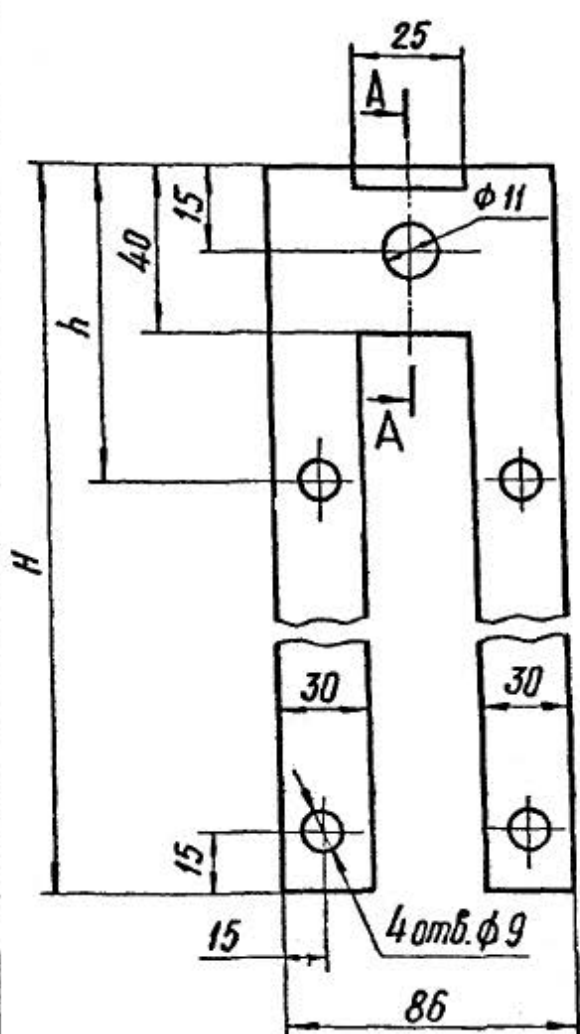
Л8-524.000СБ				Лит.	Масса	Масштаб
Экз.	Лист	№ докум.	Подп.	Дата	А	См. табл.
Разраб.	Лерьянова					
Пробер.	Величкова					
Инж.пр.	Стрельникова					
Н.контр.	Лазунов					
Утв.	Грибачев					
Блок пружинный Сборочный чертёж				Лист 1	Листов 2	
				Институт Энергомонтажпроект Ленинградский филиал		

Л8-524.000СБ

Л8-524.001

25/ (✓)

Варианты исполнения



Размеры в мм

Обозначение	Для пружин		H	h	Масса, кг
	кН (кгс/см ²)	λ, мм			
Л8-524.001-01	1,26 (128)	70	260	90	1,0
Л8-524.001-02	2,73 (278)	140	390	110	1,5

- 1.* Допускается изготавливать из двух пластин толщиной 4 мм.
2. H14, h14, ± $\frac{IT14}{2}$.

Инв. № подл. / Подп. и дата / Изм. лист / № докум. / Инв. № 05 / Подп. и дата

Л8-524.001

Траверса

Изм. лист	№ докум.	Подп.	Дата
Разраб.	Горяинова	Горяинова	
Провер.	Велитченко	Велитченко	
Н.контр.	Паутов	Паутов	12.86
Утв.	Стрельников	Стрельников	12.86

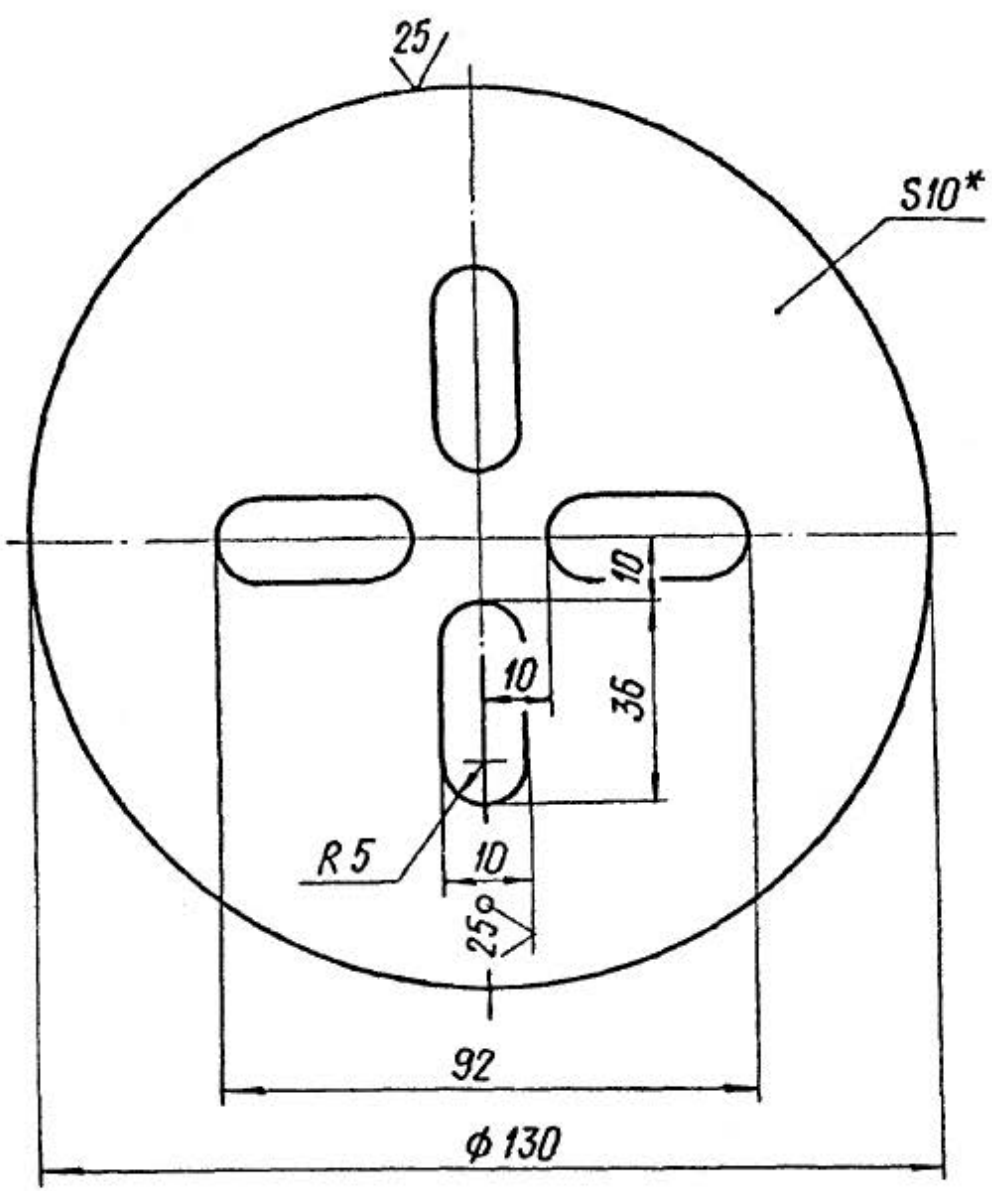
Лист	масса	масшт.
А	см. табл.	—
Лист	Листов	
Институт Энергомонтажпроект Ленинградский филиал		

Лист Б-ПН-8 ГОСТ 19903-74
20-3-Т ГОСТ 1577-81

72

Л8-524.002

(✓) (✓)



1. * Размер для справок.
2. H14, h14, $\pm \frac{IT14}{2}$.
3. Допускается изготавливать квадратной формы. ($\square 130$)

Инв. № подл. Подп. и дата
 Провер. Величенко Р.С.
 Разраб. Горяинова И.В.
 Изм. Лист № докум. Подп. Дата
 Взам. инв. № Инв. № с. 1. Подп. и дата

Л8-524.002

Изм.	Лист	№ докум.	Подп.	Дата
Разраб.		Горяинова	И.В.	
Провер.		Величенко	Р.С.	
Н.контр.	Паутов	И.В.		12.86
Утв.	Стрельников	В.В.		12.86

Лист Б-ПН-10 ГОСТ 19903-74
 20-3 ГОСТ 1577-81

Лист	Масса	Масштаб
A	1,03	1:2
Лист	Листов 1	
Институт Энергомонтажпроект Ленинградский филиал		