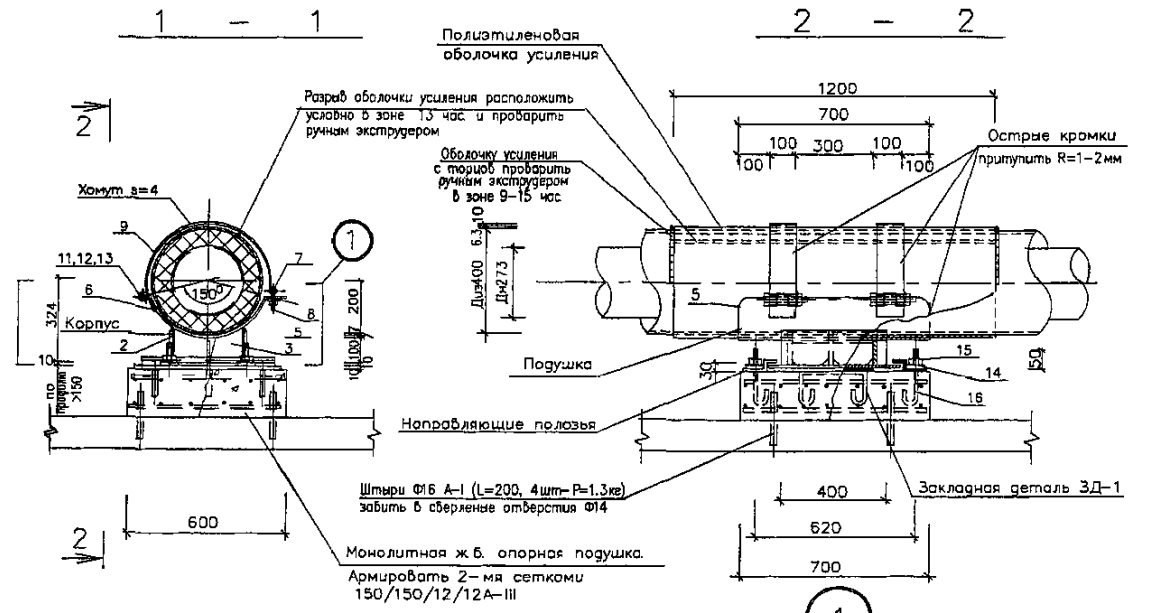
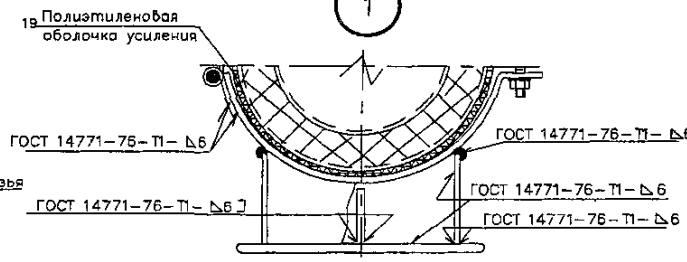
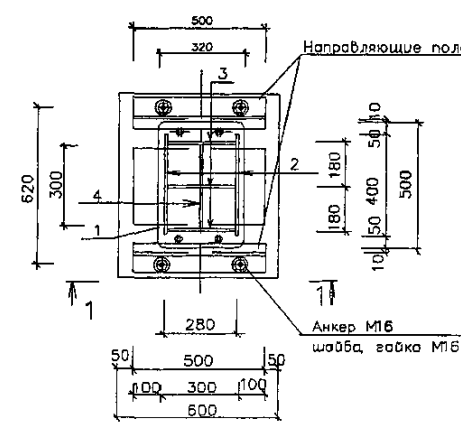


Спецификация материалов на 1 опору



План крепления подвижной опоры



Примечания:

1. Данный лист смотреть совместно с листами НТС-65-06-09 л.л.2,3
2. Сварка предусмотрена по всему периметру соприкосновения элементов дуговая в защитном газе по ГОСТ 14771-76 или ручная дуговая по ГОСТ 5264-80* электродами Э-42А по ГОСТ 9467-75*, толщина шва по наименьшей толщине свариваемых элементов
3. Острые кромки хомутов и подушки пригнупить R1-2мм
4. Все поверхности опоры покрыть органосиликатной краской типа КО-8101
5. На трущиеся поверхности опор нанести слой графитовой смазки
6. В днище канала просверлить отверстия Ф14. Забить в них на 100мм вельшь штиры Ф16 А-1 (L=200мм, 4 шт)
7. Поперечное перемещение в подвижной опоре определяется расчетом в рабочем проекте и не должно превышать 230мм.
8. Обжатие теплопровода хомутами (поз.9) производить без деформации полиэтиленовой оболочки усиления.

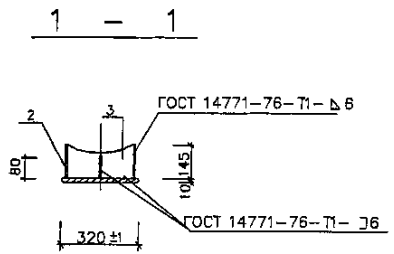
Тип изг.	Наименование	поз	Материал, ГОСТ.	Длина мм.	Кол. шт.	Масса 1 поз кг	Масса всех поз кг	Примечания
Корпус	опорная плита	1	полоса 10x320-Б-2 ГОСТ 103-76* Ст3псб ГОСТ 535-88	500	1	18.37	18.4	л.2
	продольное ребро	2	полоса 5x145-Б-2 ГОСТ 103-76* Ст3псб ГОСТ 535-88	400	2	2.78	5.46	л.2
	ребро	3	полоса 6x145-Б-2 ГОСТ 103-76* Ст3псб ГОСТ 535-88	270	3	1.84	5.52	л.2
	ребро	4	полоса 4x80-Б-2 ГОСТ 103-76* Ст3псб ГОСТ 535-88	170	2	0.42	0.84	л.2
							30.22	
Подушка	ложе	5	полоса 7x700-А-1 ГОСТ 82-70* Ст3псб ГОСТ 14637-89*	650	1	25.0	25.0	л.3
	петля	6	полоса 4x100-Б-2 ГОСТ 103-76* Ст3псб ГОСТ 535-88	120	2	0.38	0.76	л.3
							25.76	
Хомут	ось	7	Круг 14-В ГОСТ 2590-88 Ст3сп ГОСТ 535-88	120	2	0.15	0.3	л.3
	палец	8	Круг 12-В ГОСТ 2590-88 Ст3сп ГОСТ 535-88	80	2	0.1	0.2	л.3
	хомут	9	полоса 4x100-Б-2 ГОСТ 103-76* Ст3псб ГОСТ 535-88	920	2	3.0	6.0	л.3
							6.5	
Напр. полозья	полозья	10	полоса 10x160-Б-2 ГОСТ 103-76* Ст3псб ГОСТ 535-88	500	2	6.3	12.6	л.3
Крепежные элементы	гайка	11	Гайка М12.5 ГОСТ 5915-70*	-	4	0.016	0.064	-
	шайба	12	Шайба С12.02 ГОСТ 11371-78*	-	4	0.0063	0.025	-
	болт	13	Болт М12x120.58 ГОСТ 7798-70*	-	2	0.224	0.45	-
	шайба	14	Шайба С16.02 11371-78*	-	4	0.0113	0.045	-
	гайка	15	Гайка М16.5 ГОСТ 5915-70*	-	4	0.033	0.132	-
							0.716	
Анкер	анкер	16	Круг 16-В ГОСТ 2590-88 Ст3сп ГОСТ 535-88	250	4	0.4	1.6	л.2
ЗД-1	опорная плита	17	Лист 10x300-Б-ПН-0 ГОСТ 19903-74* С245 ГОСТ 27772-88*	500	1	11.8	11.8	л.2
	анкер	18	Ф10А-1; ГОСТ 5781-82*	600	2	0.32	0.64	л.2
							12.44	
Материалы								
	19	П/э оболочка 400x6.3	1200	1	-	-	-	-
		Монолитный ж/б. Бетон В-22.5	0.063м ³	-	-	-	-	-
		Ф12А-III ГОСТ 5781-82*	14п.м.	-	-	-	12.4	-

Привязан по:	
ГИП	
Авт прив.	

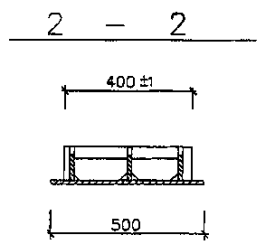
НТС 65-06-09

Нач. маст.	Беляков	04.06	ГИП Филиппов Н. контр.	для теплопроводов Дн273 в ППУ изоляции Установочный чертеж Спецификация.	Стадия	Лист	Листов
Зам. нач.	Макеев	04.06			Р. П.	1	3
ГИП	Маловицкий	04.06			ГУП "МОСИНЖПРОЕКТ" МАСТЕРСКАЯ N3		
Исполнит.	Филиппов	04.06					
Н. контр.	Шершебнева	04.06					

Корпус

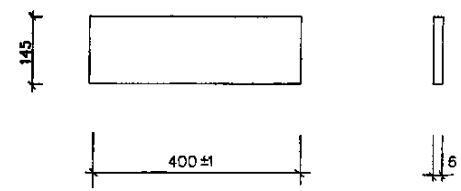


План

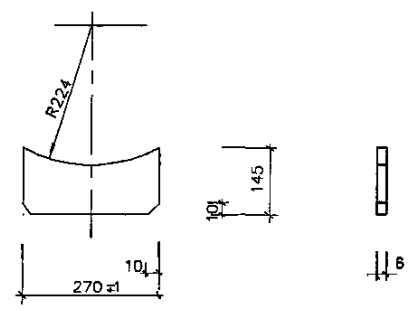


опорная плита поз.1

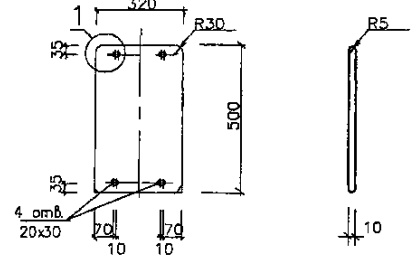
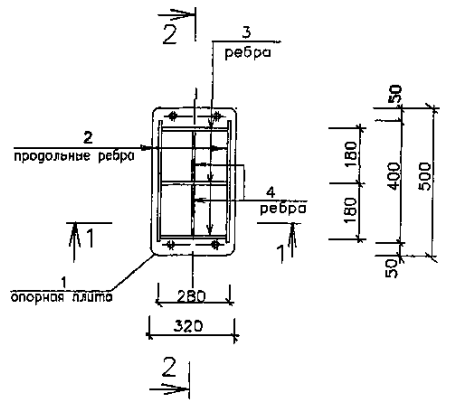
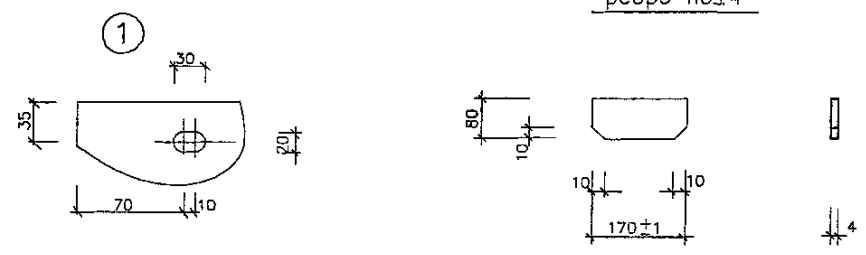
продольное ребро поз.2



ребро поз.3



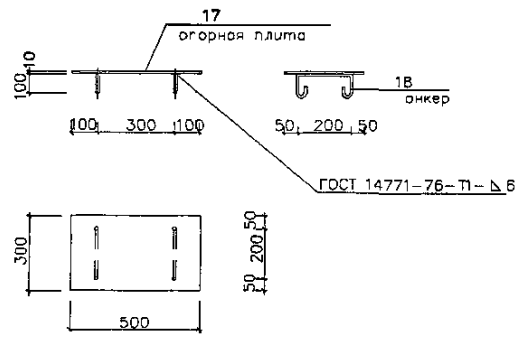
ребро поз.4



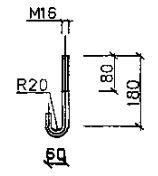
Примечания:

1. Данный лист смотреть совместно с листами НТС 65-06-09; НТС 65-06-10 д.л. 1,3
2. Сварка предусмотрена по всему периметру соприкосновения элементов дуговая в защитном газе по ГОСТ 14771-76 или ручная дуговая по ГОСТ 5264-80* электродами Э-42А по ГОСТ 9467-75*, толщина шва по наименьшей толщине свариваемых элементов.
3. Все поверхности опоры покрыть органосиликатной краской типа КО-8101
4. На трущиеся поверхности опор нанести слой графитовой смазки.

ЗД-1(12.44 кг.)

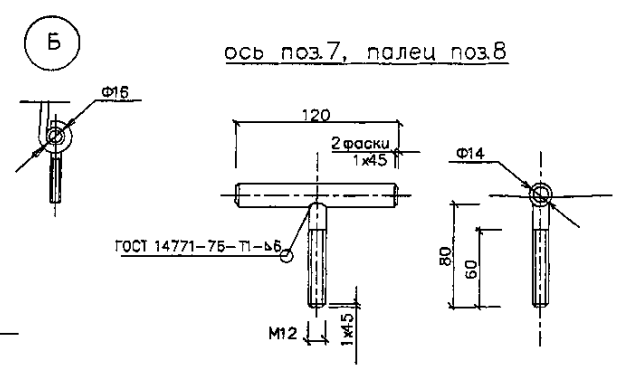
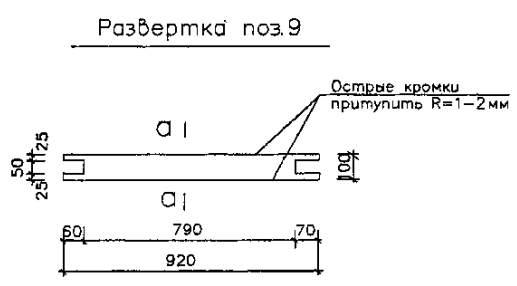
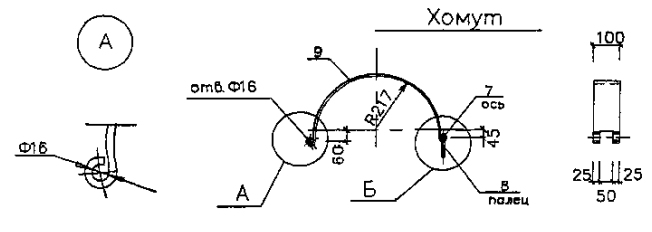
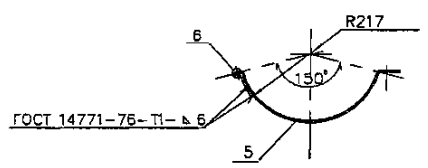
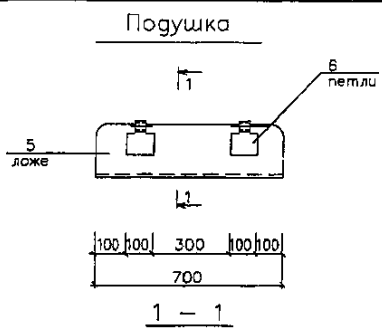


Анкер М16(поз.16)

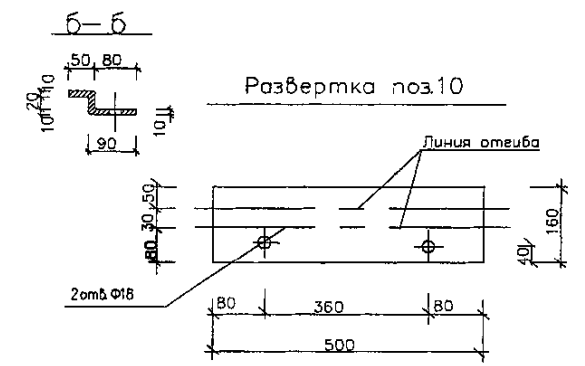
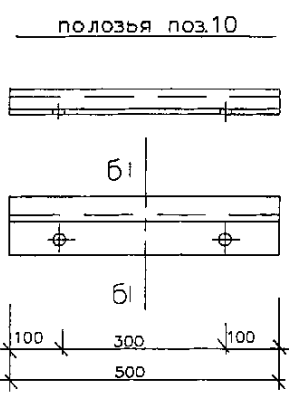
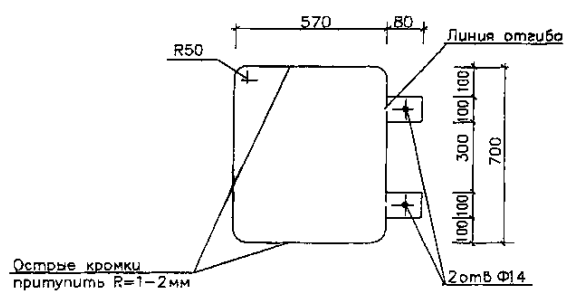


Привязан по:			
ГИП			
Авт.прив.			

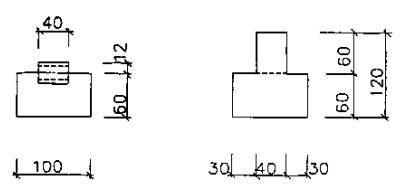
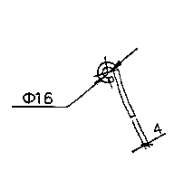
				НТС 65-06-09		
Нач.мост	Беляков	<i>[Signature]</i>	04.06	Опоры ПО-250 и НПО-250 для теплопроводов Дн273 в ППУ изоляции Детали (поз.1-4, 16-18)		
Зам.нач.	Максав	<i>[Signature]</i>	04.06			
ГИП	Маловицкий	<i>[Signature]</i>	04.06			
Исполнит.	Филиппов	<i>[Signature]</i>	04.06			
Н.контр.	Шершебнева	<i>[Signature]</i>	04.06			
Стадия	Лист	Листов				
Р.п.	2	3	ГУП "МОСИНЖПРОЕКТ" МАСТЕРСКАЯ N3			



Развертка поз.5



петля поз.6



Примечания:

1. Данный лист смотреть совместно с листами НТС 65-06-09, НТС 65-06-10 лд 1,2
2. Сварка предусмотрена по всему периметру соприкосновения элементов дуговая в защитном газе по ГОСТ 14771-76 или ручной дуговая по ГОСТ 5264-80* электродами Э-42А по ГОСТ 9467-75*, толщина шва по наименьшей толщине свариваемых элементов.
3. Все поверхности опоры покрыть органосиликатной краской типа КО-В101
4. На трущиеся поверхности опор нанести слой графитовой смазки.

Привязан по:

ГИП			
Авт прив			

НТС 65-06-09			
Нач.мост.	Беляков	01.06	Споры ПО-250 и НПО-250 для теплопроводов Дн273 в ППУ изоляции Детали. (поз.5-10)
Зак.нач.	Макеев	01.06	
ГИП	Маловицкий	01.06	
Исполнит	Филиппова	01.06	
Н.контр.	Шершебева	01.06	
Стация	Лист	Листов	
р.п.	3	3	
ГУП "МОСИНЖПРОЕКТ" МАСТЕРСКАЯ №3			