

ОТРАСЛЕВОЙ СТАНДАРТ

БАЛКИ ОПОРНЫЕ

ОСТ

Конструкция и размеры

34-10-737-93

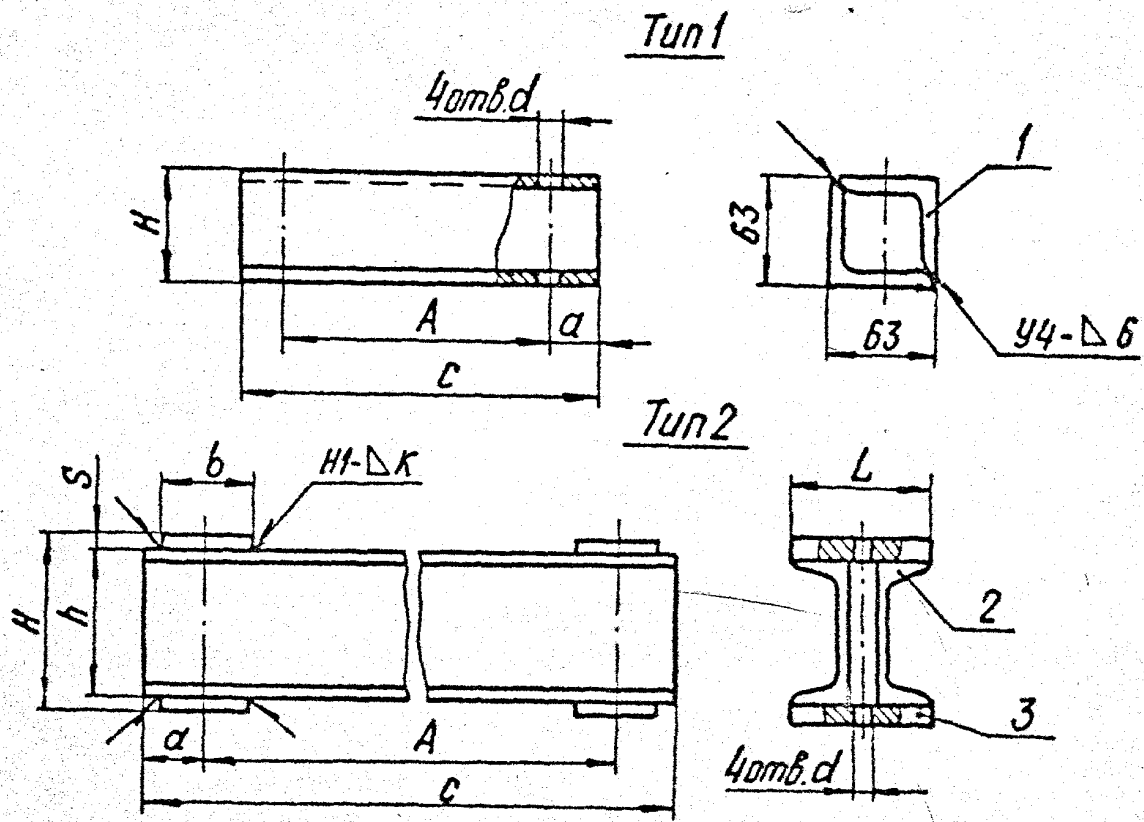
ОКП 31 1312

Дата введения

1994.01.01

1. Настоящий стандарт распространяется на опорные балки для подвесок стационарных трубопроводов ТЭС, АЭС и пылегазовоздухопроводов ТЭС.

2. Конструкция, основные размеры и допускаемые нагрузки должны соответствовать указанным на черт. 1 и в табл. 1 и 2.



Черт. 1

Размеры в мм

Таблица 1

Обозначение балки опорной	Тип	c	A	a	d Пред. откл. Н12	s	b	L	H	h	к	Масса, кг
.01	1	420	300	60	14	-	-	-	65	-	-	4,8
.02	2	600	440	80	18	8	90	100	95	80	6	10,7
.03		700	540		120			116	100	14,4		
.04		800	640		130			100	16,0			
.05		900	740		130			136	120	21,5		
.06		1000	800		10			100	165	180		160
.07		1100	900	12	120	200	224	200	8	47,1		
.08		1200	1000							100	33	51,0
.09		1300	1100							53,0		
.10		1400	1200							57,0		

Обозначение балки опорной	Тип	C	A	α	d пред. откл. H12	S	б	L	H	H	K	Масса кг
II	2	I400	II40	I30	39	I2		220	254	240	I0	75,6
I2		I500	I240									81,5
I3		I600	I340		45	I6	I20	250	332	300	I2	114,0
I4		I800	I540									129,0
I5		I960	I700									130,0
I6		2200	I960									154,0

Пример условного обозначения балки опорной длиной $C = 1000$ мм:

БАЛКА ОПОРНАЯ -06 ОСТ 34-10-737-93.

2.1. Неуказанные предельные отклонения размеров $\pm \frac{IT16}{2}$

2.2. Остальные технические требования по ТУ 34-42-10380 и по ОСТ 34-10-723.

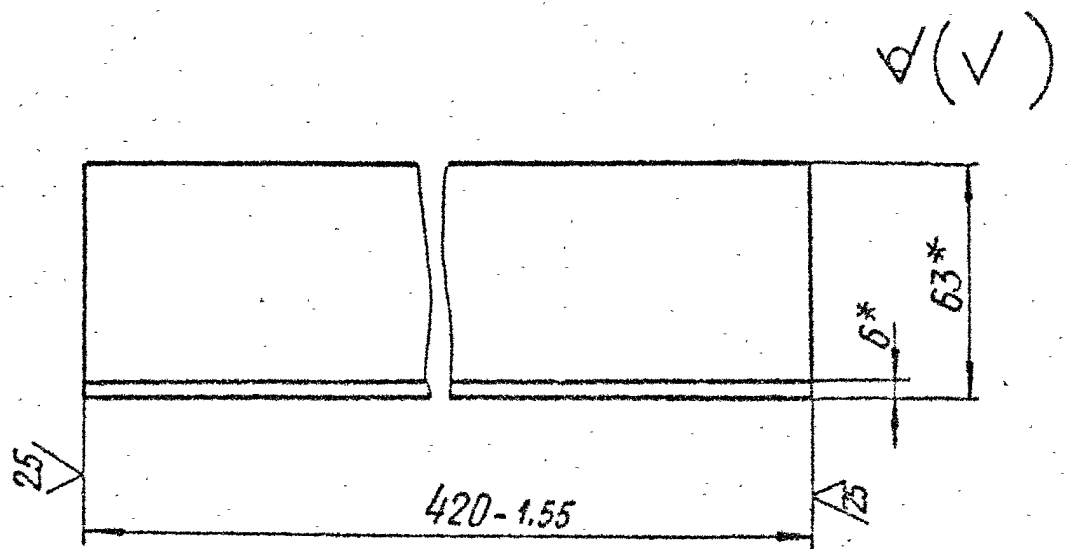
2.3. Допускаемая нагрузка на балку соответствует величине удвоенной нагрузки на тягу, для которых она предназначена.

Таблица 2

Обозначение балки опорной	Поз.1 Уголок Кол.2	Поз.2 Швеллер Кол.2	Поз.3 Планка Кол.4
	Обозначение по ОСТ 34-10-737		
01	1-ОСТ34-10-737	-	-
02		2-01	3-01
03		2-02	3-02
04		2-03	3-03
05		2-04	
06		2-05	3-04
07		2-06	3-05
08		2-07	
09		2-08	
10		2-09	
11		2-10	3-06
12		2-11	
13		2-12	3-07
14		2-13	
15		2-14	
16		2-15	

Стр. 5 ОСТ 34-10-737-93

3. Конструкция и размеры уголка должны соответствовать указанным на черт. 2

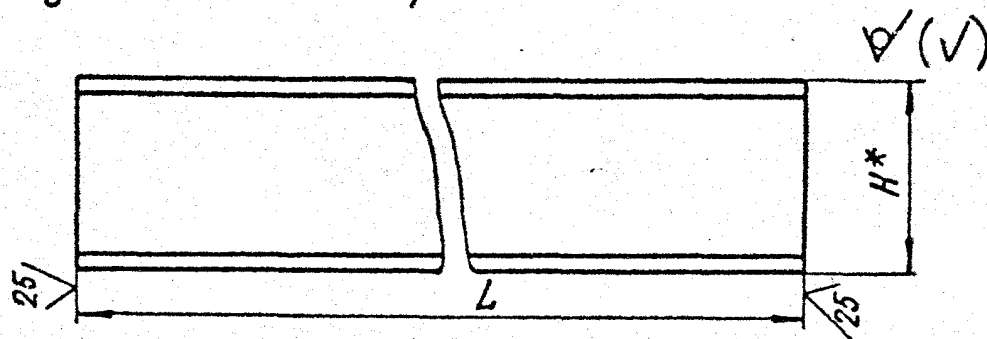


Черт. 2

3.1. * Размеры для справок.

3.2. Материал - Уголок $\frac{Б-63 \times 63 \times 6 \text{ ГОСТ } 8509}{Ст 3 сп 5 \text{ ГОСТ } 535}$

4. Конструкция и размеры швеллера должны соответствовать указанным на черт. 3 и в табл. 3



Черт. 3

Размеры в мм Таблица 3

Обозначение швеллера	№ проф.	H	L (пред. откл. h 14)	Масса, кг
2 - 01	8	80	600	4,6
2 - 02	10	100	700	6,4
2 - 03			800	7,4
2 - 04	12	120	900	9,6
2 - 05	16	160	1000	14,0
2 - 06	20	200	1100	20,0
2 - 07			1200	21,8
2 - 08			1300	23,6
2 - 09			1400	25,4
2 - 10	24	240		33,3
2 - 11			1500	47,2
2 - 12	30	300	1600	50,3
2 - 13			1800	56,6
2 - 14			1960	61,7
2 - 15			2200	69,2

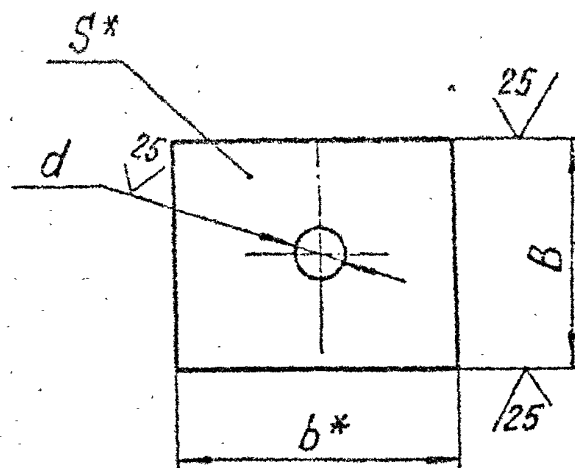
4.1. * Размер для справок.

4.2. Материал — Швеллер

№ ГОСТ 8240

Ст 3 сп 5 ГОСТ 535

5. Конструкция и размеры планки должны соответствовать указанным на черт. 4 и в табл. 4



√ (✓)

Черт. 4

Таблица 4

Размеры в мм

Обозначение планки	B (пред. откл. h14)	b	s	d (пред. откл. H14)	Масса, кг
3-01	100	90	8	18	0,56
3-02	120			23	0,60
3-03	130			23	0,70
3-04	165	100	10	33	1,25
3-05	200	120	12	33	1,70
3-06	220			39	2,37
3-07	250			46	3,55

5.1.* Размеры для справок.

5.2. Материал — полоса $\frac{Б-2-S \times b \text{ ГОСТ } 103}{В Ст 3 \text{ сп } 5 \text{ ГОСТ } 535}$ или

лист $\frac{Б-ПН-S \text{ ГОСТ } 19903}{В Ст 3 \text{ сп } 5 \text{ ГОСТ } 14637}$

ИНФОРМАЦИОННЫЕ ДАННЫЕ

УТВЕРЖДЕН ПРИКАЗОМ Министерства топлива и энергетики Российской Федерации № 158 от 12 июля 1993 г.

Исполнители

В.И.Есарев, В.В.Горбачев, О.В.Стрельников (руководитель темы),
Н.В.Паутов, И.П.Горяинова

ВЗАМЕН ОСТ 34-42-737-85

ССЫЛОЧНЫЕ НОРМАТИВНО-ТЕХНИЧЕСКИЕ ДОКУМЕНТЫ

Обозначение НТД, на которое дана ссылка	Номер пункта, подпункта, перечисления, приложения
ГОСТ 103-76	п.5.2
ГОСТ 535-88	п.3.2; п.4.2; п.5.2
ГОСТ 8240-89	п.4.2
ГОСТ 8509-86	п.3.2
ГОСТ 14637-89	п.5.2
ГОСТ 19903-74	п.5.2
ТУ 34-42-10380-83	п.2.2
ОСТ 34-10-723-93	п.2.2