

## ОТРАСЛЕВОЙ СТАНДАРТ

ЛАПА С НАКЛАДКОЙ

ОСТ

Конструкция и размеры

34-10-738-93

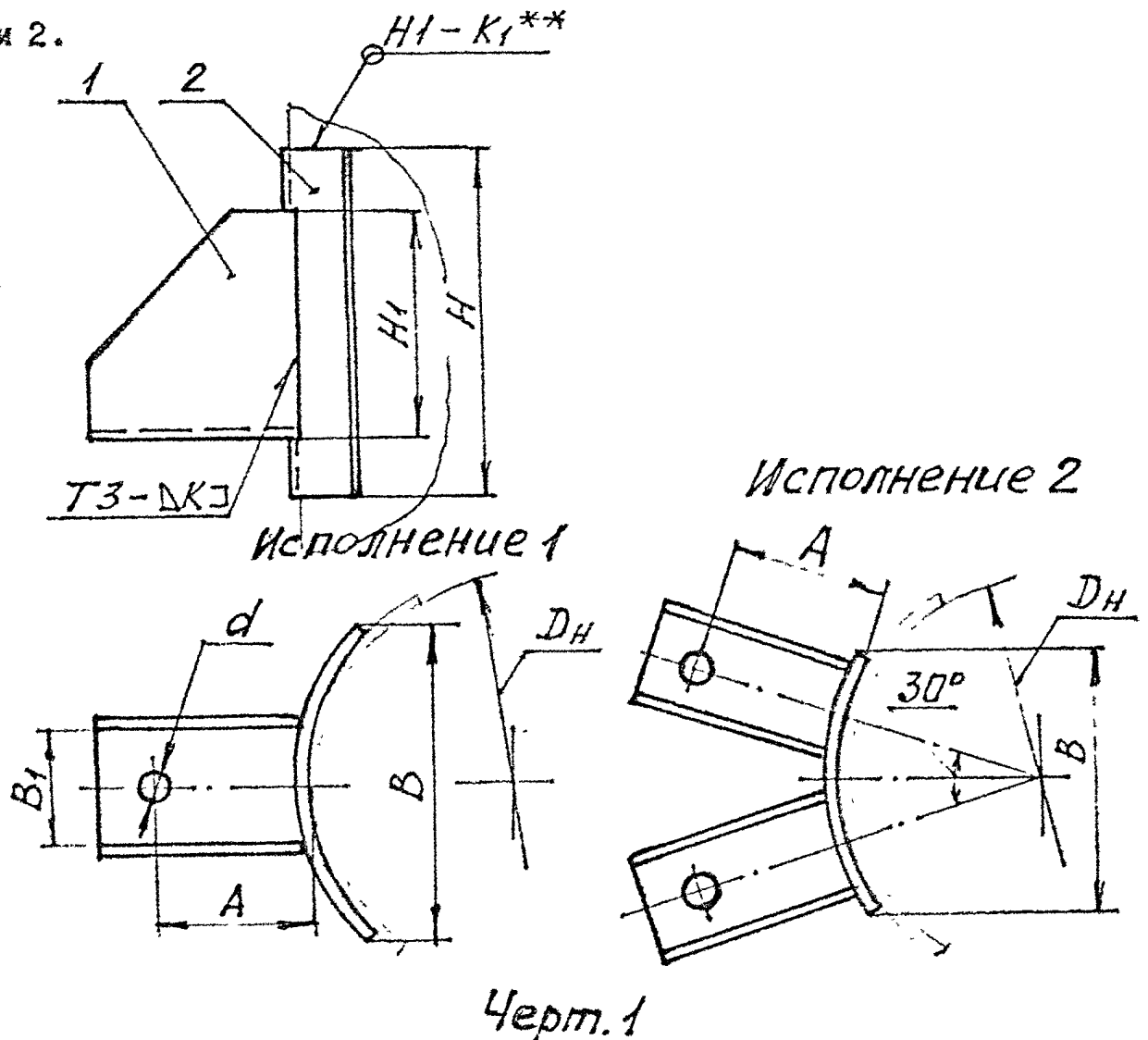
ОКП 31 1312

Дата введения

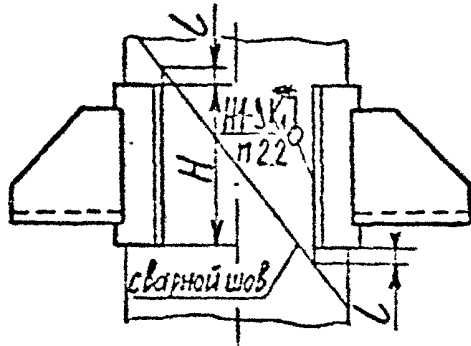
1994.01.01

1. Настоящий стандарт распространяется на лапы с накладкой для вертикальных трубопроводов ТЭС, АЭС  $D_n \geq 630$  мм.

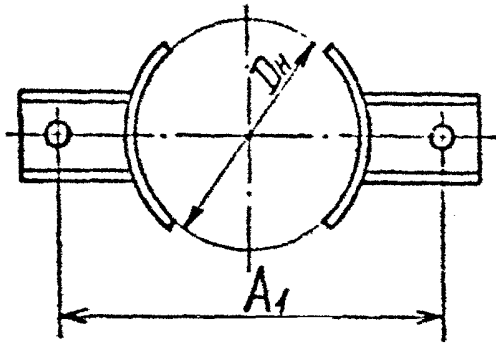
2. Конструкция, основные размеры, допускаемые нагрузки и материал деталей должны соответствовать указанным на черт. 1 и в табл. 1 и 2.



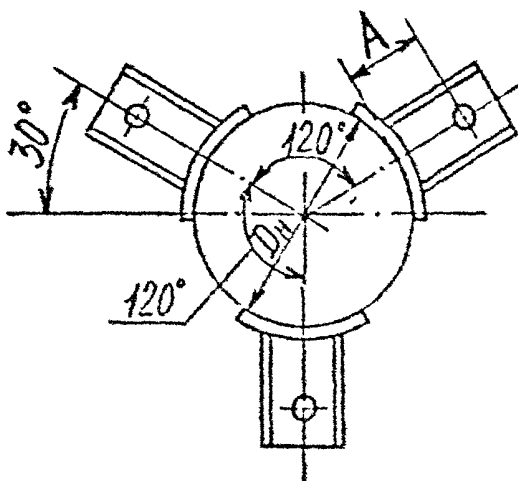
Рекомендации по установке лап на трубопроводах.



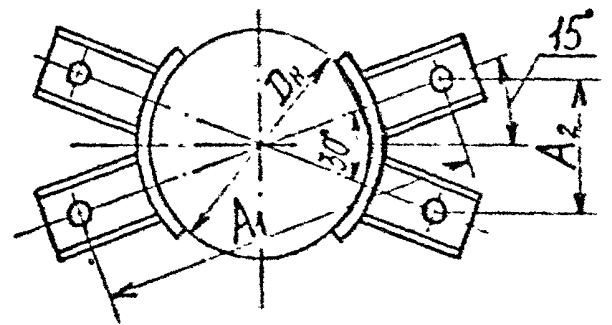
Вариант 1



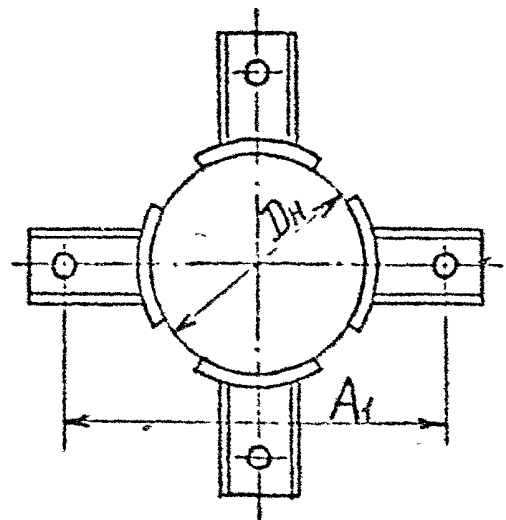
Вариант 3



Вариант 2



Вариант 4



Черт. 2

Размеры в мм

Таблица I

Обозначение лап с накладкой для трубопроводов		Допускаемая нагрузка I) на одну лапу кН(кгс))	Для трубопроводов		Исп.	Н	Н <sub>I</sub>	В	В <sub>I</sub>	А Пред откл ±3	А <sub>I</sub> Пред откл ±5	d	S	K <sup>+2</sup>	Масса, кг		
углерод	корроз.		Дн	S, не ме- нее													
01	02	33,3(3400)	630	8	I	400	300	230	130	250	1130	27	10	10	18		
03	04		720												30		
05	06	53,9(5500)	820	9	I	450	350	350	200	255	1320	33	12	12	30		
07	08		920												10	33	33
09	10		1020	10		12	500	255		1530	39	12	14	14	14	34	
11	12		1220													11	35
13	14		78,4(8000)	1420		I4	2	550		450	630	235	1890	39	14	14	82
15	16					I2	1	350			12						42
17	18	I4		2	650	730	2090	14	14	93							
19	20	I4		1		350				47							
21	22	I620		14	2	830	104										

I) Величина нагрузки на подвеску будет зависеть от количества устанавливаемых на трубопроводе т.е. в 2,3 или 4 раза больше указанной, но не должна превышать величин масс допустимых пролетов. Пример условного обозначения лапы с накладкой для трубопровода Дн 720 мм из углеродистой стали: Лапа с накладкой 720У-03 ОСТ 34-10-738-93, то же из коррозионностойкой стали: Лапа с накладкой 720К-04 ОСТ 34-10-738-93.

Таблица 3

Обозначение лапы с накладкой для трубопроводов из стали		Поз. I лапа	Поз. 2 Накладка I шт.		
		Обозначение по			
углерод	корроз.	ОСТ 34-10-733	Кол.	ОСТ 34-10-733	
				углерод	корроз.
01	-	I-01	I	2-37	-
-	02			-	2-38
03	-	I-02		2-39	-
-	04			-	2-40
05	-			2-41	-
-	06			-	2-42
07	-	I-03		2-43	-
-	08			-	2-44
09	-			2-45	-
-	10			-	2-46
II	-	I-03	I	2-47	-
-	12			-	2-48
I3	-	I-04	2	2-53	-
-	14			-	2-54
I5	-	I-04	I	2-49	-
-	16			-	2-50
I7	-		2	2-55	-
-	18			-	2-56
I9	-	I-04	I	2-51	-
-	20			-	2-52
2I	-		2	2-57	-
-	22			-	2-58

Рекомендации по установке лап на  
спиральношовные трубы

Для трубопроводов					A <sub>I</sub>	A <sub>2</sub>	L*
Варианты	Дн	№ монтажа	Лапы с накладкой				
			Обозначение	Кол.			
1	630	8	01 или 02		2	-	100
	720		03 или 04				190
	820	9	05 или 06				170
	1020		09 или 10				130
	1220		11 или 12				105
2	1220	14	13 или 14		220	55	
1	1420	12	15 или 16		1890	-	330
3							85
2			17 или 18				245
1	1620	14	19 или 20		2090	-	290
3							50
2			21 или 22				270

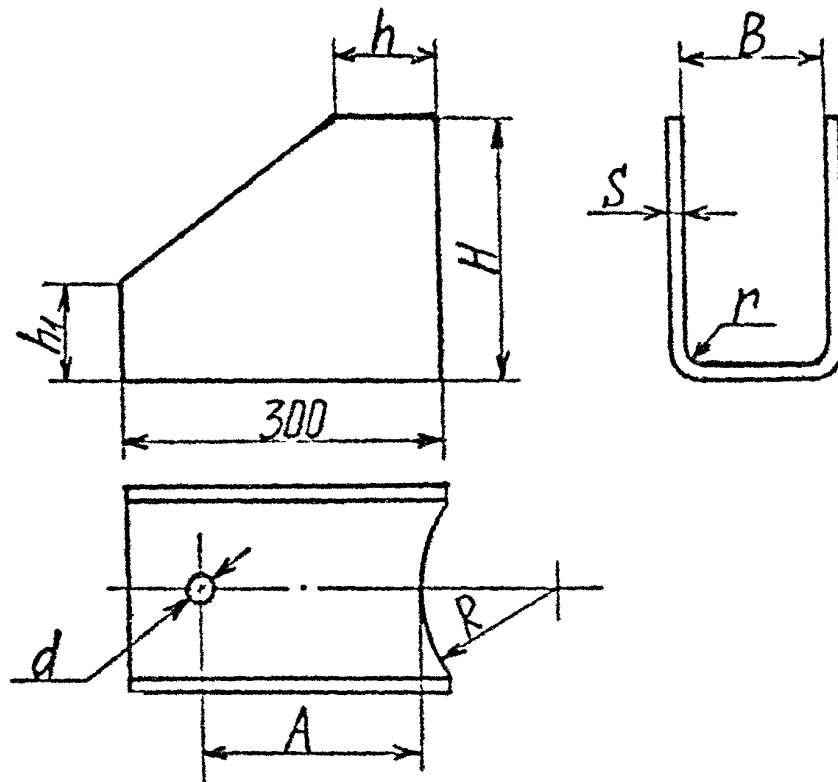
2.1\* Расстояние, которое необходимо выдержать, для симметричного расположения между швами спиральношовных труб лап с накладками.

2.2\*\* Величина катета шва K<sub>I</sub> - по наименьшей толщине свариваемых деталей.

2.3 Технические требования по сварке и по материалу по  
ОСТ 34-10-723.

2.4. Остальные технические требования по ТУ 34-42-10380 и по  
ОСТ 34-10-723.

3. Конструкция и размеры лапы должны соответствовать указанным на черт. 3 и в табл. 4



Черт.3

Размеры в мм

Таблица 4

Обозначение лапы	Для Дн	R	A	H	h	h <sub>1</sub>	B	d	S	r	Масса, кг
1-01	630	300		300	70	120	130	27	8	12	11,0
1-02	720; 820	400	240								18,0
1-03	920; 1020	550		350	100	180	200	33	10	15	18,0
1-04	1220-1620	700	220	450	130	230		39			22,0

Пример условного обозначения лапы под тягу диаметром 24мм

Лапа 1-01 ОСТ 34-10-738

3.1 Материал: Лист Б-ПН-С ГОСТ 19903  
Ст 3сп5 ГОСТ 14637

3.2 Предельные отклонения размеров:  $H \pm 0,4$ ,  $h \pm 0,4$ ,  $\pm \frac{IT14}{2}$

ИНФОРМАЦИОННЫЕ ДАННЫЕ

УТВЕРЖДЕН ПРИКАЗОМ Министерства топлива и энергетики Российской Федерации № 158 от 12 июля 1993 г.

ИСПОЛНИТЕЛИ

В.И.Есарев, В.В.Горбачев, О.В.Стрельников (руководитель темы),  
Н.В.Паутов, И.П.Горяинова

ВЗАМЕН ОСТ 34-42-733-85

ССЫЛОЧНЫЕ НОРМАТИВНО-ТЕХНИЧЕСКИЕ ДОКУМЕНТЫ

Обозначение НТД, на которые дана ссылка	Номер пункта, подпункта, перечисления, приложения
ГОСТ 14637-89	п.3.1
ГОСТ 19903-74	п.3.1
ОСТ 34-10-733-93	Таблица 3
ОСТ 34-10-723-93	п.2.3; 2.4
ТУ 34-42-10380-83	п.2.4