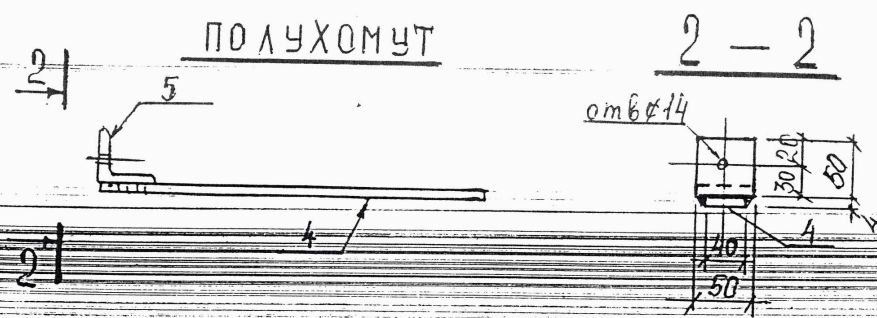
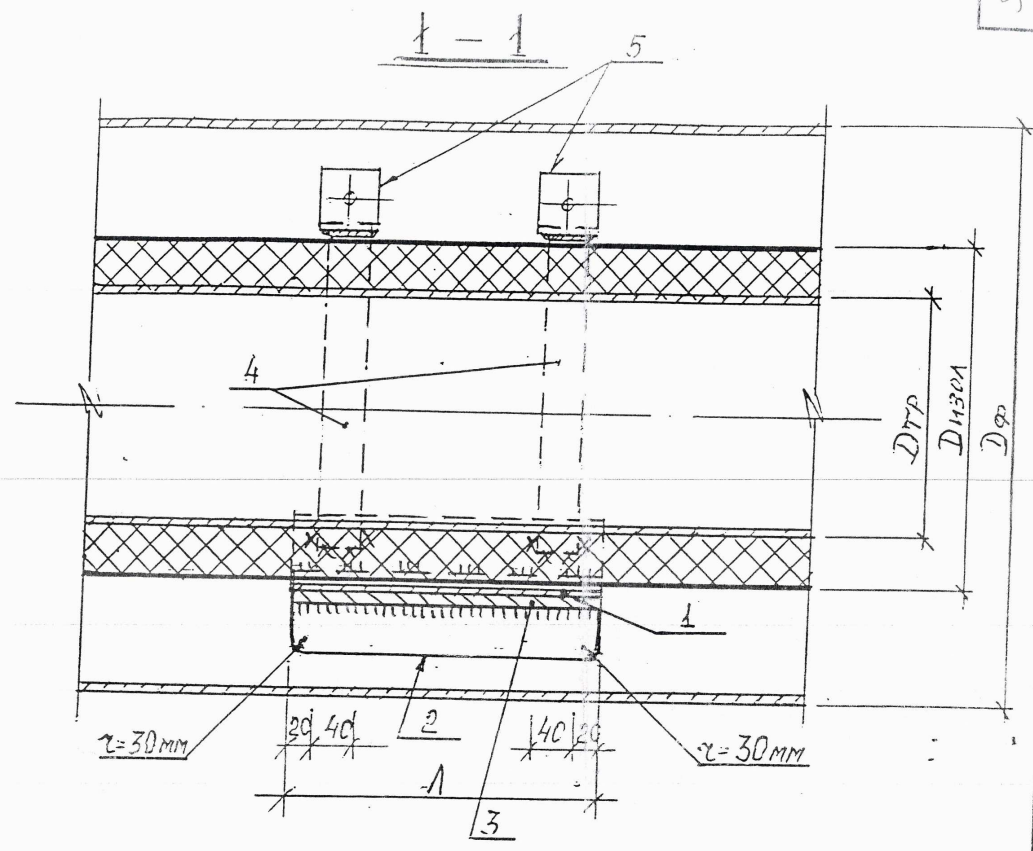
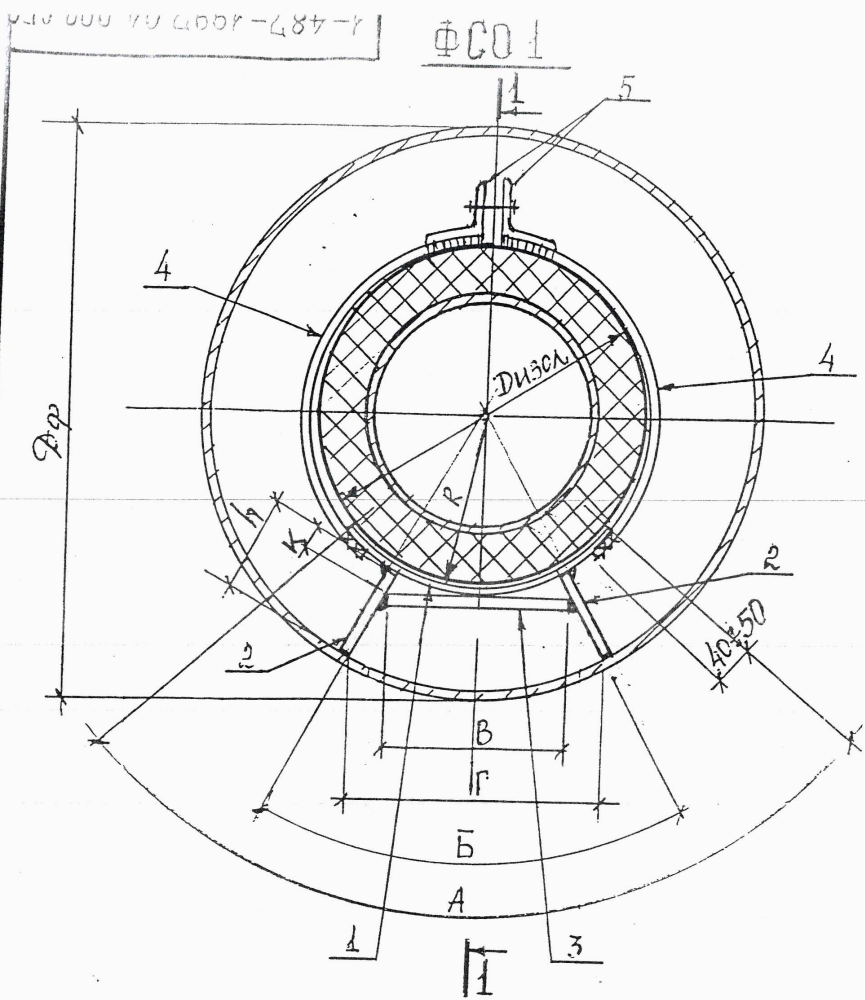
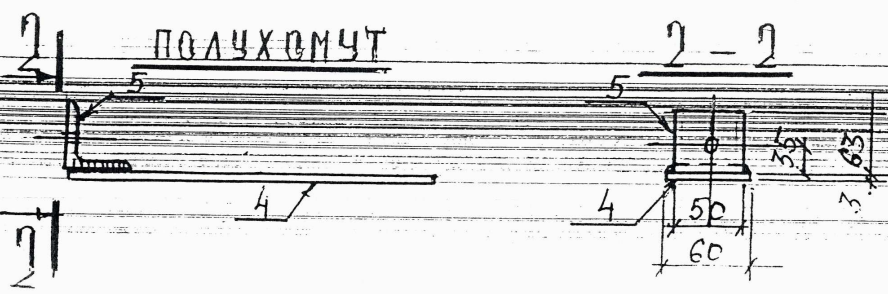
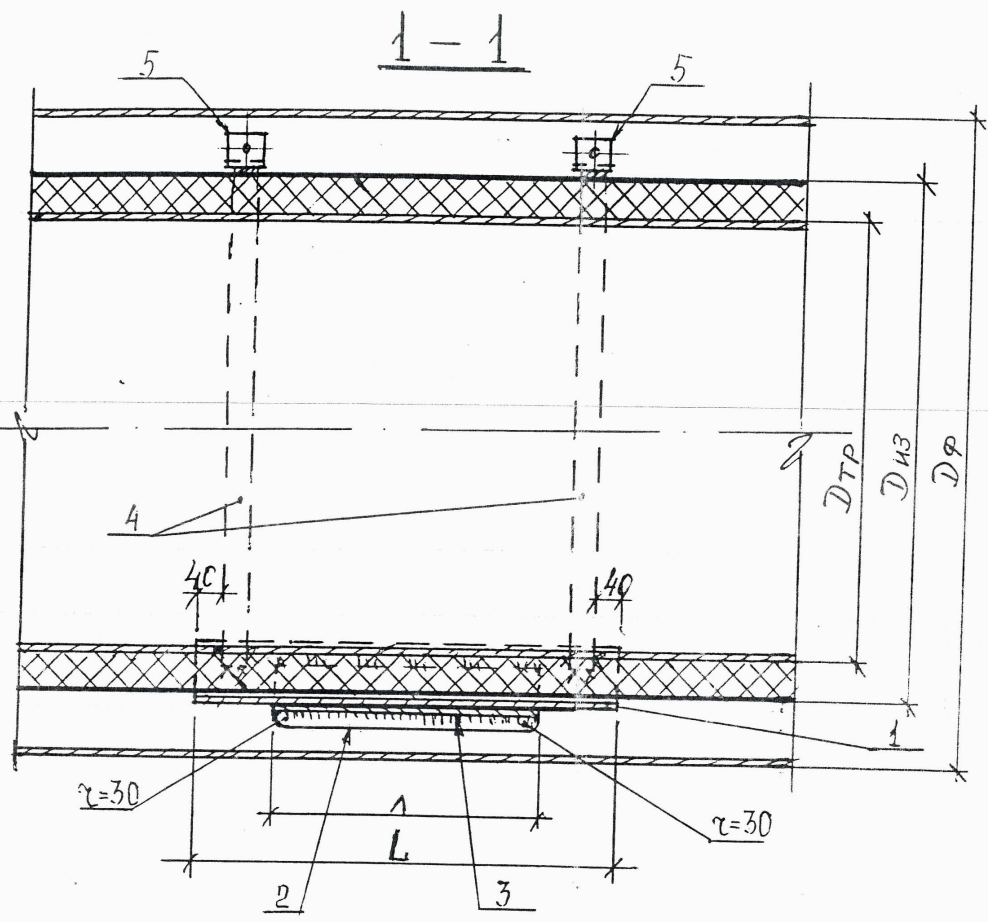
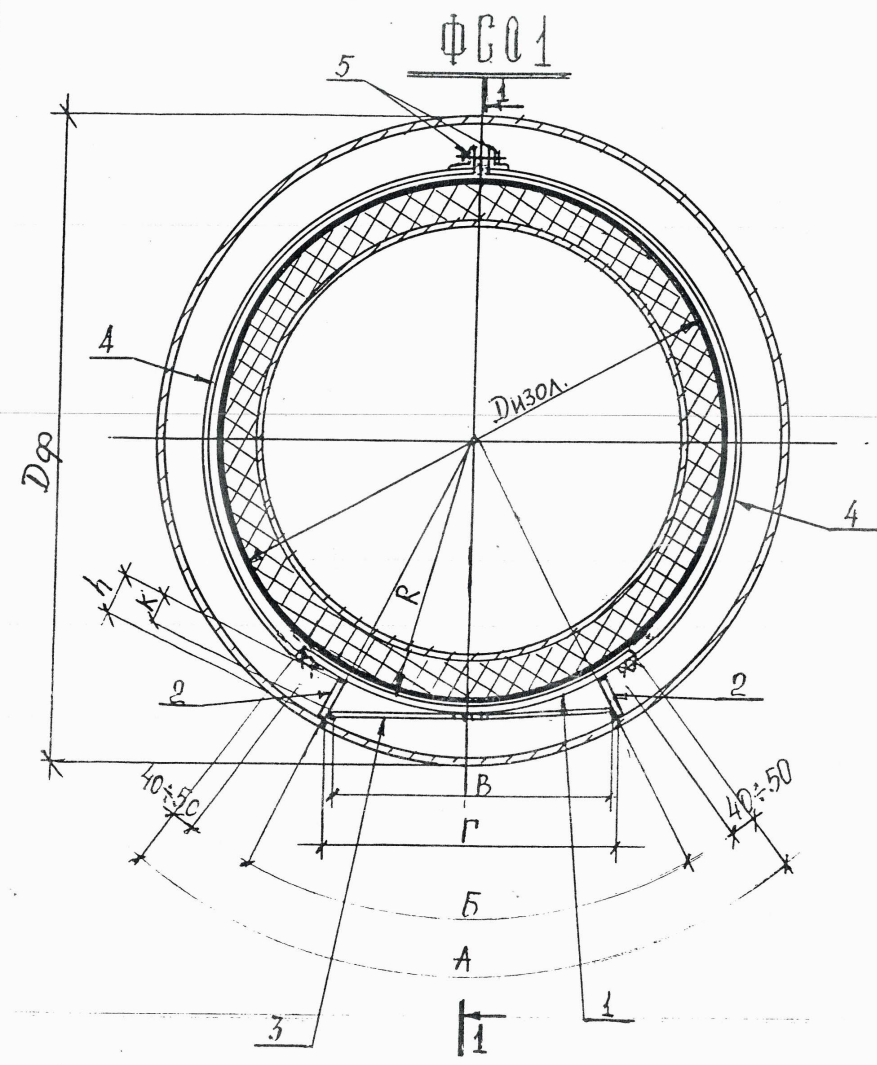


ИЗМ. ЛИСТ	№ ДОКУМ.	ПОДПИСЬ	ДАТА	1-467-1997.04.000.051	
СА. ТЕХН.	ЛЮБРИКАТОР	<i>[Signature]</i>		ЛИТЕР. ЛИСТ	ЛИСТОВ
ИНЖЕНЕР	ДЕМИДОВА	<i>[Signature]</i>		1	1
Скользшая опора для труб в ППУ Ду 50+500. Футлярная прокладка на прямолинейных участках трассы.				АОЗТ "Ленгазтеплострой"	
РИС. 6.					



ИЗМ	Лист	№ ДОКУМ	Подпись	Дата	1-487-1997.04.000.652
					Скользшая опора для труб в ППУ Ду 150-300. Футлярная прокладка на прямолинейных участках трассы.
					ЛИТЕР ЛИСТ ЛИСТОВ
					А03Т
					Ленгизтеплострой
					РИС. 7.



Изм.	Лист	№ док.	Подп.	Дата
ГЛ. ТЕХН. ЛЮБЕЦКИЙ				
ИНЖЕН. ДЕМИДОВА				

1-487-1997.04.000.СБЗ.

Скользящая опора для труб в ПШУ Ду 600±1000.
Футлярная прокладка на прямолнейных участках

СТАДИЯ	ЛИСТ	ЛИСТОВ
Р	3	7

АСЗТ

РИС. 8

Ленгазтеплострой

50-000 40 4661-487-1

128

Марка скользящей опоры Дтр/Диз/Дф.	Футляр, Дтр х Д, мм	Размеры, мм								Башмак (шт.1)								
		R	h	к	А	Б	В	Г	Λ	поз.1 (шт.1)			поз.2 (шт.2)			поз.3(шт.1)		
										сечен. мм	длина мм	масса кг	сечен. мм	длина мм	масса кг	сечен. мм	длина мм	масса кг
"ФСО1-																		
I33/200/426	∅ 426 х 6	I02	I02	55	260	I02	I50	194	200	-3x260	200	I,22	-6xI02	I,92	-3xI50	200	0,71	
I33/225/426		II5	89	50		II5	I57											-6x89
I33/250/426		I27	88	47	280	I27	I66						-3x280	1.66	-3xI66			0,78
I59/250/426		I60	45	23	310	I60	205						-3x310	I,46	0.85			3205
I59/315/426	96		56	245				250	-6x96	1.81								
219/315/530	∅ 530 х 6		50		28	350	200				248	-3x350			2,06	-6x50	250	
219/400/530																		
273/400/530																		

Полухомут (шт.4)						Болт, ²⁻⁸⁰ гайка, шайба M12 (шт.2) масса, кг	Общий * вес опоры, кг	Марка скользящей опоры Дтр/Диз/Дф "ФСО1"	Шаг между опор, м	Рис.	Рассто- яние между осями труб, мм		
поз.4 (шт.1)			поз.5 (шт.1)										
сечен. мм	длина мм	масса кг	сечен. мм	длина мм	масса кг								
-3 х 40	210	0,79	/50x5	50	0,75	0,28	5,7	I33/200/426	8,0	6	500		
	250	0,94										5,6	I33/225/426
	280	1,06										5,9	I33/250/426
	360	1,36										5,7	I59/250/426
												5,7	I59/315/426
												6,7	219/315/530
	480	1,81										7,6	219/400/530
			273/400/530		7	600							

* общий вес опоры дан с учетом наплавленного металла (1,5% от веса конструкции)

1 487 1997.04.000 02

Изм. Лист	№ докум.	Подп.	Дата
И.Техн	Любецкий		
Инжен.	Демидов		

Скользящая опора для труб в ПИДУ 125-250 для футлярной прокладки на прямолинейных участках "ФСО1"

СТАДИЯ	ЛИСТ	ЛИСТОВ
Р	5	7

АОЗТ
Ленгазтеплострой

20-000 70 4661-487-1

29

Марка скользящей опоры Дтр/Диз/Дф.	Футляр, Дтр х Д, мм	Размеры, мм								Башмак (шт.1)								
		R	h	к	А	Б	В	Г	Λ	поз.1 (шт.1)			поз.2 (шт.2)			поз.3(шт.1)		
										сечен. мм	длина, мм	масса, кг	сечен. мм	длина, мм	масса, кг	сечен. мм	длина, мм	масса, кг
"ФСО1-"																		
325/400/630	φ 630x7	202	103	60	350	200	248	290	300	-4x350	300	3,30	-6x103	300	2,91	-4x248	300	2,34
325/450/630		227	78	30	380	225	244			-4x380		3,58	-6x78		2,20	-4x244		2,30
325/500/630		252	53		400	250	295			-4x400		3,76	-6x53		1,50			
426/500/720	φ 720x8		97	60				330	450		450	5,65	-6x97	450	4,11	-4x295	450	4,17
426/560/720		282	67	50	450	278	310			-4x450		6,36	-6x67		2,84	-4x310		4,38
426/630/820	φ 820x8	317	82	42	500	312	335	377	450		450	7,07	-6x82	450	3,48	-4x335	450	4,73
530/630/820																-8x82		
530/710/920	φ 920x9	357	90	50		350	380	423					-8x90		5,09	-4x380		5,37

Полухомут (шт.4)						Болт, гайка, шайба M12 (шт.2) масса, кг	Общий вес опоры, кг	Марка скользящей опоры Дтр/Диз/Дф "ФСО1-"	Мак. шаг между опор, м	Рис.	Рассто- яние между осями труб, мм				
поз.4 (шт.1)		поз.5 (шт.1)													
сечен. мм	длина, мм	масса, кг	сечен. мм	длина, мм	масса, кг										
-3x40	440	1,66	50x5	50	0,76	0,23	325/400/630	120	6	650	II,40				
	550	2,07									II,30				
	620	2,34									II,05				
-3 x 60	620	3,50	63 x 5	50	0,96						18,90	426/500/720	6	800	18,95
	690	3,90									21,10	426/560/720			
	770	4,35									22,30	426/630/720			
	900	5,09									24,10	530/630/820			
						24,10	530/710/920		1000						

* общий вес опоры дан с учетом
напряженного состояния (1,5% от
веса конструкции)

1-487-1997.04.000-03

Изм/Лист	№ докум.	Подп.	Дата
ЛТехн	Любецкий		
Инжен	Демидова		

Скользящая опора для
труб в ППУ д=600-630 для
футлярной прокладки на
прямолинейных участках
"ФСО1"

СТАДИЯ ЛИСТ ЛИСТОВ
Р 6 7
АОЗТ
Ленгазтеплострой

70-000404661-484-1

Марка скользящей опоры Дтр/Диз/Дф.	Футляр, Дтр х, S, мм	Размеры, мм									Башмак (шт.1)								
		R	h	к	А	Б	В	Г	Λ	L	поз.1 (шт.1)			поз.2 (шт.2)			поз.3(шт.1)		
											сечен. мм	длина, мм	масса, кг	сечен. мм	длина, мм	масса, кг	сечен. мм	длина, мм	масса, кг
"ФСО1-"																			
630/800/1020	∅ 1020x10	402	95	54	540	396	430	470	450	600	-4x540	600	10,17	-8x95	450	5,37	-4x430	450	6,08
720/900/1220	∅ 1220x10	452	145	60	600	444	483	563	500	600	-4x600	600	11,30	-8x145	500	9,11	-4x483	500	7,58
820/1000/1220		502	95	67	650	494	537			750	-4x650	750	15,31	-8x95		5,97	-4x537		8,43
920/1100/1420	∅ 1420x10	552	145	75	700	542	590	657	500	1000	-4x700	1000	21,98	-8x145	500	9,11	-4x590	500	9,26
1020/1200/1420		602	95	80	740	590	613			1150	-4x740	1150	26,72	-8x95		5,97	-4x643		10,10

Полухомут (шт.4)						Болт, гайка, шайба M12 (шт.2) масса, кг	Общий * вес опоры, кг	Марка скользящей опоры Дтр/Диз/Дф "ФСО1-"	Шаг между опор, м	Рис.	Рассто- яние между осями труб, мм
поз.4 (шт.1)			поз.5 (шт.1)								
сечен. мм	длина, мм	масса, кг	сечен. мм	длина, мм	масса, кг						
-3 x 60	I010	5,71	∠63x5	50	0,96	0,23	28,9	630/800/1020	I2,0	8	I300
	II40	6,44					36,1	720/900/1220	I3,0		I400
	I270	7,18					38,6	820/1000/1220	I4,0		I600
	I400	7,91					50,2	920/1100/1420	I4,0		I700
	I540	8,70					53,5	1020/1200/1420			

* - общий вес опоры дан с учетом наплавленного металла (1,5% от веса конструкции)

ИЗМ Лист № ДОКУМ. П.С.П. Дата

1 407-1997.04.000 04

Скользкая опора для труб в ППУ Ду600-1000 для футлярной прокладки на прямолинейных участках "ФСО1"

Ил. техн. Любецкий
Инжен. Демидова

СТАДИЯ ЛИСТ ЛИСТОВ
Р 7 7
АОЗТ
"Газпромнефтегазстрой"