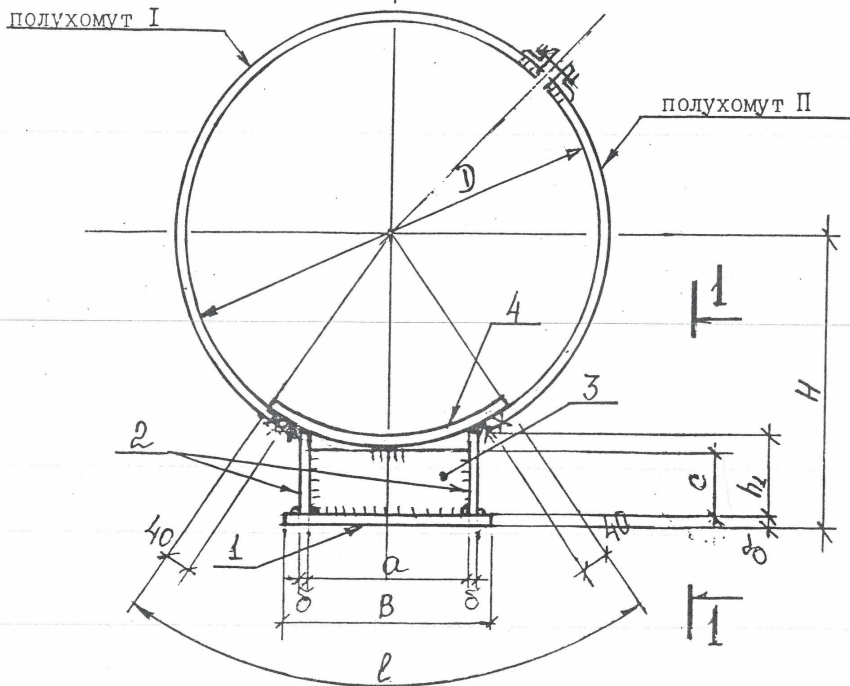
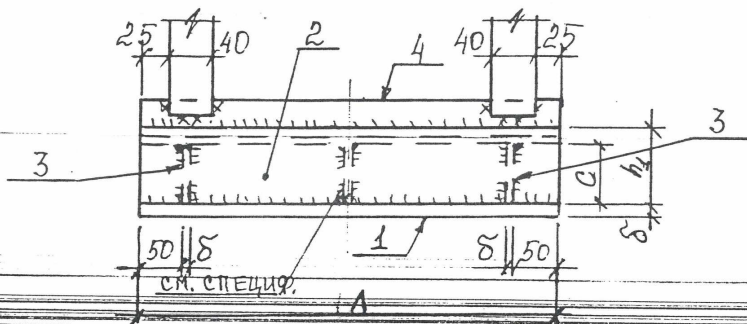


РИС. 2



1 - 1



ПОЛУХОМУТ I; II

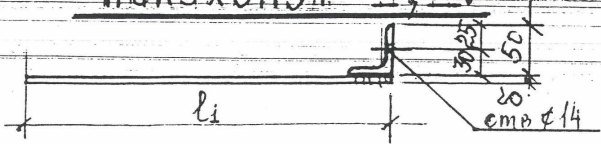
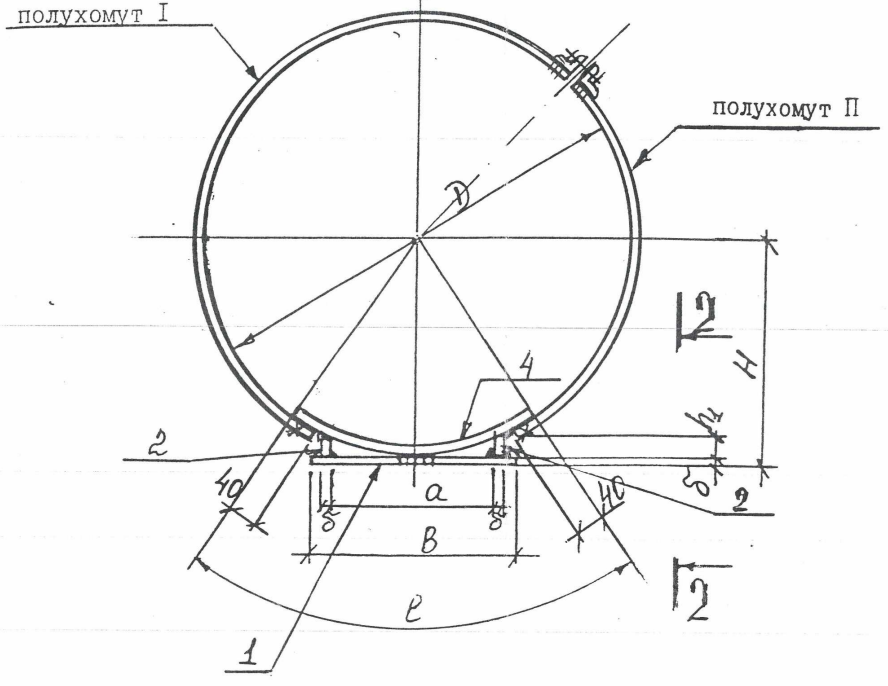
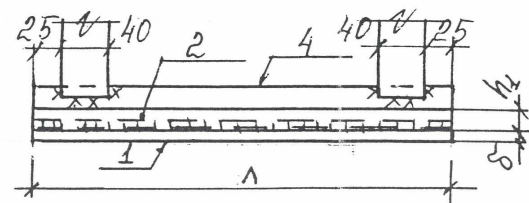


РИС. 3



2 - 2



Изм. Лист	№ докум.	Подп.	Дата	1-487-1997.02.000.СБ		
ГЛ.ТЕХН.	ЛЮБЕЦКИЙ	<i>[Signature]</i>		ЛИТЕР	ЛИСТ	ЛИСТОВ
ИНЖЕН.	ДЕКИДОВА	<i>[Signature]</i>			7	7
Скользящие опоры для труб в ППУ Ду200-400 Н=100, 150, 200 для канальной и надземной прокладки, Рис.2, 3				АСЗТ «Газтенстрой»		

10-000 00 466K-487-1

11

Марка скользящей опоры	РАЗМЕР, мм									БАШМАК (шт. I)														
	Рис.	D	H	B	a	h ₁	c	e	л	δ	поз. I (шт. I)			поз. 2 (шт. 2)			поз. 3 (шт. 2)(шт. 3)			поз. 4 (шт. I)				
											сеч. мм	длина мм	масса кг	сеч. мм	длина мм	масса кг	сеч. мм	длина мм	масса кг	сеч. мм	длина мм	масса кг		
СПОк-																								
219/315.100	2	320	210	I60	I40	62	44	200	200	3	-3xI60	200	0,75	-3x62	200	0,58	-3x44(2)	I40	0,29	-3x200	200	0,94		
219/400.100	3	410		I80	I60	I6	-	-	250		250	-3xI80	250	I,06	∅ I6	250	0,79	-	-	-	-3x250	250	I,47	
273/400.100	2		237			42	26	-	-		-	-	-3x42				0,49	-3x26(2)	I60	0,20	-	-	-	-
273/500.100	3	510	261	220	200	20	-	300	300	4	-3x220	I,55	∅ 20	300	I,48	-	-	-	-3x300	300	2,12			
325/400.100	2	410	263	I90	I60	66	50		350		350	-4xI90	I,79		-4x66	350	I,24	-4x50(2)	I60		0,50	-	-	-
325/450.100		460		210	I80	64	25	-			-	-	-		I,98		-4x64	I,21	-4x25(2)		I80	0,28	-4x300	3,83
325/500.100	3	510		230	200	20	-	350	350	-4x230	2,17	∅ 20		I,48	-	-	-	-	-	-				
426/500.100	2	570	313	250	220	78	50		400	400	-4x250	2,75	-4x78	350	I,71	-4x50(3)	220	1,04	-	-	-			
426/560.100				270	240	48	20	-		-	-	-	-		2,97	-4x48	I,06	∅ 20(3)	240	I,49	-4x350	350	3,85	
426/630.100	3	640	328	310	280	34	-	400	400	-4x310	400	3,89	-4x36	400	0,90	-	-	-	-4x400	400	5,02			

ПОЛУХОМУТ I (шт. 2)						ПОЛУХОМУТ II (шт. 2)						Болт ∅=80, гайка, шайба M12 (шт. 2) масса, кг	Общий * вес опоры, кг	Марка скользящей опоры	Шаг между опорами М
поз.5 (шт. I)			поз.7 (шт. I)			поз.6 (шт. I)			поз.7 (шт. I)						
сеч. мм	длина мм	масса кг	сеч. мм	длина мм	масса кг	сеч. мм	длина мм	масса кг	сеч. мм	длина мм	масса кг				
-3x40	550	I,04	50x5	50	0,38	-3x40	280	0,53	50x5	50	0,38	5,2	219/315.100	10	
	700	I,32					370	0,70				6,4	219/400.100		
	900	I,70					430	0,81				6,3	273/400.100		
	700	I,32					370	0,70				8,8	273/500.100	12	
	770	I,45					400	0,75				9,5	325/400.100		
	900	I,70					430	0,81				9,6	325/450.100		
	850	I,60					430	0,81				10,1	325/500.100		
	1000	I,83					470	0,89				12,9	426/500.100		
	1100	2,07					540	I,02				13,6	426/560.100		
												14,1	426/630.100		

* - общий вес опоры дан с учетом наплавленного металла (1,5% от веса конструкции)

1-487-1997.02.000-01

ИЗМ. Лист № докум.	Подпись	Дата	Скользящие опоры для труб в ППУ Ду 200-400 h = 100 для канальной прокладки СПОк	Страница	Лист	Листов
Л. ТЕХН. ЛЮБЕЦКИЙ				Р	2	7
ИИИИИ. ДЕНИСОВА				ДОЗТ Ленинградтеплострой		

20-000 20 4661-487-1

12

Марка скользящей опоры	РАЗМЕР, мм									БАШМАК (шт. I)													
	Рис.	D	H	B	a	h ₁	c	e	л	δ	поз. I (шт. I)			поз. 2 (шт. 2)			поз. 3 (шт. 2) (шт. 3)			поз. 4 (шт. I)			
											сеч. мм	длина мм	масса кг	сеч. мм	длина мм	масса кг	сеч. мм	длина мм	масса кг	сеч. мм	длина мм	масса кг	
СПОК-																							
2I9/3I5.I50	2	320	260	160	140	112	94	200	200	3	-3xI60	200	0,75	-3xII2	200	1,06	-3x94(2)	140	0,62	-3x200	200	0,94	
2I9/400.I50		410		180	160	66	50	250	250		-3xI80	250	1,06	-3x66	250	0,78	-3x50(2)	160	0,38	-3x250	250	1,47	
273/400.I50		287	510	220	200	92	76	300	300	4	-3x220	1,55	-3x50	0,71	-3x76(2)	0,57	-3x26(2)	200	0,24	-3x300		2,12	
273/500.I50						50	26				0,71	-3x26(2)	200	0,24	-3x300		2,12						
325/400.I50		410	313	190	160	116	100	300	300	4	-4xI90	300	1,79	-4xI16	300	2,19	-3x100(2)	160	1,00		300	2,83	
325/450.I50		460		210	180	114	75				-4x210	1,98	-4x114	300	2,15	-3x75(2)	180	0,85	-4x300		2,83		
325/500.I50		510		230	200	74	50				-4x230	2,17	-4x74	300	1,39	-3x50(2)	200	0,63					
426/500.I50		363	570	250	220	128	100	350	350	4	-4x250	350	2,75	-4x128	350	2,81	-3x100(3)	220	2,07	-4x350	350	3,85	
426/560.I50				270	240	98	70				-4x270	2,97	-4x98	350	2,15	-3x70(3)	240	1,59					
426/630.I50				310	280	66	35				400	400	-4x310	400	3,89	-4x66	400	1,66	-3x35(3)	280	0,93	-4x400	400

ПОЛУХОМУТ I (шт. 2)						ПОЛУХОМУТ II (шт. 2)						Болт гайка, шайба M12 (шт. 2) масса, кг	Общий * вес опоры, кг	Марка скользящей опоры	Шаг шаг между опорами м
поз.5 (шт. I)			поз.7 (шт. I)			поз.5 (шт. I)			поз.7 (шт. I)						
сеч. мм	длина мм	масса кг	сеч. мм	длина мм	масса кг	сеч. мм	длина мм	масса кг	сеч. мм	длина мм	масса кг				
-3x40	550	1,04	50x5	50	0,38	-3x40	280	0,53	50x5	50	0,38	0,23	6,0	2I9/3I5.I50	10
	700	1,32					370	0,70					6,8	2I9/400.I50	
	900	1,70					430	0,81					7,3	273/400.I50	
	700	1,32					370	0,70					6,1	273/500.I50	12
	770	1,45					400	0,75					11,0	325/400.I50	
	900	1,70					430	0,81					11,2	325/450.I50	
	850	1,60					430	0,81					10,7	325/500.I50	
	1000	1,88					470	0,89					15,1	426/500.I50	
	1100	2,07					540	1,02					14,5	426/560.I50	
													15,8	426/630.I50	

* - общий вес опоры дан с учетом наплавленного металла (1,5% от веса конструкции)

1-487-1997.02.000-02

ИЗМ. ЛИСТ № ДОКУМ. ПОДП. ДАТА	СТАДИИ	ЛИСТ	ЛИСТОВ
ГЛАВ. ТЕХН. ЛЮБЕЦКИЙ	Р	3	7
ИНЖЕН. АЛЕМИДОВА	ЛОЗТ Ленгизтепмострой		

Скользящие опоры для труб в ППУ Ду 200÷400 h = 150 мм для канальной прокладки.
"СПОК"

ЭО-000 70 2661-487-1

13

Марка скользящей опоры	РАЗМЕР, мм								БАШМАК (шт. I)													
	Рис.	D	H	B	a	h ₁	c	e	л	δ	поз. I (шт I)			поз. 2 (шт 2)			поз. 3 (шт 2) (шт. 3)			поз. 4 (шт I)		
СПОК-											сеч. мм	длина мм	масса кг	сеч. мм	длина мм	масса кг	сеч. мм	длина мм	масса кг	сеч. мм	длина мм	масса кг
219/315, 200	2	320	260	160	140	162	144	200	200	3	-3x160	200	0,75	-3x162	200	1,53	-3x144(2)	140	0,95	-3x200	200	0,94
219/400, 200		410		180	160	116	100	250	250		-3x180	250	1,06	-3x116	250	1,37	-3x100(2)	160	0,75	-3x250	250	1,47
273/400, 200			287			I42	I26				-3xI42	1,67	-3xI26(2)	0,95								
273/500, 200		510		220	200			I00	76	-3x220	300	1,55	-3xI00	300	1,41	-3x 76(2)	200	0,72	-3x300	300	2,12	
325/400, 200		410	313	190	160	166	150	350	350	-4x190		1,79	-4x166		3,13	-4x150(2)	160	1,51	4x300		300	2,83
325/450, 200		460		210	180	164	125			-4x210	1,98	-4x164	3,09	-4x125(2)	180	1,41						
325/500, 200		510		230	200	134	I00			-4x230	2,17	-4x134	2,52	-4x100(2)	200	1,26						
426/500, 200			363	250	220	178	I50	400	400	-4x250	350	2,75	-4x178	350	3,91	-4x150(3)	220	3,11	-4x350	350	3,85	
426/560, 200				570	270	240	148			I20	-4x270	2,97	-4x148	3,25	-4x120(3)	240	2,72					
426/630, 200				640	310	280	116			85	-4x310	400	3,89	-4x116	400	2,91	-4x 85(3)	280	2,24	-4x400	400	5,02

ПОЛУКОМУТ I (шт 2)			ПОЛУКОМУТ II (шт 2)			Болт $\rho=80$, гайка, шайба, M12 (шт. 2) масса, кг	Общий * вес опоры, кг	Марка скользящей опоры	Шаг шаг между опорами м									
поз.5 (шт. I)	поз.7 (шт. I)	поз.6 (шт. I)	поз.7 (шт. I)	поз.6 (шт. I)	поз.7 (шт. I)													
сеч. мм	длина мм	масса кг	сеч. мм	длина мм	масса кг	сеч. мм	длина мм	масса кг	сеч. мм	длина мм	масса кг	сеч. мм	длина мм	масса кг	сеч. мм	длина мм	масса кг	
-3x40	550	1,04	L50x5	50	0,38	-3x40	280	0,53	L50x5	50	0,38	0,23	6,8	219/315, 200	10			
	700	1,32					370	0,70					7,8	219/400, 200				
	900	1,70					430	0,81					8,3	273/400, 200				
	700	1,32					370	0,70					9,4	273/400, 200				
	770	1,45					400	0,75					12,5	325/400, 200	12			
	900	1,70					430	0,81					12,7	325/450, 200				
	850	1,60					430	0,81					12,4	325/500, 200				
	1000	1,88					470	0,89					17,2	426/500, 200				
	1100	2,07					540	1,02					16,9	426/560, 200				
													18,5	426/630, 200				

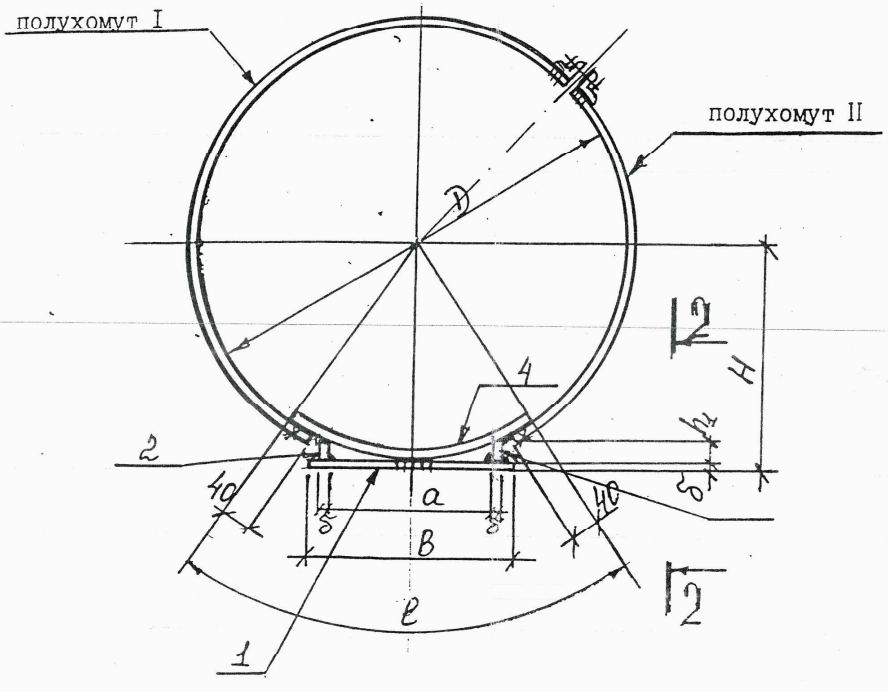
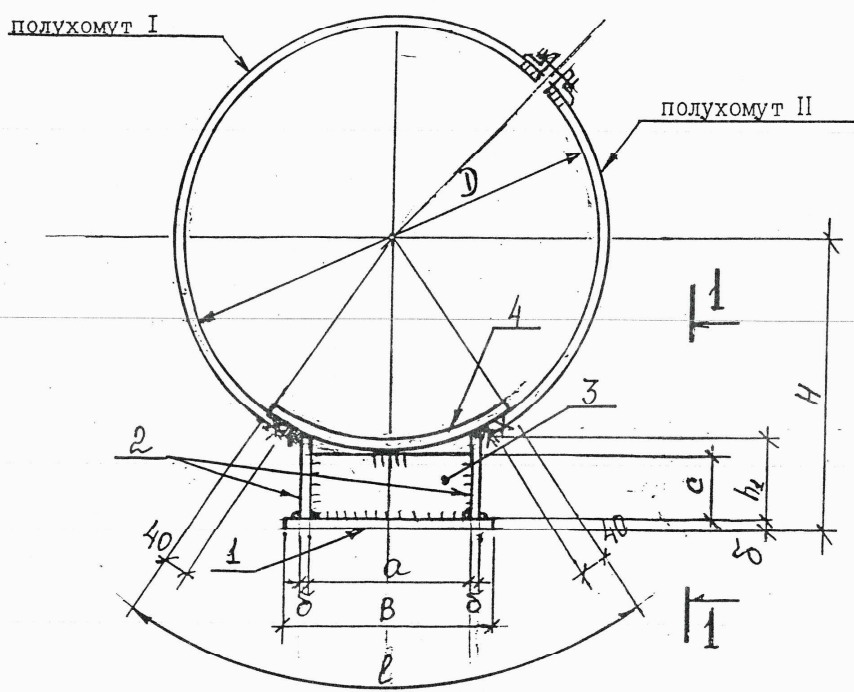
* - общий вес опоры дан с учетом наплавленного металла (1,5% от веса конструкции)

1-487-1997.02.000-03

ИЗМ. ЛИСТ	№ ДОКУМ.	ПОДП.	ДАТА	Скользятые опоры для труб в ППУ Ду200-400, h = 200 мм для канальной прокладки "СПОК"	СТАДИЯ	ЛИСТ	ЛИСТОВ
ГЛ. ТЕХН. ИЮБЕЦКИЙ					Р	4	7
ИНЖЕН. ДЕМИДОВА					АОЗТ "Газтепмострой"		

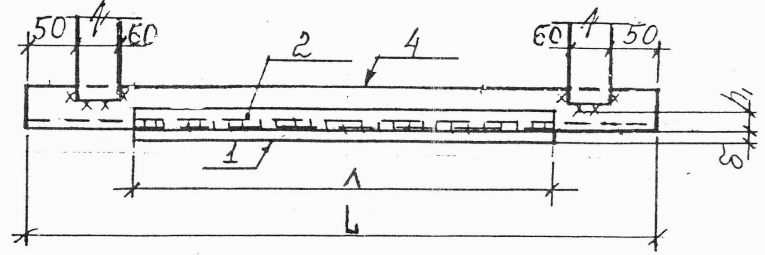
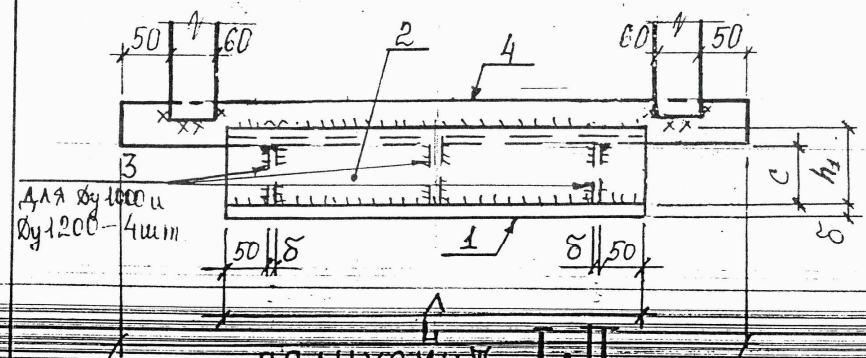
рис. 4

рис. 5

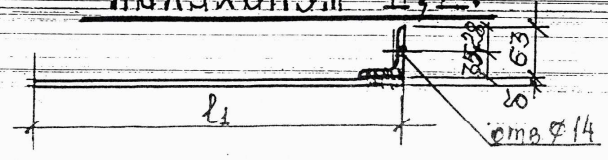


1-1

2-2



полукомут I; II



ИЗМ. Лист	№ докум.	Подп.	Дата	1-487-1997.03.000.СБ		
ГЛ. ТЕХН. ЛИБЕЦКИЙ				ЛИТЕР	ЛИСТ	ЛИСТОВ
ИНЖЕН. ДЕНИСОВ					1	7
Скользящие опоры для труб в ПШУ Ду 500-1400. Н=100, 150, 200 для канальной и надземной прокладки. Рис. 4, 5				АОЗТ Ленгазтеплострой		

Марка скользящей опоры	РАЗМЕР, ММ										БАШМАК (шт. I)												
	Рис.	D	H	B	a	h ₁	c	e	λ	δ	поз. I (шт. I)			поз. 2 (шт. 2)			поз. 3 (шт. 3)			поз. 4 (шт. I)			
											сеч. мм	длина мм	масса кг	сеч. мм	длина мм	масса кг	сеч. мм	длина мм	масса кг	сеч. мм	длина мм	масса кг	
СПОН-																							
530/630.100	4	640	365	310	280	66	35	400															
530/710.100	5	720	372	350	320	40	-	450	440	6													
630/800.100		810	417	390	360	42	-	500															
720/900.100		910	470	460	420	52	-	550															
820/1000.100		1010	520	520	480	57	-	600	510	8													
920/1100.100		1110	570	550	510	60	-	650															
1020/1200.100		1210	620	580	540	67	-	750															
1220/1400.100		1410	720	700	660	80	-	850															
1420/1600.100		1610	825	800	760	95	-	1000	680														
											10												

ПОЛУХОМУТ I (шт 2)						ПОЛУХОМУТ II (шт 2)						Болт, гайка, шайба М12 (шт. 2) масса, кг	Общий* вес опоры, кг	Марка скользящей опоры	Мак Шаг между опорами м		
поз. 5 (шт. I)			поз. 7 (шт. I)			поз. 6 (шт. I)			поз. 7 (шт. I)								
сеч. мм	длина мм	масса кг	сеч. мм	длина мм	масса кг	сеч. мм	длина мм	масса кг	сеч. мм	длина мм	масса кг						
	1100	3,11															
	1200	3,39					550	1,55					24,3	530/630.100	16,0		
	1400	3,96					650	1,84					24,2	530/710.100			
	1600	4,52					700	1,98					27,6	630/800.100	16,5		
	1700	4,80	L63x5	50	0,48		750	2,12					40,3	720/900.100	18,5		
-3x60	1900	5,37					900	2,54	L 63x5	50	0,48			0,23	48,4	820/1000.100	19,0
	2000	5,65					1000	2,83							57,2	920/1100.100	
	2400	6,78					1100	3,11							64,4	1020/1200.100	20,0
	2700	7,63					1200	3,39							92,1	1220/1400.100	
							1400	3,96							121,4	1420/1600.100	

* - общий вес опоры дан с учетом наплавленного металла (1,5% от веса конструкции)

1-407-1997.03.000-04

Изм. Лист	№ док.м.	Подп.	Дата
ГЛАВ. ТЕХН. ЛЮБЕЦКИЙ			
ИНЖЕН. ДЕМЯНОВА			

Скользящие опоры для труб в ППУ Дн 500-1400 h = 100 мм для наземной прокладки

ИТЕР Лист Листов 5 7

АОЗТ Ленгазтеплострой

«СПОН»

Марка скользящей опоры	РАЗМЕР, ММ										БАШМАК (шт. I)											
	Рис.	D	H	B	a	h ₁	c	e	λ	δ	поз. I (шт. I)			поз. 2 (шт. 2)			поз. 3 (шт. 3)(шт. 4)			поз. 4 (шт. I)		
											сеч. мм	длина мм	масса кг	сеч. мм	длина мм	масса кг	сеч. мм	длина мм	масса кг	сеч. мм	длина мм	масса кг
СПОН-																						
530/630, I50	4	640	415	310	280	116	85	400	440	6	-6x310	440	6,42	-6x116	440	4,31	-6x85(3)	280	3,36	-4x400	600	7,54
530/710, I50		720		350	320						82		43	450		-6x350	7,25			-6x82		
630/800, I50		810	465	390	360	86	48	500	-6x390	8,08	-6x86	3,56	-6x48(3)	360	2,45	-4x500	650	10,21				
720/900, I50		910	510	460	420	88	39	550	-8x460	510	14,73	-8x88	510	5,64	420	3,09	-4x550	800	13,82			
820/1000, I50		1010	560	520	480	96		600	-8x520		16,65	-8x96		6,15			480			3,53	-4x600	1000
920/1100, I50		1110	610	550	510	130	650	-8x550	17,62	-8x130	8,33	-8,39(3)	510	3,75	-4x650	1250	25,51					
1020/1200, I50		1210	660	580	540	102	750	-8x580	18,58	-8x102	6,53	540	3,98	-4x750	1300	30,82						
1220/1400, I50		1410	760	700	660	117	850	-8x700	29,89	-8x117	680	9,99	-8,79(4)	660	6,46	-4x850	1600	42,70				
1420/1600, I50		1610	860	800	760	144	35	1000	-10x800	680	42,7	-10x144	680	15,37	-10x85(4)	760	8,36	-4x1000	1600	50,24		

ПОЛУХОМУТ I (шт 2)						ПОЛУХОМУТ II (шт 2)						Болт, ℓ=80, гайка, шайба M12 (шт. 2) масса, кг	Общий * вес опоры, кг	Марка скользящей опоры	Шаг Шаг между опорами м
поз. 5 (шт. I)			поз. 7 (шт. I)			поз. 6 (шт. I)			поз. 7 (шт. I)						
сеч. мм	длина мм	масса кг	сеч. мм	длина мм	масса кг	сеч. мм	длина мм	масса кг	сеч. мм	длина мм	масса кг				
-3x60	1100	3,11	L63x5	50	0,48	-3x60	550	1,55	L 63x5	50	0,48	0,23	28,4	530/630, I50	16,0
	1200	3,39					650	1,84					28,0	530/710, I50	
	1400	3,96					700	1,98					32,0	630/800, I50	
	1600	4,52					750	2,12					45,7	720/900, I50	18,5
	1700	4,80					900	2,54					54,5	820/1000, I50	19,0
	1900	5,37					1000	2,83					65,5	920/1100, I50	
	2000	5,65					1100	3,11					70,6	1020/1200, I50	
	2400	6,78					1200	3,39					101,8	1220/1400, I50	20,0
	2700	7,63					1400	3,96					129,3	1420/1600, I50	

* - общий вес опоры дан с учетом наплавленного металла (1,5% от веса конструкции).

1-487-1997.03.000-05

ИЗМ. ЛИСТ	№ ДОКУМ.	Подп.	Дата
ГЛАВ. ТЕХН.	ЛЮБЕЦКИЙ		
ИНЖЕН.	ДЕМИДОВА		

Скользящие опоры для труб в ППУ Ду 500-1400 h = 150 мм

МИТЕР ЛИСТ ЛИСТОВ
6 7

АОЗТ
Ленгазтехпострой

"СПОН"

30-000 20 2661-287-1

Марка скользящей опоры	РАЗМЕР, мм										БАШМАК (шт. I)											
	Рис.	D	H	B	a	h ₁	c	l	λ	δ	поз. I (шт. I)			поз. 2 (шт. 2)			поз. 3 (шт. 3)(шт. 4)			поз. 4 (шт. I)		
											сеч. мм	длина мм	масса кг	сеч. мм	длина мм	масса кг	сеч. мм	длина мм	масса кг	сеч. мм	длина мм	масса кг
СПОН-																						
530/630.200	4	640	465	310	280	166	133	400	440	6	-6x310	440	6,42	-6x166	440	6,88	-6x135(3)	280	3,56	-4x400	600	7,54
530/710.200		720		350	320	142	93	450			-6x350		7,25	-6x142		5,89	-6x93(3)	320	2,80	-1x450	600	6,48
630/800.200		810	515	390	360	136	98	500			-6x390	8,08	-6x136	5,64	-6x96(3)	360	3,32	-4x500	650	10,21		
720/900.200		910	560	460	420	138	89	550	510	8	-8x460	510	14,73	-8x138	510	8,84	8x89(3)	420	4,69	-4x550	800	13,82
820/1000.200		1010	610	520	480	146		600			-8x520		16,65	-8x146		9,35		480	5,37	-4x600	1000	13,84
920/1100.200		1110	660	550	510	180		650			-8x550	17,62	-8x180	11,33	510	5,70	-4x650	1250	25,51			
1020/1200.200		1210	710	580	540	152		750			-8x580	18,58	-8x152	9,74	540	6,04	-4x750	1300	30,32			
1220/1400.200		1410	810	700	660	167	850	-8x700	680	10	-8x167	680	29,89	-8x89(4)	680	14,28	-8x85(4)	660	7,38	-4x850	1600	42,70
1420/1600.200		1610	910	800	760	194	1000	-10x800			42,7		-10x194	20,71		-10x85(4)	760	10,14	-4x1000	1600	50,24	

ПОЛУХОМУТ I (шт 2)						ПОЛУХОМУТ II (шт 2)						Болт, l=80, гайка, шайба M12 (шт. 2) масса, кг	Общий* вес опоры, кг	Марка скользящей опоры	Шаг между опорами м	
поз. 5 (шт. I)			поз. 7 (шт. I)			поз. 6 (шт. I)			поз. 7 (шт. I)							СПОН-
сеч. мм	длина мм	масса кг	сеч. мм	длина мм	масса кг	сеч. мм	длина мм	масса кг	сеч. мм	длина мм	масса кг					
-3x60	1100	3,11	L63x5	50	0,48	-3x60	550	1,55	L 63x5	50	0,48	0,23	32,5	530/630.200	16,0	
	1200	3,39					650	1,84					32,7	530/710.200		
	1400	3,96					700	1,98					36,6	630/800.200		
	1600	4,52					750	2,12					33,1	720/900.200	18,5	
	1700	4,80					900	2,54					62,3	820/1000.200		
	1900	5,37					1000	2,83					73,6	920/1100.200	19,0	
	2000	5,65					1100	3,11					79,0	1020/1200.200		
	2400	6,78					1200	3,39					114,6	1220/1400.200	20,0	
	2700	7,63					1400	3,96					148,7	1420/1600.200		

* - общий вес опоры дан с учетом наплавленного металла (1,3% от веса конструкции)

1-407-1997.03.000-06

ИЖИЛИСТ № ДОКУМ. Подп. ДДА

Г. ТЕХН. ЛЮБЕЦКИЙ

ИНЖЕН. ДЕМЦОВА

Скользкие опоры для труб в ППУ Ду 500-1400

h = 250 мм

СПОН

МИТЕР ЛИСТ ЛИСТОВ

1 7 7

ДОЗТ

Ленгазтехпострой