

Серия 3.900-8 Выход 1

А146353 000 СБ

Рис 1

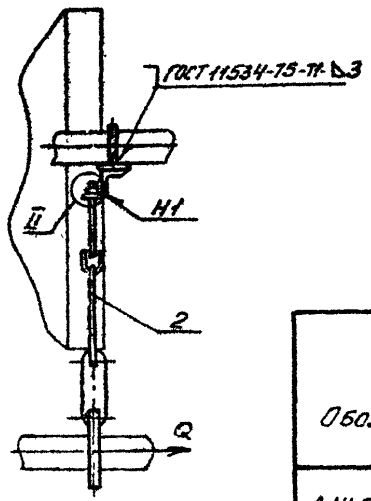
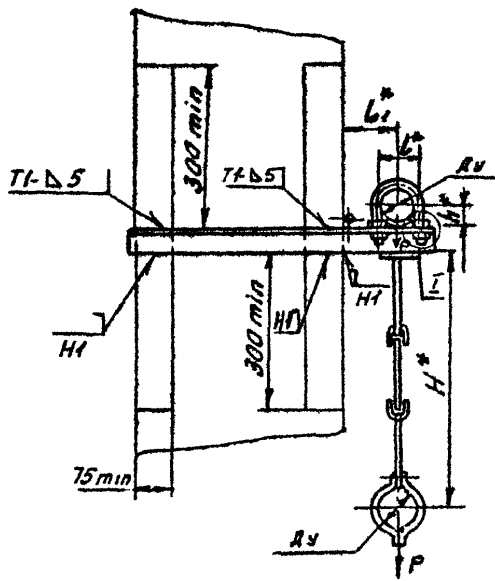
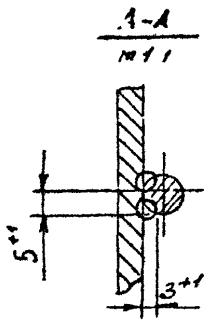
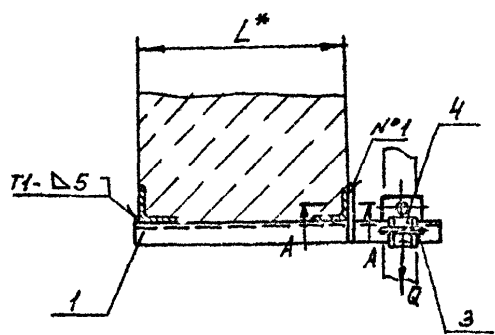
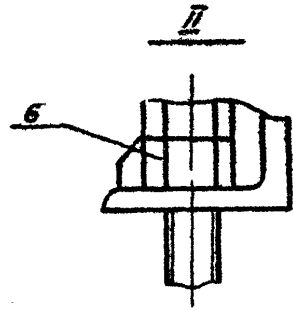
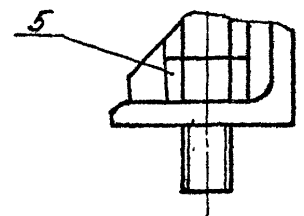
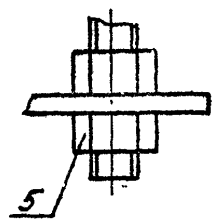


Рис 2
ОТРАЖЕНИЕ ОТ РИС 1



ОБОЗНАЧЕНИЕ	Рис	Условный проход dу, мм	Допускаемые нагрузки, кг		Размеры, мм					Масса кг
			Бертикаль P	Горизонт. Q	L*	L*	L*	H*	h*	
А146353 000	1	50	40	12	400	70	100	500	32	3,01
-01	2	65	56	17		90	120	600	41	3,68
-02	1	80	72	22		106	130	680	48	4,32
-03	1	100	120	36	122	140	640	57	5,42	
-04	1	50	40	12	600	70	100	500	32	3,44
-05	2	65	56	17		90	120	600	41	4,53
-06	1	80	72	22		106	130	620	48	4,93
-07	1	100	120	36	122	140	640	57	6,18	

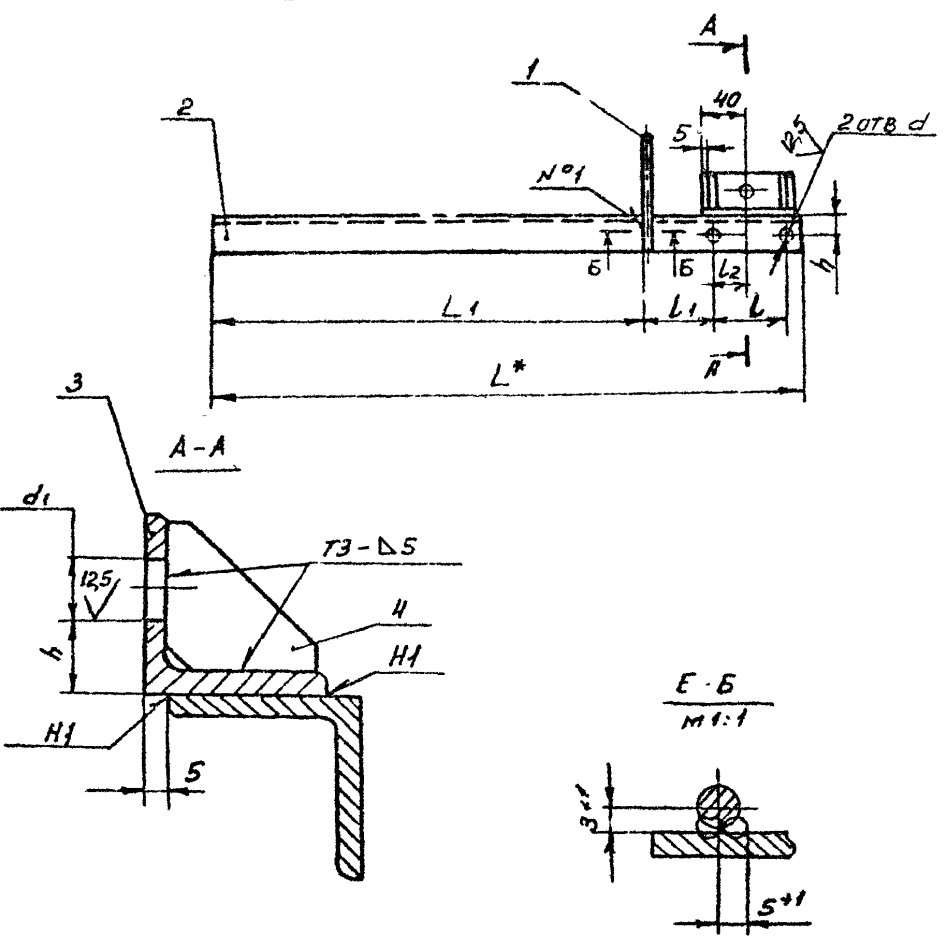
1.* Размеры для справки
2. Швы №1-сварка ручная дуговая, остальные по ГОСТ 5264-80, кроме указанных на чертеже.



ИЗМ. ИЛИ ДОП. ПОДП. И ДАТА
ИЗМ. ИЛИ ДОП. ПОДП. И ДАТА
ИЗМ. ИЛИ ДОП. ПОДП. И ДАТА

А146353.000 СБ				ЛСТ	МАСШ	МАСШТАБ
№ ЛСТ	№ ДОКУМ	ПОДП	ДАТА	И	СМ.	-
РАЗРАБ	ШЕРШКОВА	ИИ			ТРАВ	
ПРОВ	КРУПНИК	ИИ	VI-84			
РЫС ГР	КРУПНИК	ИИ				
ГЛА СПЕЦ	ВАНДЕРГ	ИИ				
Н КОНТР	РУВИНСКАЯ	ИИ	VI-86			
УТВ	СПИВАК	ИИ	06.86			
ОПОРА ПОВЕРХНЯЯ ДВУХРЯДНАЯ				ЛСТ	ЛИСТОВ 1	
				ГОССТРОЙ СССР САНТЕХПРОЕКТ Г. МОСКВА		
КОПИРОВАЛ ДЕННИСОВА				ФОРМАТ А3		

Серия 3.900-9. Выпуск 1



ОБОЗНАЧЕНИЕ	РАЗМЕРЫ, мм								МАССА, кг
	L*	L1	L	L1	L2	h	d	d1	
A145353 010	570	415	70	65	35	20	12	12	1,44
-01	605		90	75	45	25	14	14	1,92
-02	620		106	77	53	30		2,00	
-03	640		122	79	61	35		3,08	
-04	770	615	70	65	35	20	12	12	1,87
-05	805		90	75	45	25	14	14	2,67
-06	820		106	77	53	30		2,81	
-07	840		122	79	61	35		3,84	

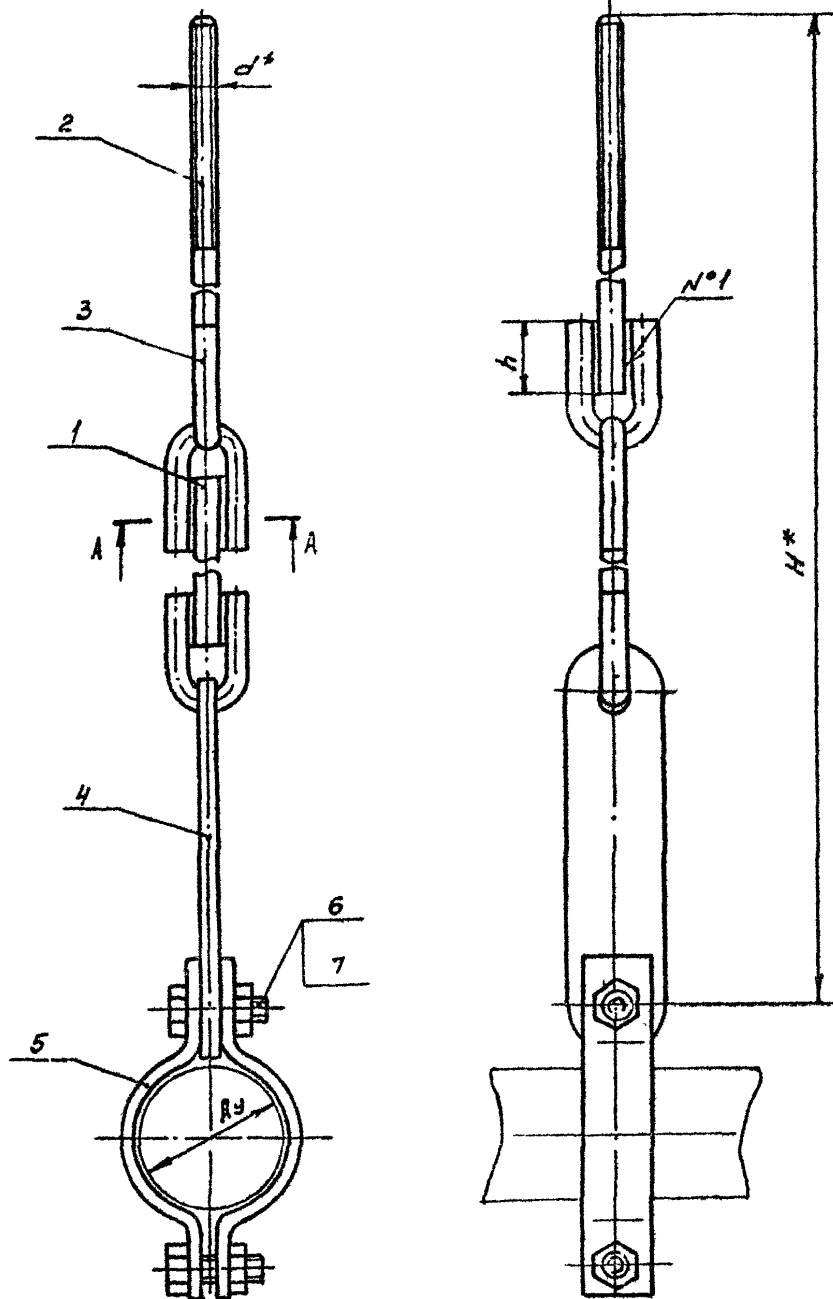
- 1.* РАЗМЕР ДЛЯ СПРАВКИ.
- 2. H14; ± t/2.
- 3. Шов №1 - СВАРКА РУЧНОЙ ДУГОВАЯ, ОСТАЛЬНЫЕ - ПО ГОСТ 5264-80.

НИБ Н.ПОВА. ПОДП. Н.А.Р.Т.М.
 ВЗРМ НИИ.М.
 НИИ Н.РУСА
 ПОДП. Н.А.Р.Т.М.

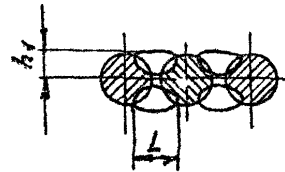
				A145353.010 СБ			
ЧМАНСТ	Н ВОКУМ	ПОДП.	ВАТН	КРОНШТЕЙН	АНТ.	МАССА	МНОЖИТЕЛЬ
РАЗРЯБ	ШОРИКОВА	АНУ			И	СМ.	ТАБЛ.
ПРОВ	КРУПНИК				АНСТ	ЛИСТОВ 1	
РЧК.ГР	КРУПНИК				ГОССТРОЙ СССР		
ГА.СЛЕК	ВАНШЕРГ			САНТЕХПРОЕКТ			
Н.КОПТ.	РУВИНСКИЙ			Г.МУСЬВА			
УТВ.	САНВА-			ФОРМАТ А3			

КОПИРОВАЯ ДЕННОВА

А146353.020СБ



ОБОЗНАЧЕНИЕ	УСЛОВНЫЙ ПРОХОД Д _ш , мм	РАЗМЕРЫ, мм					МАССА, кг
		H*	h	h ₁	L	d*	
А146353.020	50	525	26 ^{+0,52}	6 ⁺¹	10 ⁺¹	M 10	1,24
-01	65	535					1,40
-02	80	650	34 ^{+0,62}	7 ⁺¹	10 ⁺¹	M 12	1,60
-03	100	670					1,78
-04	125	720	43 ^{+0,62}	9 ⁺¹	12 ⁺¹	M 16	3,30
-05	150	730					3,35
-06	200	840					6,49
-07	250	850					5,20

А-А
M 1:1

1* РАЗМЕРЫ ДЛЯ СПРЯВОК

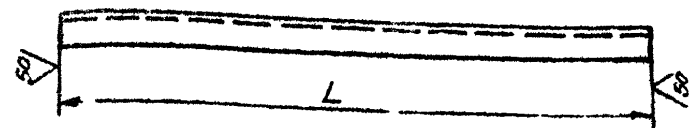
2 ШВЫ N°1 - СВАРКА РУЧНАЯ, АУГОВАЯ

А146353.020 СБ									
ИЗМ	ЛИСТ	№ ДОКУМ	ПОДА	ДАТА	ПОВЕСЬКА	ЛНТ	МАССА	МАСШТАБ	
						М	СМ	ТАБЛ	-
					ПОВЕСЬКА	ЛНСТ		ЛНСТОВ 1	
РАЗРАБ	ШЕРШАКОВА	М				ГОССТРОЙ СССР			
ПРОВ	КРУПНИК	М	41-86			САНТЕХПРОЕКТ			
РЕЗ.ГР	КРУПНИК	М				Г МОС-88			
ГА СПЕЦ	ВЯЙНБЕРГ	М	41-86						
И КОНТР	РУВИНСКАЯ	М	41-86						
ЧТВ	СЛЫВАК	М	08.86						

Серия Э. 9009. Вспущена

А146353.001

(V/A)



ОБОЗНАЧЕНИЕ	L, мм	МАТЕРИАЛ	МАССА, кг
А146353.001	570	Уголок 36x36x4-Б-ГОСТ 8509-72 ВСт3-И-ГОСТ 535-79	1,23
-01	605	Уголок 45x45x4-Б-ГОСТ 8509-72 ВСт3-И-ГОСТ 535-79	1,65
-02	620	Уголок 50x50x4-Б-ГОСТ 8509-72 ВСт3-И-ГОСТ 535-79	1,89
-03	640	Уголок 63x63x5-Б-ГОСТ 8509-72 ВСт3-И-ГОСТ 535-79	2,50
-04	770	Уголок 36x36x4-Б-ГОСТ 8509-72 ВСт3-И-ГОСТ 535-79	1,66
-05	805	Уголок 45x45x4-Б-ГОСТ 8509-72 ВСт3-И-ГОСТ 535-79	2,30
-06	820	Уголок 50x50x4-Б-ГОСТ 8509-72 ВСт3-И-ГОСТ 535-79	2,50
-07	840	Уголок 63x63x5-Б-ГОСТ 8509-72 ВСт3-И-ГОСТ 535-79	3,26
-08	80	Уголок 36x36x4-Б-ГОСТ 8509-72 ВСт3-И-ГОСТ 535-79	0,17
-09		Уголок 45x45x4-Б-ГОСТ 8509-72 ВСт3-И-ГОСТ 535-79	0,21
-10		Уголок 50x50x4-Б-ГОСТ 8509-72 ВСт3-И-ГОСТ 535-79	0,24
-11		Уголок 63x63x5-Б-ГОСТ 8509-72 ВСт3-И-ГОСТ 535-79	0,43

Неуказанные предельные отклонения размеров А14

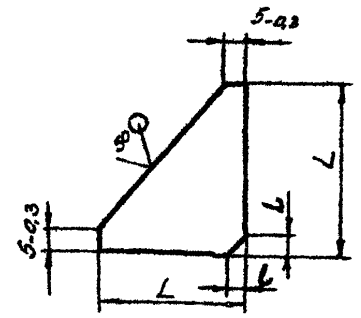
А146353.001

ИЗМ	ЛИСТ	И ДОКУМ	ПОДП	ДАТА	АНТ	МАССА	МАССИТРА
РАЗР	Ш	И	И		Н	СМ	-
ПРОБ	К	К	К	VI-36	Л	ТЯГА	
РУК	Г	К	К		Л	Л	Л
П	С	В	В		ГОСТРОЙ СССР		
Н	К	Р	Р	VI 86	САНТЕХПРОЕКТ		
УТВ	С	С	С	VI 86	г. МОСКВА		
					КОПРОВА ДЕНИСОВА		
					ФОРМАТ А4		

ИЗМ И ЛИСТ ПОДП И ДАТА
ИЗМ И ЛИСТ ПОДП И ДАТА
ИЗМ И ЛИСТ ПОДП И ДАТА

А146353.002

(V/A)



ОБОЗНАЧЕНИЕ	РАЗМЕРЫ, мм		МАТЕРИАЛ	МАССА, кг
	L	l		
А146353.002	32-0,62	4-0,3	Лист 64,0 ГОСТ 19903-74 ВСт3 ГОСТ 14637-79	0,020
-01	40-0,62	5-0,3		0,031
-02	45-0,62	6-0,36	Лист 65,0 ГОСТ 19903-74 ВСт3 ГОСТ 14637-79	0,038
-03	58-0,74			0,077
-04	70-0,74	9-0,36	Лист 66,0 ГОСТ 19903-74 ВСт3 ГОСТ 14637-79	2,130

А146353.002

ИЗМ	ЛИСТ	И ДОКУМ	ПОДП	ДАТА	АНТ	МАССА	МАССИТРА
РАЗР	Ш	И	И		Н	СМ	-
ПРОБ	К	К	К	VI-36	Л	ТЯГА	
РУК	Г	К	К		Л	Л	Л
П	С	В	В		ГОСТРОЙ СССР		
Н	К	Р	Р	VI 86	САНТЕХПРОЕКТ		
УТВ	С	С	С	VI 86	г. МОСКВА		
					КОПРОВА ДЕНИСОВА		
					ФОРМАТ А4		

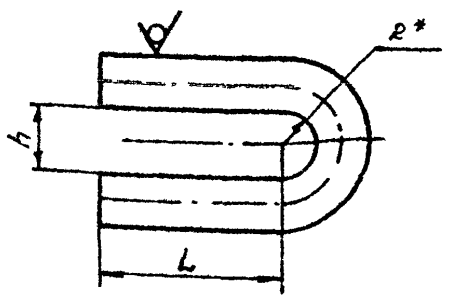
КОСЫНКА

СМ. ТЯГА

ИЗМ И ЛИСТ ПОДП И ДАТА
ИЗМ И ЛИСТ ПОДП И ДАТА
ИЗМ И ЛИСТ ПОДП И ДАТА

Серия 3.900-9 Выходы

50 (✓)



ОБОЗНАЧЕНИЕ	РАЗМЕРЫ, ММ			МАТЕРИАЛ	МАССА, кг
	L	h	R*		
A146353.005	35 ^{+0,31}	13 ^{+0,13}	6,5	КРУГ 10-В-ГОСТ 2590-71 ВСтЗ-I-ГОСТ 535-79	0,056
-01	45 ^{+0,31}	15 ^{+0,13}	7,5	КРУГ 12-В-ГОСТ 2590-71 ВСтЗ-I-ГОСТ 535-79	0,11
-02	55 ^{+0,31}	20 ^{+0,20}	10	КРУГ 16-В-ГОСТ 2590-71 ВСтЗ-I-ГОСТ 535-79	0,24

* РАЗМЕР ДЛЯ СПРАВКИ

A146353.005

Ушко

см. табл

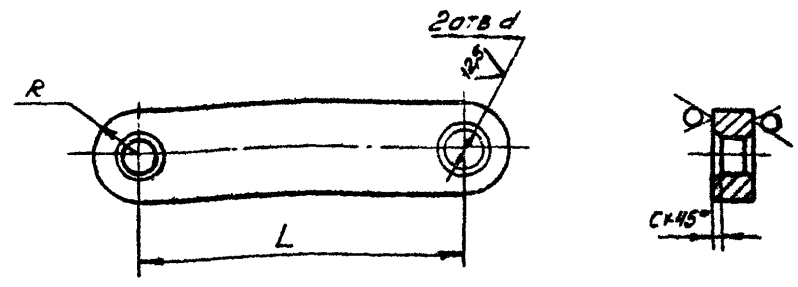
Л/Т	МАССА	МАШТАБ
Н	см ТАБЛ	-
Лист	Листов	

ГОССТРОЙ СССР
САНТЕХПРОЕКТ
г. Москва
ФОРМАТ А4

КОПИРОВАЛ ДЕНИСОВА

A146353.006

50 (✓)



ОБОЗНАЧЕНИЕ	РАЗМЕРЫ, ММ				МАТЕРИАЛ	МАССА, кг
	L	d	R	C		
A146353.006	125	14	18	2	Лист 600 ГОСТ 19903-74 ВСтЗ ГОСТ 14637-79	0,32
-01	150	20	26	3	Лист 512,0 ГОСТ 19903-74 ВСтЗ ГОСТ 14637-79	0,86

НЕУКАЗАННЫЕ ПРЕДЕЛЬНЫЕ ОТКЛОНЕНИЯ РАЗМЕРОВ. Н14, ± $\frac{t_2}{6}$

A146353.006

СЕРЬГА

см табл

Л/Т	МАССА	МАШТАБ
Н	см ТАБЛ	-
Лист	Листов	

ГОССТРОЙ СССР
САНТЕХПРОЕКТ
г. Москва
ФОРМАТ А4

КОПИРОВАЛ ДЕНИСОВА

Л/Т	МАССА	МАШТАБ
Н	см ТАБЛ	-
Лист	Листов	

ГОССТРОЙ СССР
САНТЕХПРОЕКТ
г. Москва
ФОРМАТ А4

КОПИРОВАЛ ДЕНИСОВА

Имя и фамилия, Подпись, Дата, Изм. и поясн., Проверка, Разраб., Проект, Лист, Кол-во листов, Всего листов

Имя и фамилия, Подпись, Дата, Изм. и поясн., Проверка, Разраб., Проект, Лист, Кол-во листов, Всего листов