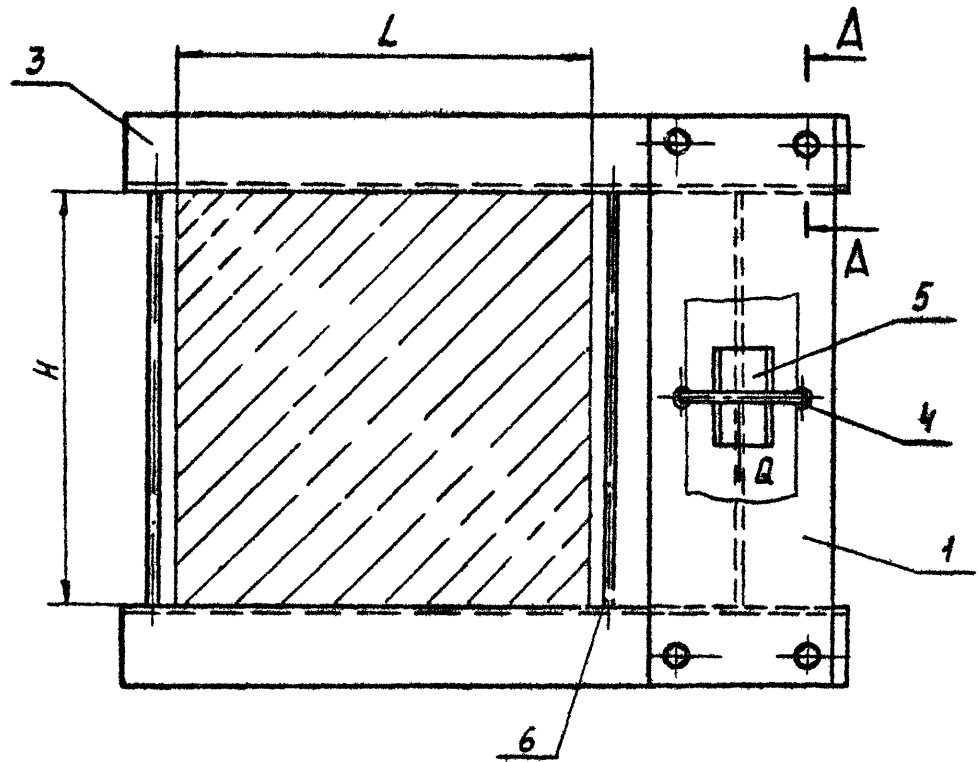
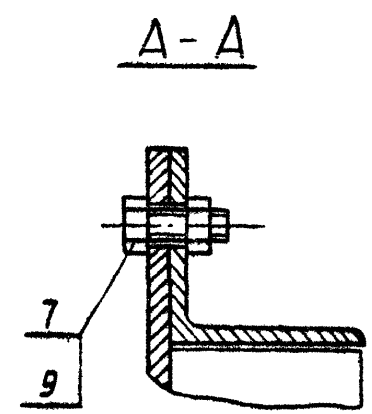
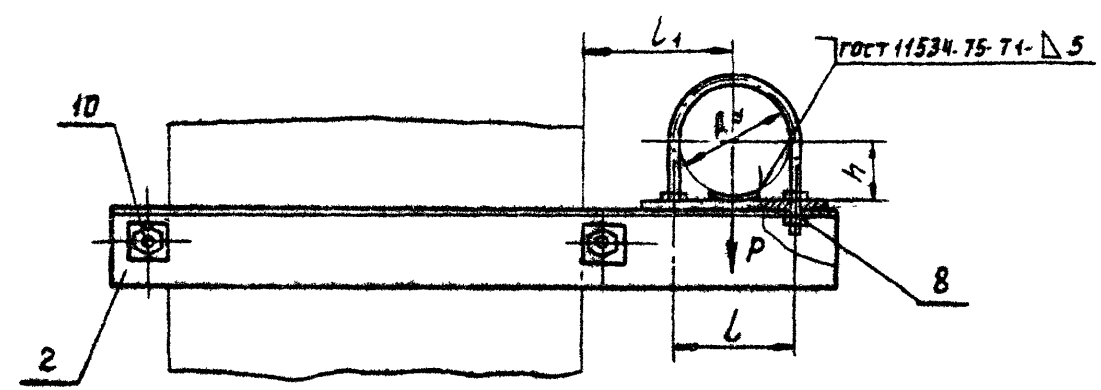


A146362000C6

Серия Р 3.900-9 Выпуск 1



- 1. РАЗМЕРЫ ДЛЯ СПРАВОК.
- 2. ТАБЛИЦА ИСПЫТАНИЙ СТ. ЛИСТ 2

ИЗБ. ИЛЛЮСТ. ПОДГОТ. И АРТА
 ИЗБ. ИЛЛЮСТ. ПОДГОТ. И АРТА
 ИЗБ. ИЛЛЮСТ. ПОДГОТ. И АРТА

A146362000C6			
ИЗМ. ИЛЛЮСТ. ПОДГОТ. И АРТА	ИЗМ. ИЛЛЮСТ. ПОДГОТ. И АРТА	ИЗМ. ИЛЛЮСТ. ПОДГОТ. И АРТА	ИЗМ. ИЛЛЮСТ. ПОДГОТ. И АРТА
РАЗРАБ. ИЛЛЮСТ. ПОДГОТ. И АРТА	РАЗРАБ. ИЛЛЮСТ. ПОДГОТ. И АРТА	РАЗРАБ. ИЛЛЮСТ. ПОДГОТ. И АРТА	РАЗРАБ. ИЛЛЮСТ. ПОДГОТ. И АРТА
ПРОВ. ИЛЛЮСТ. ПОДГОТ. И АРТА	ПРОВ. ИЛЛЮСТ. ПОДГОТ. И АРТА	ПРОВ. ИЛЛЮСТ. ПОДГОТ. И АРТА	ПРОВ. ИЛЛЮСТ. ПОДГОТ. И АРТА
РУК. ГР. ИЛЛЮСТ. ПОДГОТ. И АРТА	РУК. ГР. ИЛЛЮСТ. ПОДГОТ. И АРТА	РУК. ГР. ИЛЛЮСТ. ПОДГОТ. И АРТА	РУК. ГР. ИЛЛЮСТ. ПОДГОТ. И АРТА
ГЛ. СПЕЦ. ИЛЛЮСТ. ПОДГОТ. И АРТА	ГЛ. СПЕЦ. ИЛЛЮСТ. ПОДГОТ. И АРТА	ГЛ. СПЕЦ. ИЛЛЮСТ. ПОДГОТ. И АРТА	ГЛ. СПЕЦ. ИЛЛЮСТ. ПОДГОТ. И АРТА
И. КОМП. ИЛЛЮСТ. ПОДГОТ. И АРТА	И. КОМП. ИЛЛЮСТ. ПОДГОТ. И АРТА	И. КОМП. ИЛЛЮСТ. ПОДГОТ. И АРТА	И. КОМП. ИЛЛЮСТ. ПОДГОТ. И АРТА
УТВ. ИЛЛЮСТ. ПОДГОТ. И АРТА	УТВ. ИЛЛЮСТ. ПОДГОТ. И АРТА	УТВ. ИЛЛЮСТ. ПОДГОТ. И АРТА	УТВ. ИЛЛЮСТ. ПОДГОТ. И АРТА
Опора подвижная		ЛИСТ	ЛИСТОВ 2
ГОСТРОЙ СССР		САИТЕХПРОЕКТ	г. Москва
КОНТРОЛЬ: АБРАМОВА		ФОРМАТ А3	

AI46362 000 CB

Серия 3.900-9 выпуск 1

Обозначение	Условный проклад Лч, мм	Допускаемые нагрузки, кгс		Размеры, мм					Масса, кг	
		Вертикальн	горизонтальн.	L	b	b ₁	H	h		
		p	B							
AI46362.000	100	120	36	400	122	140	400	57	20,60	
-01	125	175	52		150	155		70	24,20	
-02	150	266	80		180	170		83	24,33	
-03	200	590	177		242	200		113	45,00	
-04	250	840	252		298	240		140	52,35	
-05	100	120	36		122	140	600	57	23,10	
-06	125	175	52		150	155		70	26,60	
-07	150	266	80		180	170		83	28,60	
-08	200	590	177		242	200		113	50,15	
-09	250	840	252		298	240		140	59,50	
-10	100	120	36		600	122	140	400	57	23,30
-11	125	175	52			150	155		70	25,40
-12	150	266	80			180	170		83	27,10
-13	200	590	177			242	200		113	51,00
-14	250	840	252	298		240	140		58,40	

Изм. № 10001 Подп. и дата
Изм. № 10002 Подп. и дата
Изм. № 10003 Подп. и дата
Изм. № 10004 Подп. и дата

Серия 3.900-9 Выпуск 1

ИВ. № подл.	Подп. и дата	Взам. инв. №	ИВ. № дубл.	Подп. и дата
-------------	--------------	--------------	-------------	--------------

Формат	Зона	Лист	Обозначение	Наименование	Кол. на исполн. А145362.010-										Примечание		
					-	01	02	03	04	05	06	07	08	09			
				<u>ДОКУМЕНТАЦИЯ</u>													
А3			А145362.010СБ	СБОРОЧНЫЙ ЧЕРТЕЖ	X	X	X	X	X	X	X	X	X	X	X	X	
				<u>ДЕТАЛИ</u>													
А4	1		А145362.002	ПЛИТА	1												
			-01	ПЛИТА		1											
			-02	ПЛИТА			1										
			-03	ПЛИТА				1									
			-04	ПЛИТА					1								
			-05	ПЛИТА						1							
			-06	ПЛИТА							1						
			-07	ПЛИТА								1					

Изм.	Лист	№ докум.	Подп.	Дата
		РАЗРАБ. ШЕРШАКОВА		
		ПРОВ. КРУПНИК		11-86
		Ред. проект КРУПНИК		
		Н. КОНТР. РУВИНСКАЯ		11-86
		УТВ. СПИВАК		11-86

А145362.010

ПЛИТА

Лист	Лист	Листов
1	1	2

ГОССТРОЙ СССР
САНТЕХПРОЕКТ
г. МОСКВА

КОПИРОВАЛ: КРАНАИНА ФОРМАТ А4

ИВ. № подл.	Подп. и дата	Взам. инв. №	ИВ. № дубл.	Подп. и дата
-------------	--------------	--------------	-------------	--------------

Формат	Зона	Лист	Обозначение	Наименование	Кол. на исполн. А145362.010-										Примечание		
					-	01	02	03	04	05	06	07	08	09			
А4	1		А145362.002-08	ПЛИТА											1		
			-09	ПЛИТА												1	
А4	2		А145362.003	ПОЛОСА	1	1	1										
			-01	ПОЛОСА				1	1								
			-02	ПОЛОСА						1	1	1					
			-03	ПОЛОСА									1	1			

Изм.	Лист	№ докум.	Подп.	Дата
------	------	----------	-------	------

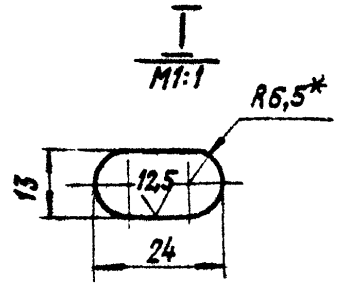
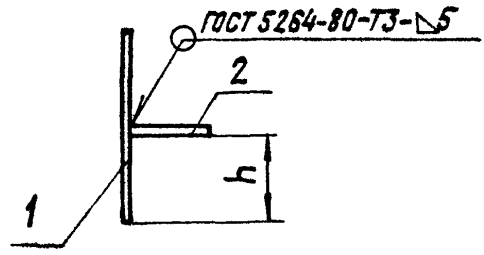
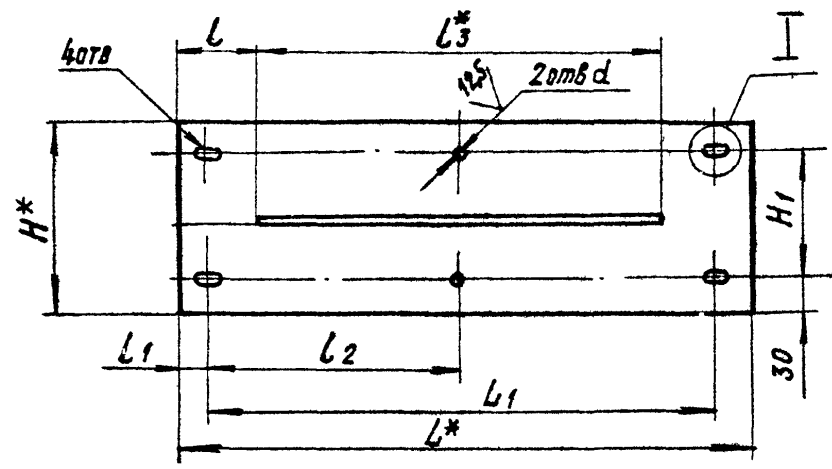
А145362.010

Лист
2.

КОПИРОВАЛ: КРАНАИНА ФОРМАТ А4

A145362.010 СБ

Серия 3.900-9 Выпуск 1



Обозначение	РАЗМЕРЫ, мм										МАССА, кг	
	L*	L1	L	L1	L2	L3*	H*	H1	h	d		
A145362.010							182	122	88	14	8,27	
-01	550	490	80	30	245	390	210	150	101	18	9,27	
-02							240	180	116			10,32
-03	600	510	105	45	255		302	242	147	22	14,10	
-04						590	358	298	175		16,25	
-05							182	122	88	14	10,57	
-06	750	690	80	30	345		210	150	101	18	12,93	
-07						240	180	116			14,35	
-08	800	710	105	45	355	302	242	147	22	19,23		
-09						358	298	175			22,00	

1* РАЗМЕРЫ ДЛЯ СПРАВОК
2. H14; ±t2/2

ИЗМЕНИТЬ ПОДПИСИ И ДАТА

A145362.010 СБ				ЛИСТ	МАССА	МАСШТАБ
ИЗМЕНИТ	№ ДОКУМ.	ПОДП.	ДАТА	П Л И Т А	М	СМ. ТАБЛ.
РАЗРАБ.	ШЕРШАКОВА					
ПРОВ	КРУЛИННИК		01.81			
РЭК. ГРУППА	КРУЛИННИК			ЛИСТ	ЛИСТОВ	1
ГЛАВ. ОРЕЦ.	ВАННБЕРГ			ГОССТРОИ СССР		
И. КОНТР.	БУВИНСКАЯ		01.81	САИТЕХПРОЕКТ		
УТВ.	СПИВАК		01.81	Г МОСКВА		

КОПИРОВАЛ: КРАМЛИННА ФОРМАТ А3

ИВ. № ПОДА | ПОДП. И ДАТА | ВЗАМ. ИВ. № | ИВ. № ДУБЛ. | ПОДП. И ДАТА

Серия 3.900-9 Выход 1

ФОРМАТ	ЗОНА	Лист	ОБОЗНАЧЕНИЕ	НАИМЕНОВАНИЕ	КОЛ. НА ИСПОЛН. А145362.020-										ПРИМЕЧАНИЕ		
					-	01	02	03	04	05	06	07	08	09			
				<u>ДОКУМЕНТАЦИЯ</u>													
А3			А145362.020 СБ	СБОРОЧНЫЙ ЧЕРТЕЖ	X	X	X	X	X	X	X	X	X	X	X	X	X
				<u>ДЕТАЛИ</u>													
А4	1		А145362.005	УГОЛОК	1					1							
			-01	УГОЛОК		1					1						
			-02	УГОЛОК			1						1				
			-03	УГОЛОК				1							1		
			-04	УГОЛОК					1							1	
А4	2		А145362.006	НАКЛАДКА	2	2	2				2	2	2				
			-01	НАКЛАДКА				2							2		
			-02	НАКЛАДКА					2							2	

				А145362.020						
ИЗМ. ЛИСТ	№ ДОКУМ.	ПОДП.	ДАТА	КРОНШТЕЙН				ЛИСТ	ЛИСТ	ЛИСТОВ
РАЗРАБ.	ШЕРШАКОВА	ШШ						И	1	2
ПРОВ.	КРУПНИК	КК	И-86							
РУК. ГРУПП	КРУПНИК	КК								
И. КОНТР.	РУВИНСКАЯ	РУ	11.86							
УТВ.	СПИВАК	СП	12.86	ГОССТРОЙ СССР САНТЕХПРОЕКТ Г. МОСКВА				ФОРМАТ А4		

КОПИРОВАЛ: КРАИЛИНА

ИВ. № ПОДА | ПОДП. И ДАТА | ВЗАМ. ИВ. № | ИВ. № ДУБЛ. | ПОДП. И ДАТА

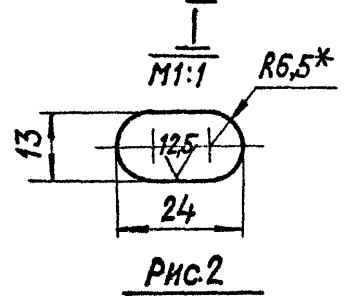
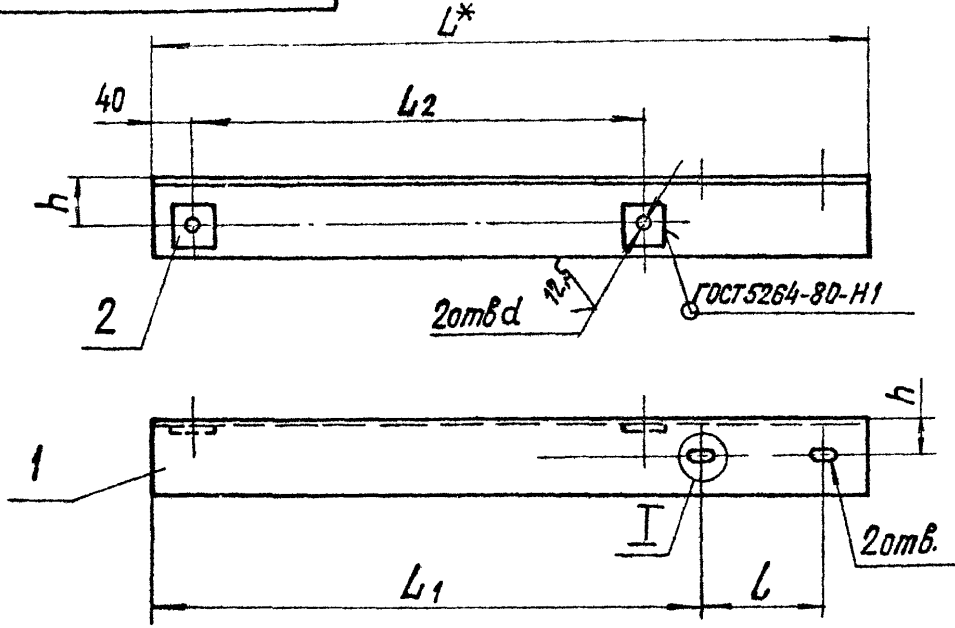
ФОРМАТ	ЗОНА	Лист	ОБОЗНАЧЕНИЕ	НАИМЕНОВАНИЕ	КОЛ. НА ИСПОЛН. А145362.020-										ПРИМЕЧАНИЕ		
					10	11	12	13	14	15	16	17	18	19			
				<u>ДОКУМЕНТАЦИЯ</u>													
А3			А145362.020 СБ	СБОРОЧНЫЙ ЧЕРТЕЖ	X	X	X	X	X	X	X	X	X	X	X	X	X
				<u>ДЕТАЛИ</u>													
А4	1		А145362.005-05	УГОЛОК	1						1						
			-06	УГОЛОК		1						1					
			-07	УГОЛОК			1							1			
			-08	УГОЛОК				1							1		
			-09	УГОЛОК					1							1	
А4	2		А145362.006	НАКЛАДКА	2	2	2				2	2	2				
			-01	НАКЛАДКА				2							2		
			-02	НАКЛАДКА					2							2	

				А145362.020				ЛИСТ	2
И. ЛИСТ	№ ДОКУМ.	ПОДП.	ДАТА	КРОНШТЕЙН				ФОРМАТ А4	
И. ЛИСТ	№ ДОКУМ.	ПОДП.	ДАТА						

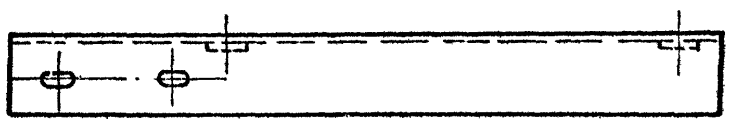
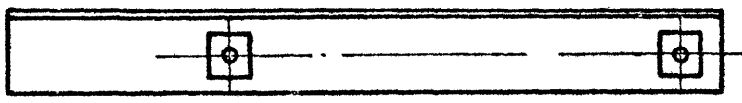
КОПИРОВАЛ: КРАИЛИНА

А14Б362.020СБ

Рис.1



ОСТАЛЬНОЕ СМ. РИС. 1



ОБОЗНАЧЕНИЕ	РИС.	РАЗМЕРЫ, ММ						МАССА, КГ
		L*	l	L ₁	L ₂	h	d	
А14Б362.020	1	690	122	536	435	45	18	4,95
-01		720	150	537				5,20
-02		760	180	537		5,43		
-03		820	242	536		55	22	12,80
-04		890	298	548			26	14,03
-05	2	690	122	536	635	45	18	4,95
-06		720	150	537				5,20
-07		760	180	537		5,43		
-08		820	242	536		55	22	12,80
-09		890	298	548			26	14,03
-10	1	890	122	736	635	45	18	6,32
-11		920	150	737				6,53
-12		960	180	737		6,80		
-13		1020	242	736		55	22	15,72
-14		1090	298	748			26	17,05
-15	2	890	122	736	635	45	18	6,32
-16		920	150	737				6,53
-17		960	180	737		6,80		
-18		1020	242	736		55	22	15,72
-19		1090	298	748			26	17,05

1.*РАЗМЕРЫ ДЛЯ СПРАВОК.
2. Н14; ±0,2/2

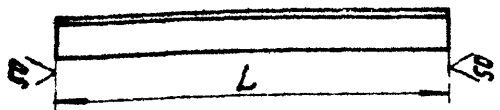
ИВБ ПЕРВОЛ. ПОДП. И ДАТА
ОЗНАЧЕНИЕ ИВБ ПЕРВОЛ. ПОДП. И ДАТА

А14Б362.020СБ			
ИЗМ. ИЛСТ	№ ДОКУМ.	ПОДП.	ДАТА
РАЗРАБ.	ШЕРШАКОВА	Ш	
ПРОВ.	КРУПНИК	К	VI-86
ЭКСПЛУАТ.	КРУПНИК	К	
ГЛ. СПЕЦ.	БАЙНБЕРГ	Б	
И. КОНТР.	РУВИНСКАЯ	Р	X 86
УТВ.	СПИВАК	С	08.86
КРОНШТЕЙН			ЛИТ. МАССА МАСШТАБ И СМ. ТАБЛ. —
			ЛИСТ ЛИСТОВ 1
			ГОССТРОЙ СССР САНТЕХПРОЕКТ Г. МОСКВА

Серия 3.900-9 Выпуск 1

А14Б363.002

(N)P



Обозначение	L, мм	Материал	Масса, кг
А14Б363.002	765	Уголок 75x75x6-Б-ГОСТ 8509-72 ВСтЗ-I-ГОСТ 535-79	5,4
-01	810		5,6
-02	845		5,9
-03	885	Уголок 100x100x10-Б-ГОСТ 8509-72 ВСтЗ-I-ГОСТ 535-79	13,4
-04	945		14,4
-05	1015		15,3
-06	965	Уголок 75x75x6-Б-ГОСТ 8509-72 ВСтЗ-I-ГОСТ 535-79	6,7
-07	1010		7,0
-08	1045		7,2
-09	1085		16,3
-10	1145		17,5
-11	1215	Уголок 100x100x10-Б-ГОСТ 8509-72 ВСтЗ-I-ГОСТ 535-79	18,3

НЕУКАЗАННЫЕ ПРЕДЕЛЬНЫЕ ОТКЛОНЕНИЯ РАЗМЕРОВ h14

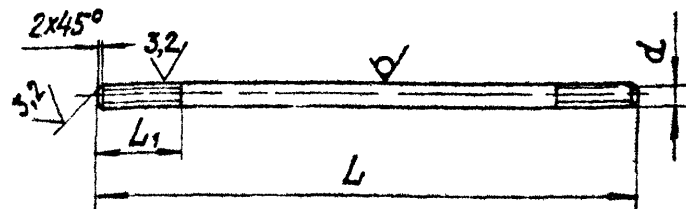
А14Б363 002

ИЗМ.	ЛИСТ	№ ДОКУМ.	ПОДП.	ДАТА	ЛИСТ	МАССА	МАСШТАБ
РАЗРАБ.	ИШЕРШАКОВ				И	СМ. ТАБЛ.	—
ПРОВ.	КР. ПИИК				ЛИСТ	ЛИСТОВ 1	
ЭКСПЛУАТ.	КРУЧИНК				ГОССТРОЙ СССР САИТЕХПРОЕКТ Г. МОСКВА		
ГЛАВ. СПЕЦ.	ВАННБЕРГ				КОПИРОВАЛ: КРАИЛИНА		
И КОНТР.	РУВИНСКАЯ				ФОРМАТ А4		
УТВ.	СЛИВАК						

КОПИРОВАЛ: КРАИЛИНА ФОРМАТ А4

А14Б362.001

(N)P



Обозначение	РАЗМЕРЫ, мм			Материал	Масса, кг
	L	L ₁	d		
А14Б362.001	520	80	М16 89	Круг 16-В-ГОСТ 2590-71 ВСтЗ-I-ГОСТ 535-79	0,80
-01	550	100	М20 89	Круг 20-В-ГОСТ 2590-71 ВСтЗ-I-ГОСТ 535-79	1,35
-02	570	115	М24 89	Круг 24-В-ГОСТ 2590-71 ВСтЗ-I-ГОСТ 535-79	2,00
-03	720	80	М16 89	Круг 16-В-ГОСТ 2590-71 ВСтЗ-I-ГОСТ 535-79	1,13
-04	750	100	М20 89	Круг 20-В-ГОСТ 2590-71 ВСтЗ-I-ГОСТ 535-79	1,34
-05	770	115	М24 89	Круг 24-В-ГОСТ 2590-71 ВСтЗ-I-ГОСТ 535-79	2,73

НЕУКАЗАННЫЕ ПРЕДЕЛЬНЫЕ ОТКЛОНЕНИЯ РАЗМЕРОВ h14

А14Б362.001

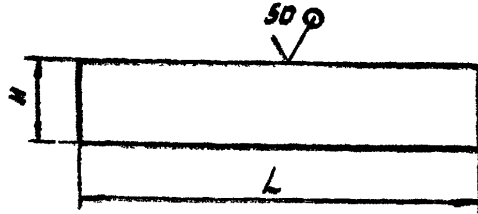
ИЗМ.	ЛИСТ	№ ДОКУМ.	ПОДП.	ДАТА	ЛИСТ	МАССА	МАСШТАБ
РАЗРАБ.	ИШЕРШАКОВА				И	СМ. ТАБЛ.	—
ПРОВ.	КРУЧИНК				ЛИСТ	ЛИСТОВ 1	
ЭКСПЛУАТ.	КРУЧИНК				ГОССТРОЙ СССР САИТЕХПРОЕКТ Г. МОСКВА		
ГЛАВ. СПЕЦ.	ВАННБЕРГ				КОПИРОВАЛ: КРАИЛИНА		
И КОНТР.	РУВИНСКАЯ				ФОРМАТ А4		
УТВ.	СЛИВАК						

КОПИРОВАЛ: КРАИЛИНА ФОРМАТ А4

Серия 3.900-9 выпуск 1

А14Б362.003

(M)A



Обозначение	Размеры, мм		Масса, кг
	L	H	
А14Б362.003	390	75	1,87
-01		100	2,50
-02	590	75	2,83
-03		100	3,77

Неуказанные предельные отклонения размеров h14.

А14Б362.003

Полоса

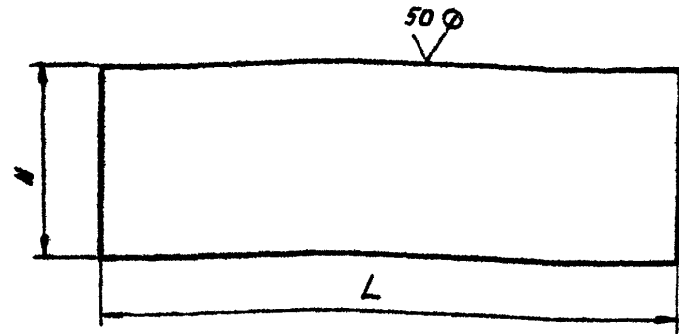
Изм.	Лист	И. ДОК. ИМ.	ПОДП.	ДАТА	ЛИТ.	МАССА	МАСШТАБ
		РАЗРЯБ ШЕРШАКОВА	ЛН		И	СМ. ТАБЛ.	—
		ПРОВ КРУПНИК	ЛН	VI-84	Лист Б 8,0 ГОСТ 19903-74 в СТЗ ГОСТ 14637-79		
		РЭК ГР КРУПНИК	ЛН		ГОССТРОЙ СССР САНТЕХПРОЕКТ Г. МОСКВА		
		Г. СПЕЦ ВЯЙНБЕРГ	ЛН		Лист Б 8,0 ГОСТ 19903-74 в СТЗ ГОСТ 14637-79		
		И. КОНТР РЭВИНСКАЯ	ЛН		ГОССТРОЙ СССР САНТЕХПРОЕКТ Г. МОСКВА		
		УТВ СПИВАК	ЛН		Лист Б 8,0 ГОСТ 19903-74 в СТЗ ГОСТ 14637-79		

КОПИРОВАЛ: ДЕННОВА

ФОРМАТ А4

А14Б362.002

(M)A



Обозначение	Размеры, мм		Масса, кг
	L	H	
А14Б362.002	550	182	6,40
-01		210	7,40
-02	600	240	8,45
-03		302	11,60
-04	750	358	13,75
-05		182	8,74
-06	800	210	10,10
-07		240	11,52
-08	800	302	15,46
-09		358	18,32

Неуказанные предельные отклонения размеров h14.

А14Б362.002

Плита

Изм.	Лист	И. ДОК. ИМ.	ПОДП.	ДАТА	ЛИТ.	МАССА	МАСШТАБ
		РАЗРЯБ ШЕРШАКОВА	ЛН		И	СМ. ТАБЛ.	—
		ПРОВ КРУПНИК	ЛН	VI-84	Лист Б 8,0 ГОСТ 19903-74 в СТЗ ГОСТ 14637-79		
		РЭК ГР КРУПНИК	ЛН		ГОССТРОЙ СССР САНТЕХПРОЕКТ Г. МОСКВА		
		Г. СПЕЦ ВЯЙНБЕРГ	ЛН		Лист Б 8,0 ГОСТ 19903-74 в СТЗ ГОСТ 14637-79		
		И. КОНТР РЭВИНСКАЯ	ЛН		ГОССТРОЙ СССР САНТЕХПРОЕКТ Г. МОСКВА		
		УТВ СПИВАК	ЛН		Лист Б 8,0 ГОСТ 19903-74 в СТЗ ГОСТ 14637-79		

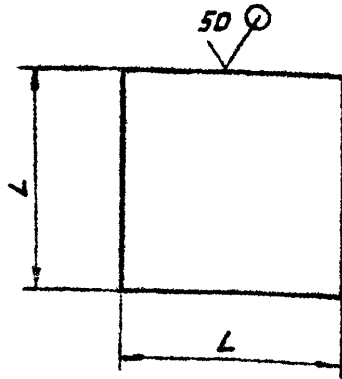
КОПИРОВАЛ: ДЕННОВА

ФОРМАТ А4

Серия 3.900-3 Выпуск 1

А14Б362.006

✓



Обозначение	L, мм	Масса, кг
А14Б362.006	43-0.62	0.1
-01	53-0.74	0.2
-02	63-0.74	0.3

А14Б362.006

НАКЛАДКА

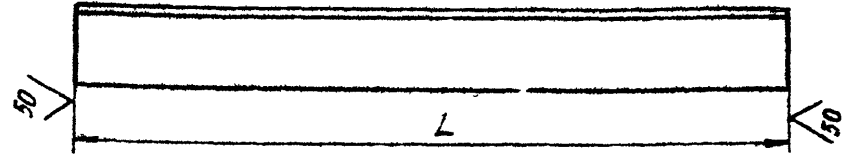
Лист	Масса	Масштаб
И	см таба	-
Лист	Листов	
ГОССТРОЙ СССР САНТЕХПРОЕКТ Г. МОСКВА		

Лист 58,0 гост 19903-74
в СтЗ-гост 14637-79

Копировал: Денникова Формат А4

А14Б362.005

✓



Обозначение	L, мм	Материал	Масса, кг
А14Б362.005	690.2	Уголок 75x75x6-Б-гост 8509-72 в СтЗ-гост 535-79	4.75
-01	720.2		5.00
-02	760.2		5.23
-03	820.2,3	Уголок 100x100x10-Б-гост 8509-72 в СтЗ-гост 535-79	12.40
-04	890.2,3		13.43
-05		Уголок 75x75x6-Б-гост 8509-72 в СтЗ-гост 535-79	6.12
-06	920.2,3		6.33
-07	960.2,3		6.60
-08	1020.2,6	Уголок 100x100x10-Б-гост 8509-72 в СтЗ-гост 535-79	15.32
-09	1090.2,6		16.45

А14Б362.005

УГОЛАК

Лист	Масса	Масштаб
И	см таба	-
Лист	Листов	
ГОССТРОЙ СССР САНТЕХПРОЕКТ Г. МОСКВА		

См. Таба.

Копировал: Денникова

Формат А4