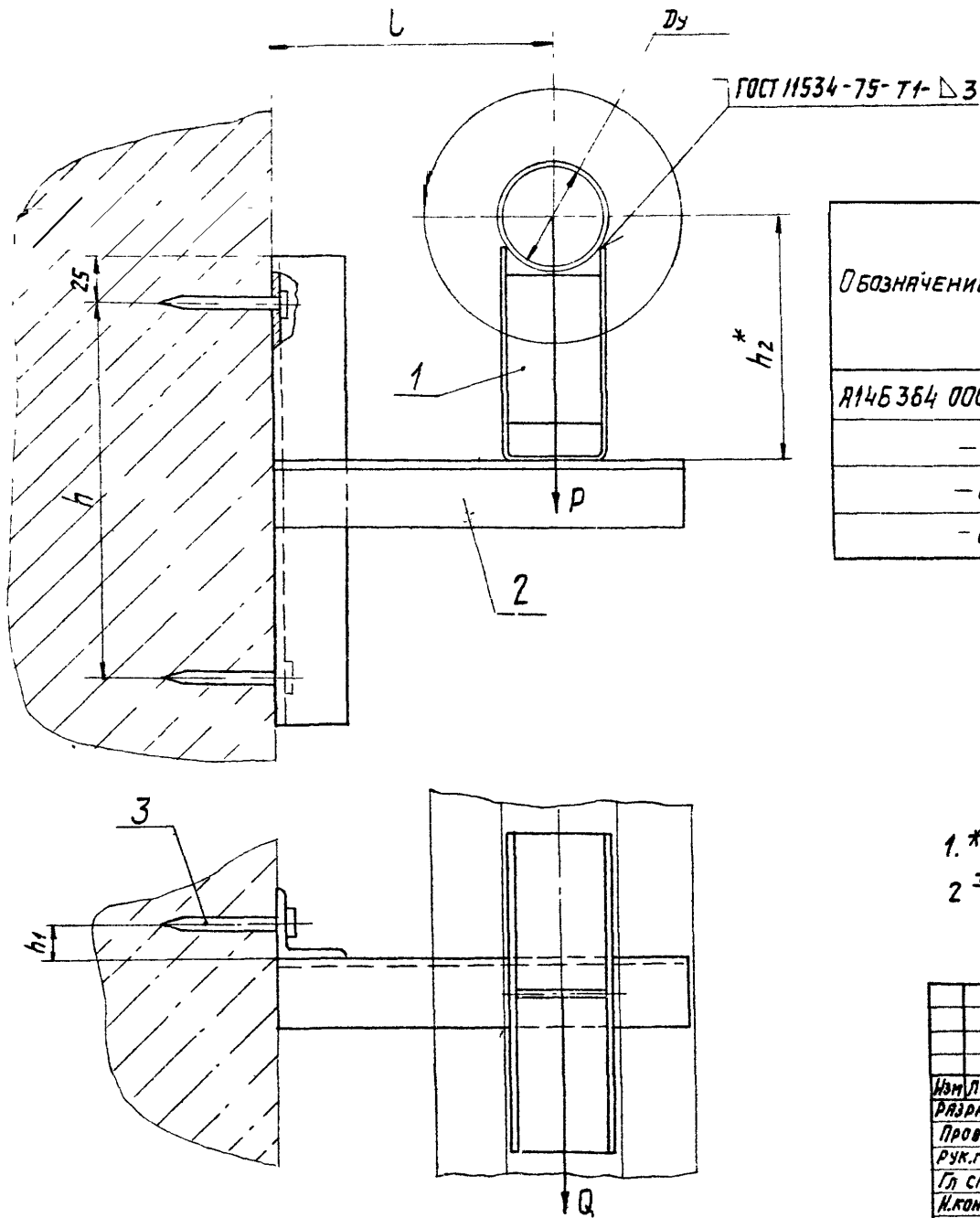


А14Б364.000 СБ

Серия 3900-9 Выпуск 2



Обозначение	Условный проход Dу, мм	Допускаемые нагрузки, кгс		Размеры, мм				Масса, кг
		Р	Q	Размеры, мм				
				h	h1	h2*	l	
А14Б364 000	50	51	15,3	150	200	20	132	2,3
-01							182	2,7
-02	65	78	23,4	160	250	30	140	2,9
-03							190	4,3

1. \* размер для справок.

$$2 \pm \frac{t_2}{2}$$

ИВ.№1000 / Подп.и.д.д.т.а / Взам.инв.№ / Инв.№Ф.Б.Л. / Подп.и.д.д.т.а

				А14Б364.000СБ		
Изм.Лист	№ докум	Подп	Дата	Лист	Масса	Масштаб
РАЗРАБ.	БЕЛЯВСКАЯ	ИИ				
Пров	КРУПНИК	ИИ	№ 26	Лист	Листов	
Рук.гр	КРУПНИК	ИИ		Госстрой СССР		
Гл спец	ВАЙНБЕРГ	ИИ		САНТЕХПРОЕКТ		
И.контр	РУВИНСКАЯ	ИИ	11.86	г.Москва		
Утв.	СПИВАК	ИИ	11.86			

Копировал: Логинова

Формат А3

Серия 3.900-9 выпуск 2

А14Б 364.002

(VI)

Рис 1

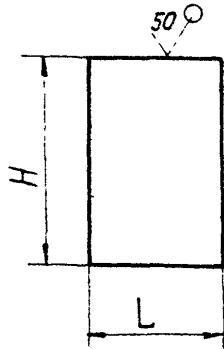
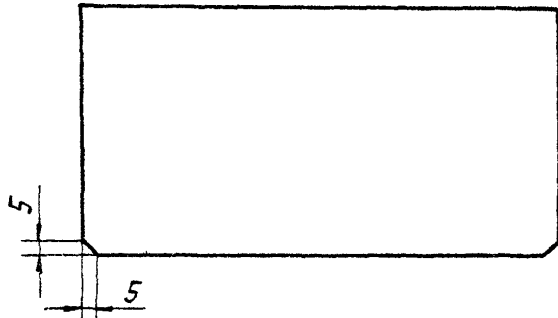


Рис.2



ОСТАЛЬНОЕ - СМ РИС 1

ОБОЗНАЧЕНИЕ	РИС.	РАЗМЕРЫ, ММ		МАТЕРИАЛ	МАССА, КГ		
		L	H				
А14Б 364.002	1	49	80	Лист Б 3,0 ГОСТ 19903-74 4-IV-ВСт3 ГОСТ 16523-70	0,09		
-01			130		0,15		
-02			80		0,18		
-03		94	130		0,29		
-04			80		0,23		
-05		2	182		130	Лист Б 4,0 ГОСТ 19903-74 ВСт3 ГОСТ 14637-79	0,37
-06					96		0,54
-07	146			0,83			

НЕУКАЗАННЫЕ ПРЕДЕЛЬНЫЕ ОТКЛОНЕНИЯ РАЗМЕРОВ  $h/4$ ,  $\pm \frac{t_2}{2}$

А14Б 364.002

ИЗМ. ЛИСТ	№ ДОКУМ.	ПОДП.	ДАТА
РАЗРАБ.	БЕЛЯВСКАЯ	И.И.	
ПРОВ.	КРУПНИК	И.И.	11-86
РУК. ГР.	КРУПНИК	И.И.	
ГЛАВ. СПЕЦ.	ВАЙНБЕРГ	И.И.	
Н. КОНТР.	РУВИНСКАЯ	И.И.	11-86
УТВ.	СЛИВЯК	И.И.	11-86

РЕБРО

СМ ТАБЛ.

ЛИСТ	МАССА	МАСШТАБ
Н	СМ.	—
ЛИСТ	ЛИСТОВ	1
ГОСТРОИ ССР САНТЕХПРОЕКТ г. МОСКВА		

КОМПРОВАЛ: ЛОГИНОВА

ФОРМАТ А4

ИЗМ. ПОДП. ПОДП. И ДАТА

ОБОЗНАЧЕНИЕ	НАИМЕНОВАНИЕ	КОЛ НА ИСПОЛН. А14Б 364.010										ПРИМЕЧАНИЕ					
		10	11	12	13	14	15	16	17	18	19						
А14Б 364.010СБ	ДОКУМЕНТАЦИЯ																
	СБОРОЧНЫЙ ЧЕРТЕЖ																
	ДЕТАЛИ																
А14Б 364.001-08	КОРПУС	1															
-09	КОРПУС		1														
-10	КОРПУС			1													
-11	КОРПУС				1												
-12	КОРПУС					1											
-13	КОРПУС						1										
А14Б 364.002-04	РЕБРО	1															
-05	РЕБРО		1														
-06	РЕБРО			1													
-07	РЕБРО				1												

ИЗМ. ПОДП. ПОДП. И ДАТА

КОМПРОВАЛ: ЛОГИНОВА

А14Б 364.010

ФОРМАТ А4

А14Б 364.010СБ

Серия 3.900-9 выпуск 2

Рис. 1

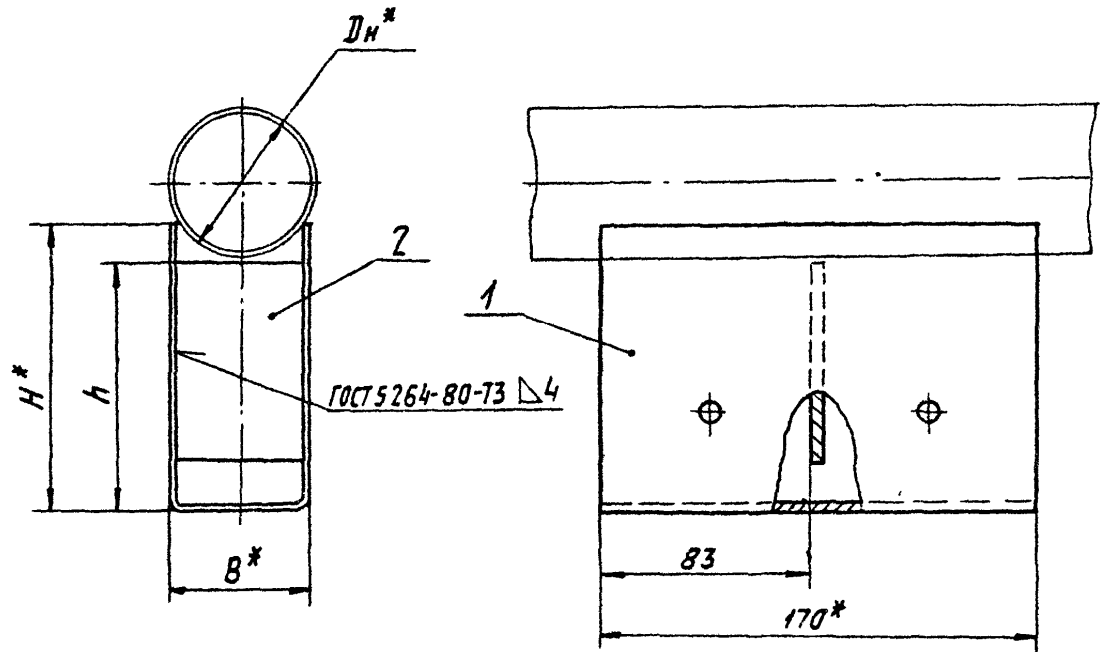
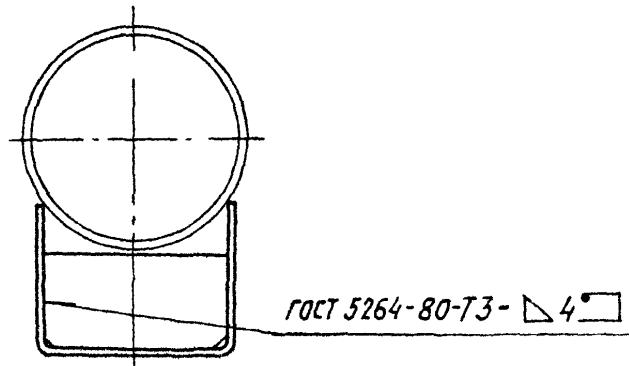


Рис. 2

Остальное - см. рис 1



Обозначение	Рис.	Размеры, мм				Масса, кг
		Dн*	B*	H*	h	
А14Б 364. 010	1	60	55	115	100	1,2
-01				165	150	1,66
-02				110	100	1,16
-03		160		150	1,63	
-04		110		100	1,16	
-05		160		150	1,63	
-06		108	100	130	100	1,59
-07				180	150	2,10
-08				120	100	1,51
-09		170		150	2,02	
-10		115		100	1,94	
-11		165		150	2,61	
-12		219	190	150	100	3,1
-13				200	150	3,92
-14				138	100	2,97
-15	188			150	3,79	

- 1. \* Размеры для справок
- 2. ±  $\frac{t_2}{2}$

Имя и Подп. Дата  
 ВЗНТ. Инв. № Инв. № Туб. Подп. Дата  
 Подп. Дата

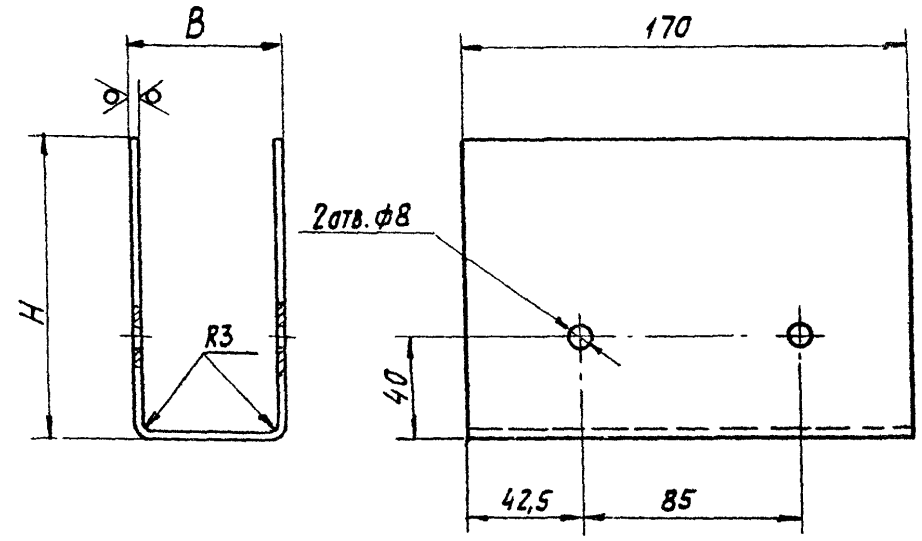
А14Б 364.010СБ				Лист	Масса	Листов
Опора				И	См. табл.	-
Изм. Лист	№ докум	Подп.	Дата	Лист Листов		
Разраб	БЕЛЯВСКАЯ			ГОСТРОЙ - СССР		
Пров	КРУПНИК		И-86	САНТЕХПРОЕКТ		
Рук. гр.	КРУПНИК			г. Москва		
Т.л. спец	ВЯНЬБЕРГ			Формат А3		
И.контр.	РУВИНСКАЯ					
УТВ.	СНОВАК					

Копировал: ЛОГИНОВА

A145.364.001

50  
✓(✓)

Серия 3.900-9 выпуск 2



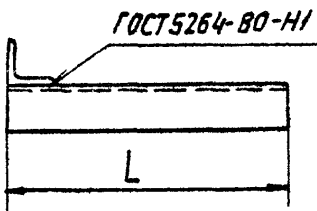
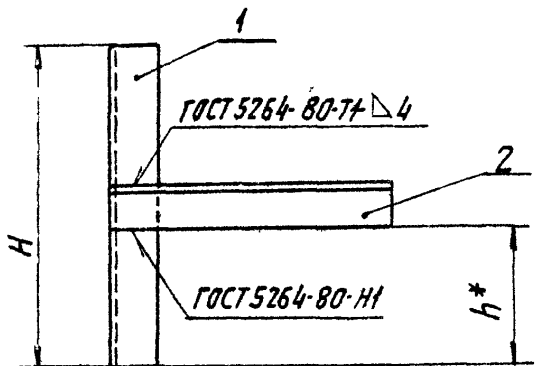
ОБОЗНАЧЕНИЕ	РАЗМЕРЫ, ММ		МАТЕРИАЛ	МАССА, КГ	
	В	Н			
A145.364.001	55	115	Лист 530 ГОСТ 19903-74 4-IV-ВСтЗ ГОСТ 16523-70	1,11	
-01		165		1,51	
-02		110		1,07	
-03		160		1,48	
-04	100	130		1,41	
-05		180		1,81	
-06		120		1,33	
-07		170		1,73	
-08		115		1,71	
-09	190	165		Лист 54,0 ГОСТ 19903-74 ВСтЗ ГОСТ 14637-79	2,24
-10		150			2,56
-11		200			3,09
-12		138			2,43
-13		188	2,96		

НЕУКАЗАННЫЕ ПРЕДЕЛЬНЫЕ ОТКЛОНЕНИЯ РАЗМЕРОВ  $h/4$ ,  $h/4$ ,  $\pm \frac{t_2}{2}$ .

ИЗМ. Лист 1  
РАЗРАБ. БЕЛЯВСКАЯ  
ПРОВ. КРУПНИК  
РУК. ГР. КРУПНИК  
ГЛ. СПЕЦ. ВАЙНБЕРГ  
Н. КОНТР. РЫВИНСКАЯ  
УТВ. СЛОВАК

ИЗМ. ЛИСТ				A145.364.001			
№ ДОКУМ.				КОРПУС			
ИСП.				Лист			
ДАТА				Масса			
РАЗРАБ. БЕЛЯВСКАЯ				И			
ПРОВ. КРУПНИК				См. табл.			
РУК. ГР. КРУПНИК				Лист			
ГЛ. СПЕЦ. ВАЙНБЕРГ				Листов 1			
Н. КОНТР. РЫВИНСКАЯ				госстрой СССР			
УТВ. СЛОВАК				САНТЕХПРОЕКТ			
				г. Москва			
				Копировал: Логниова			
				Формат А3			

А14Б 364.020СБ



Обозначение	Размеры, мм			Масса, кг
	L	H	h*	
А14Б 364. 020	215	250	107±0,495	1,0
-01	230	300	125±0,5	1,6

Размеры для справок, кроме указанного знаком \*

А14Б 364. 020 СБ

Кронштейн

Лист	№ докум	Подп.	Дата
УЗДРБ	БЕЛЫНСКАЯ	СБ	VI-86
Пров.	Крулиник	СБ	VI-86
Рук. гр.	Крулиник	СБ	VI-86
Гл. спец.	Вайнберг	СБ	VI-86
Н. контр.	Рубинская	СБ	VI-86
Утв.	Сливяк	СБ	VI-86

Лист	Масса	Масштаб
И	см	-
1/16Л.		
Лист	Листов 1	
ГОСТРОИ СССР		
САНТЕХПРОЕКТ		
г. МОСКВА		

Копирова Логниова

ФОРМАТ А4

Инв. № подл.	Лист	№ докум	Подп.	Дата	Обозначение	Наименование	Кол. на исполн	А14Б 364 020	Примечание
А4		А14Б 364. 020 СБ			Сборочный чертёж	Документация	XX		
А4	1	А14Б 364 004			Уголок	Детали	1		
	2	-01			Уголок		1		
		-04			Уголок		1		
		-05			Уголок		1		

А14Б 364. 020

Кронштейн

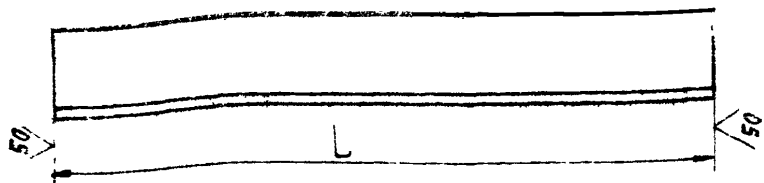
Копирова Логниова

Лист	Лист	Листов
И	И	1
ГОСТРОИ СССР		
САНТЕХПРОЕКТ		
г. МОСКВА		
ФОРМАТ А4		

Серия 3.900-4 выпуск

A14Б 364.004

(M/A)



ОБОЗНАЧЕНИЕ	L, мм	МАТЕРИАЛ	МАССА, кг
A14Б 364.004	250	Уголок 36x36x4-Б ГОСТ 8509-72 ВСтЗ-Т-ГОСТ 535-79	0,54
- 01	300	Уголок 50x50x4-Б ГОСТ 8509-72 ВСтЗ-Т-ГОСТ 535-79	0,92
- 02	200	Уголок 50x50x5-Б ГОСТ 8509-72 ВСтЗ-Т-ГОСТ 535-79	0,75
- 03		Уголок 75x75x5-Б ГОСТ 8509-72 ВСтЗ-Т-ГОСТ 535-79	1,16
- 04	215	Уголок 36x36x4-Б ГОСТ 8509-72 ВСтЗ-Т-ГОСТ 535-79	0,46
- 05	230	Уголок 50x50x4-Б ГОСТ 8509-72 ВСтЗ-Т-ГОСТ 535-79	0,7
- 06	261	Уголок 50x50x5-Б ГОСТ 8509-72 ВСтЗ-Т-ГОСТ 535-79	0,98
- 07	281	Уголок 63x63x5-Б ГОСТ 8509-72 ВСтЗ-Т-ГОСТ 535-79	1,35
- 08	316	Уголок 75x75x5-Б ГОСТ 8509-72 ВСтЗ-Т-ГОСТ 535-79	1,83
- 09	446	Уголок 63x63x5-Б ГОСТ 8509-72 ВСтЗ-Т-ГОСТ 535-79	2,15
- 10	486	Уголок 75x75x5-Б ГОСТ 8509-72 ВСтЗ-Т-ГОСТ 535-79	2,82

НЕУКАЗАННЫЕ ПРЕДЕЛЬНЫЕ ОТКЛОНЕНИЯ РАЗМЕРОВ h14

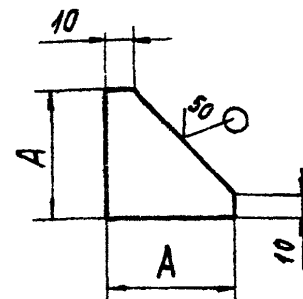
A14Б 364.004

ИЗМ.	ЛИСТ	№ ДОКУМ.	ПОДП.	ДАТА	ЛИТ.	МАССА	МАСШТ.
РАЗРАБ.		БЕЛЫВСКАЯ			И	СМ. ТАБЛ.	-
ПРОВ.		КРУПНИК		VI-86			
РЧК ГР.		КРУПНИК			ЛИСТ	ЛИСТОВ 1	
ГЛ. СПЕЦ.		ВАНДЕРБИ		VI-86	ГОССТРОЙ СССР		
Н. КОНТР.		РУВИНСКАЯ		XI-86	САНТЕХПРОЕКТ		
УТВ.		СПИВАК		06.86	г. МОСКВА		

КОПИРОВАЛ ЛОГИНОВА ФОРМАТ А4

A14Б 365.002

(M/A)



ОБОЗНАЧЕНИЕ	A, мм	МАТЕРИАЛ	МАССА, кг
A14Б 365.002	50	Б 5,0 ГОСТ 19903-74	0,07
- 01	75	Лист ВСтЗ ГОСТ 14637-79	0,14
- 02	75	Лист Б 7,0 ГОСТ 19903-74 ВСтЗ ГОСТ 14637-79	0,19

НЕУКАЗАННЫЕ ПРЕДЕЛЬНЫЕ ОТКЛОНЕНИЯ РАЗМЕРОВ:  $h14, \pm \frac{t2}{2}$

A14Б 365.002

ИЗМ.	ЛИСТ	№ ДОКУМ.	ПОДП.	ДАТА	ЛИТ.	МАССА	МАСШТ.
РАЗРАБ.		БЕЛЫВСКАЯ			И	СМ. ТАБЛ.	-
ПРОВ.		КРУПНИК		VI-86			
РЧК ГР.		КРУПНИК			ЛИСТ	ЛИСТОВ 1	
ГЛ. СПЕЦ.		ВАНДЕРБИ		VI-86	ГОССТРОЙ СССР		
Н. КОНТР.		РУВИНСКАЯ		XI-86	САНТЕХПРОЕКТ		
УТВ.		СПИВАК		06.86	г. МОСКВА		

КОПИРОВАЛ ЛОГИНОВА ФОРМАТ А4