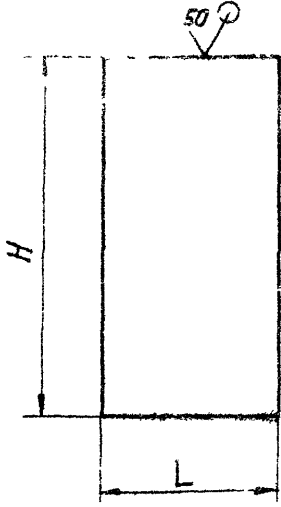


Серия 3.900-9 Выпуск 2

A145 365.001

(✓) A



Обозначение	Размеры мм		Масса, кг
	Ширина	Высота	
A145 365 001	170	350	1,86
-01	235		2,57
-02	250		2,73
-03	170	300	1,59
-04	185		1,73
-05	200	350	2,18
-06	245		2,34

Неуказанные предельные отклонения размеров h14

A145 365.001

Лист

Лист 6-4,0 ГОСТ 19380-14  
В Ст 3 ГОСТ 14637-79

Копирова Логниова

Формат А4

Инв. номер	Подп. и дата	Взам. инв. №	Инв. № докум.	Подп. и дата	Наименование	Кол на исполн. А145 365.000-		Примечание
						10	11	
А3			A145 366 000.СБ		СБОРОЧНЫЙ ЧЕРТЕЖ		XX	
					СБОРОЧНЫЕ ЕДИНИЦЫ			
А4			A145 364.010 - 04		ОПОРА	1		
А4			- 05		ОПОРА		1	
А4			A145 366 010 - 05		КРОНШТЕЙН	1	1	

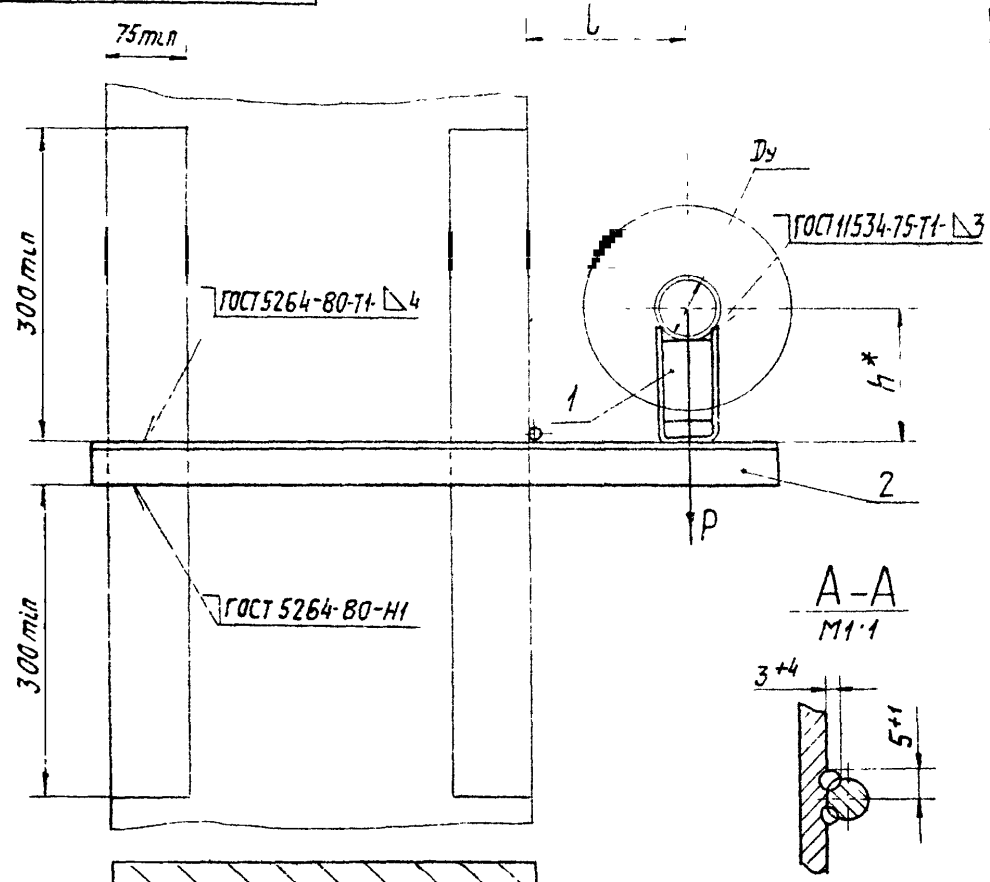
Исполнитель: Подп. Дата

A145 366.000

Лист 3

А14Б 366 000 СБ

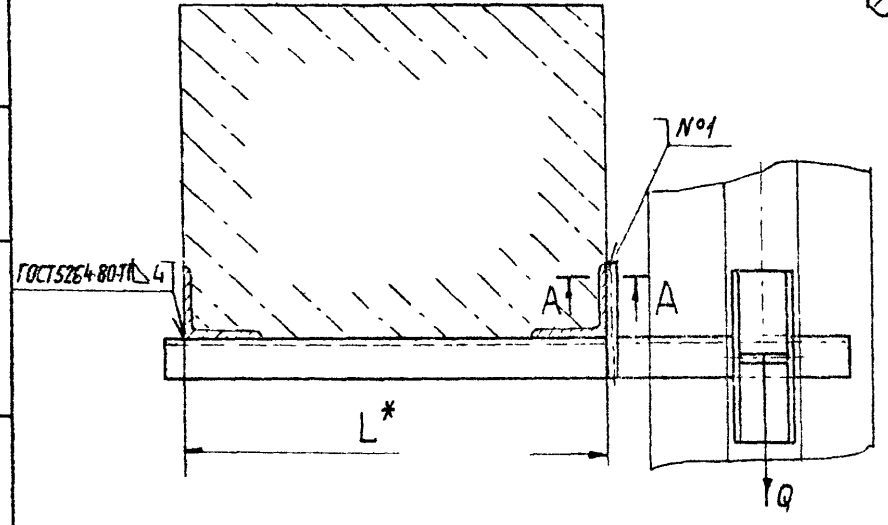
Серия 3.900-9 выпуск 2



Обозначение	Условный проход Ду, мм	Допускаемые нагрузки, кгс		Размеры, мм			Масса, кг
		Вертикаль P	Горизонталь Q	L*	L	h*	
А14Б 366. 000	50	51	15,3	400	150	132	2,8
-01						182	3,3
-02						140	3,0
-03	190	3,5					
-04	80	107	32,1		185	147	3,8
-05						197	4,2
-06	50	51	15,3	600	150	132	3,3
-07						182	3,7
-08	65	78	23,4		160	140	3,5
-09						190	4,0
-10	80	107	32,1		185	147	4,5
-11						197	5,0

Имя и фамилия Подп. и дата  
Имя и фамилия Инв. и дата  
Имя и фамилия Подп. и дата

- \* Размеры для справок.
- $\pm \frac{t_z}{2}$ .
- Швы №1 - сварка ручная дуговая

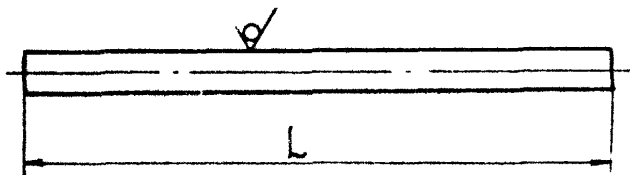


				А14Б 366. 000 СБ			Лист	Масса	Масштаб
Имя Лист	№ докум.	Подп.	Дата	Опора подвижная			И	СМ.	—
Разраб.	Белявская	Крулик	VI-86				Лист	Листов 1	
Пров.	Крулик	Крулик		Госстрой СССР САНТЕХПРОЕКТ г. Москва					
Рук гр.	Крулик								
Гл спец.	Вайнберг								
И контр.	Рувинская		У.Б.67	Копирова Логикова					
Утв.	Спиряк						ФОРМАТ А3		

Серия 3.900-9 Выпуск 2

A145 366 002

50/ (✓)



Обозначение	L, мм	Масса, кг
A145 366.002	115	0,04
-01	125	0,05
-02	140	0,054
-03	150	0,06
-04	170	0,07

Неуказанные предельные отклонения размеров h14

A145 366 002

Упор

Круг 8-В-ГОСТ 2590-71  
ВСтЗ-I-ГОСТ 535-79

Лист	Масса	Масштаб
И	см табл.	-
Лист	Листов 1	

Инв. номер	Подп. и дата	Взял инв. № докум.	Инв. № докум.	Подп. и дата

Изм.	Лист	№ докум.	Подп.	Дата
РАЗРАБ.		БЕЛЯВСКАЯ		
ПРОВ.		КРУЛИНК		11-86
РУК. ГР.		КРУЛИНК		
ГЛА СПЕЦ.		ВАЙНБЕРГ		11-86
И. КОНТ.		РУДИНСКАЯ		11-86
УТВ.		СПИВАК		11-86

КОПИРОВАЛА ПОГОНОВА ФОРМАТ А4

Инв. номер	Подп. и дата	Взял инв. № докум.	Инв. № докум.	Подп. и дата

ФОРМАТ	ЗОНА	№3	Обозначение	Наименование	Кол на исполн A145 366 010-					Примечание
					-01	02	03	04	05	
А4			A145 366 010 СБ	СБОРОЧНЫЙ ЧЕРТЕЖ						
А4			A145 366 001	ДЕТАЛИ						
			-01	УГОЛОК						
			-02	УГОЛОК			1			
			-03	УГОЛОК			1			
			-04	УГОЛОК			1			
			-05	УГОЛОК			1			
А4		2	A145 366 002	УПОР			1			
			-01	УПОР			1			

A145 366.010

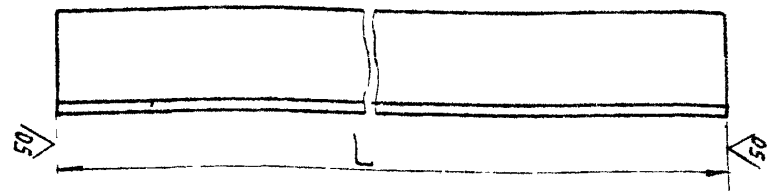
КРОНШТЕЙН

Исполн	Лист	№ докум.	Подп.	Дата
РАЗРАБ.		БЕЛЯВСКАЯ		
ПРОВ.		КРУЛИНК		11-86
РУК. ГР.		КРУЛИНК		
ГЛА СПЕЦ.		ВАЙНБЕРГ		11-86
И. КОНТ.		РУДИНСКАЯ		11-86
УТВ.		СПИВАК		11-86

Лист 1  
ГОССТРОЙ СССР  
САНТЕХПРОЕКТ  
г. Москва

Серия 3.900-9 Выпуск

А14Б 366 001



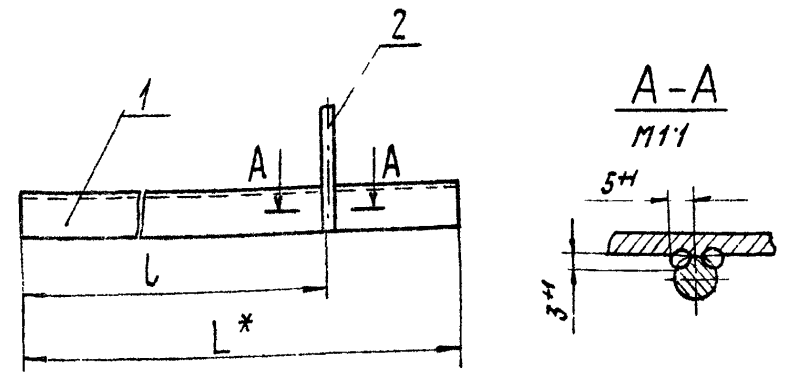
Обозначение	L, мм	Материал	Масса, кг
А14Б 366 001	643	Уголок 40x40x4-Б-ГОСТ 8509-72 ВСт3-І-ГОСТ 535-79	1,56
-01	653	Уголок 45x45x4-Б-ГОСТ 8509-72 ВСт3-І-ГОСТ 535-79	1,78
-02	678	Уголок 50x50x5-Б-ГОСТ 8509-72 ВСт3-І-ГОСТ 535-79	2,56
-03	843	Уголок 40x40x4-Б-ГОСТ 8509-72 ВСт3-І-ГОСТ 535-79	2,04
-04	853	Уголок 45x45x4-Б-ГОСТ 8509-72 ВСт3-І-ГОСТ 535-79	2,33
-05	878	Уголок 50x50x5-Б-ГОСТ 8509-72 ВСт3-І-ГОСТ 535-79	3,31

Неуказанные предельные отклонения размеров h14

Изм. № док. № подл. дата  
Изм. № док. № подл. дата  
Изм. № док. № подл. дата

А14Б366.001				Лист	Масса	Всего листов
Изм.	Вид	№ док. №	подл.	Дата	И	СМ Табл
РАЗРАБ.	БЕЛЯВСКАЯ	017				
ДОВОД.	КРУПНИК		VI-86		Лист	Листов
Рук. групп.	КРУПНИК					
Гл. спец.	ВЯИНСКИЙ		VI-86		ГОССТРОЙ СССР	
И. контр.	РУВИНСКАЯ		VI-86		САНТЕХПРОЕКТ	
УТВ.	СЛИВАК		VI-86		г. Москва	
СМ ТАБЛ				КОПИРОВАЛ: ЛОГИНОВА		
				ФОРМАТ А4		

А14Б 366.010СБ



Обозначение	Размеры, мм		Масса, кг
	L*	L	
А14Б 366 010	643		1,6
-01	653	415±1	1,83
-02	678		2,61
-03	843		2,08
-04	853	615±1	2,38
-05	878		3,36

1. \* РАЗМЕР ДЛЯ СПРАВОК  
2. СВАРКА РУЧНАЯ ДУГОВАЯ

Изм. № док. № подл. дата  
Изм. № док. № подл. дата  
Изм. № док. № подл. дата

А14Б 366.010СБ				Лист	Масса	Всего листов
Изм.	Вид	№ док. №	подл.	Дата	И	СМ Табл
РАЗРАБ.	БЕЛЯВСКАЯ	017				
ДОВОД.	КРУПНИК		VI-86		Лист	Листов
Рук. групп.	КРУПНИК					
Гл. спец.	ВЯИНСКИЙ		VI-86		ГОССТРОЙ СССР	
И. контр.	РУВИНСКАЯ		VI-86		САНТЕХПРОЕКТ	
УТВ.	СЛИВАК		VI-86		г. Москва	
Кронштейн				КОПИРОВАЛ: ЛОГИНОВА		
				ФОРМАТ А4		