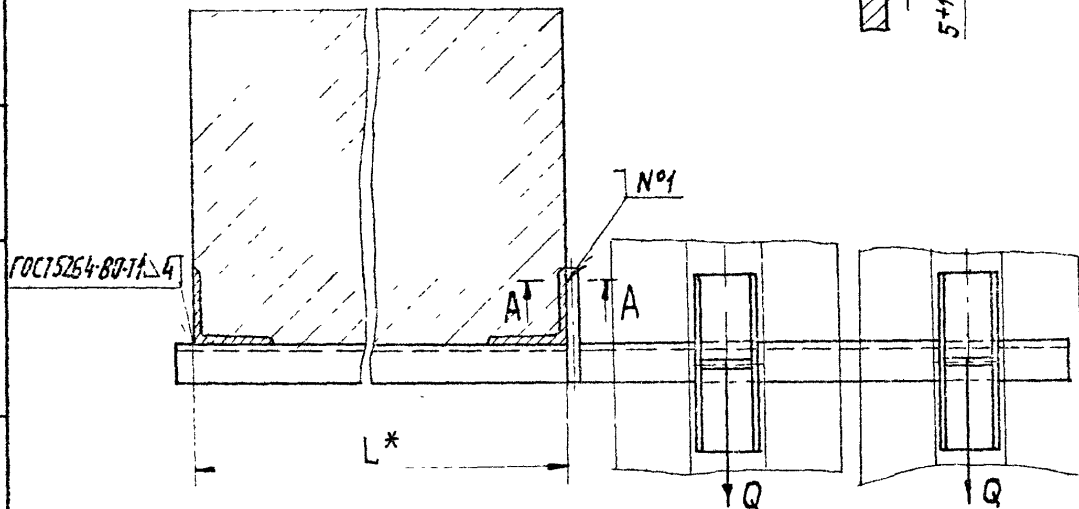
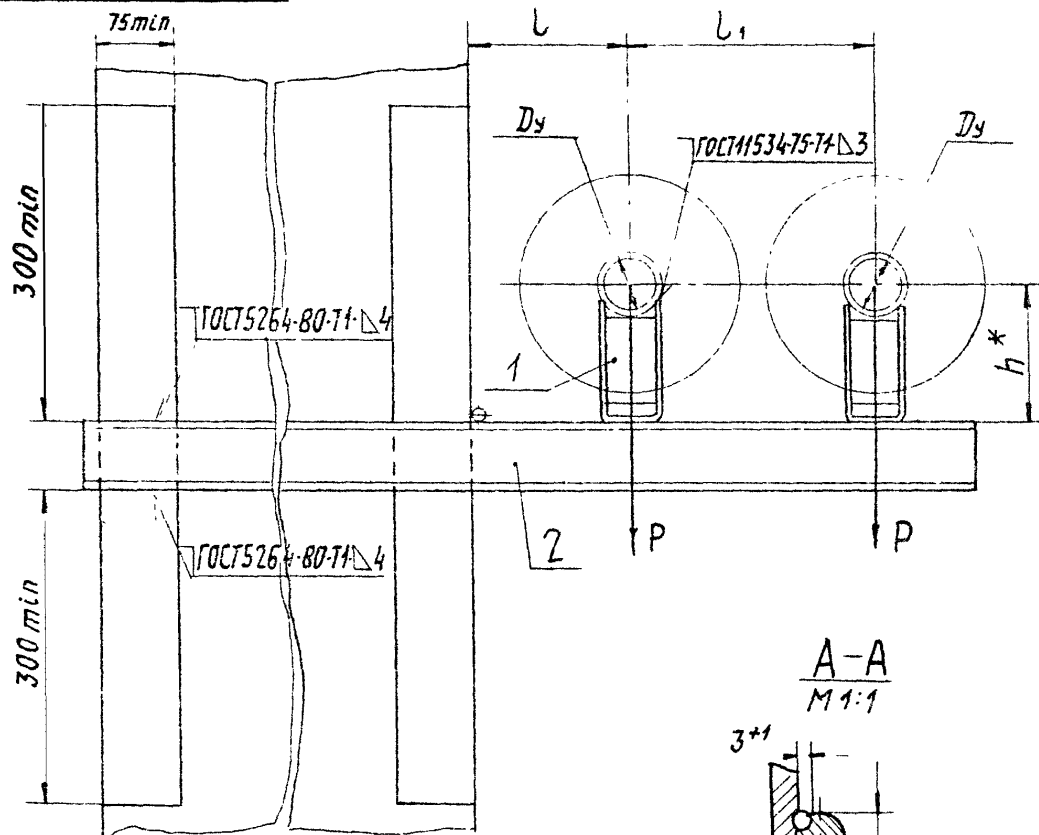


A146369.000CB

Серия З.900-9 Выпуск 2



Обозначение	Условный проход Dy, мм	Допускаемые нагрузки, кгс		Размеры, мм				Масса, кг	
		P	Q	L*	L	L1	h*		
									Вертикаль
A146369.000	50	51	15,3	400	150	230	132	7,6	
-01							182	8,5	
-02	65	78	23,4		160	250	140	7,7	
-03							190	8,7	
-04	80	107	32,1		185	300	147	9,3	
-05							197	10,3	
-06	100	157	47,1		195	320	156	12,1	
-07							206	13,1	
-08	50	51	15,3		600	150	230	132	8,8
-09								182	9,8
-10	65	78	23,4	160		250	140	8,8	
-11							190	9,8	
-12	80	107	32,1	185		300	147	10,7	
-13							197	11,7	
-14	100	157	47,1	195		320	156	13,8	
-15							206	14,8	

- * Размеры для справок.
- $\pm \frac{t}{2}$.
- Швы №1 - сварка ручная дуговая

				A146369.000CB				
ИЗМ. ЛИСТ	№ ДОКУМ.	ПОДП.	ДАТА	ОПОРЫ ПОДВИЖНАЯ ДВУХРОДНАЯ		ЛИТ.	МАССА	МАСШТАБ
РАЗРАБ. БЕЛАВСКАЯ	ПРОВ. КРУПНИК	РУК. ГР. КРУПНИК	ГЛ. СПЕЦ. ВАННБЕРГ			И	СМ. ТАБЛ.	
Н. КОНТР. РУВИНСКАЯ	УТВ. СЛНВАК		У1862			ЛИСТ	ЛИСТОВ 1	
						ГОССТРОИ СССР САНТЕХПРОЕКТ Г. МОСКВА		

КОПИРОВАЛ: ЛОГИНОВА

ФОРМАТ А3

ИЗМ. № ПОДАЛ. ПОДАЛ. НАДАТА
ИЗМ. № ИЗОБ. ИЗОБ. № ИЗОБ. ПОДАЛ. НАДАТА