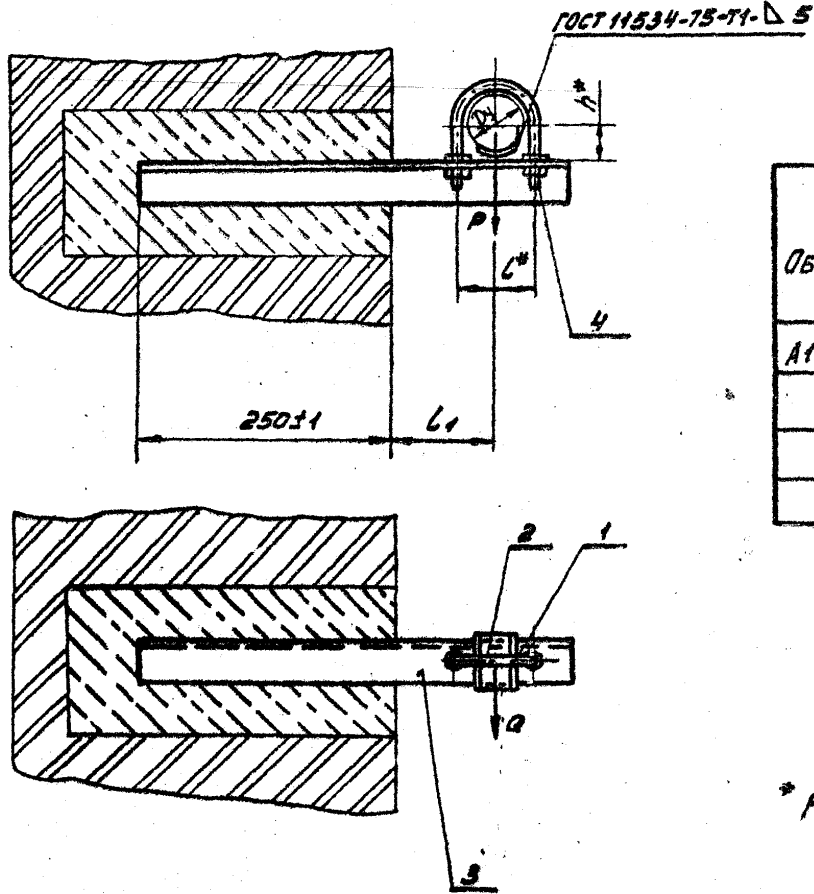


A145412.000CB

Спринг 3.900-9 болтунга 4



Обозначение	Условный проход, ДУ, мм	Допускаемые нагрузки, кгс		Размеры, мм			Масса кг
		Вертик.	Горизон.	L*	L1	h*	
		P	Q				
A145412.000	50	40	12	70	100±1	32	1,21
-01	65	56	17	90	120±1	41	1,41
-02	80	72	22	106	130±1	48	1,63
-03	100	120	36	122	140±1	57	2,02

\* Размеры для справок.

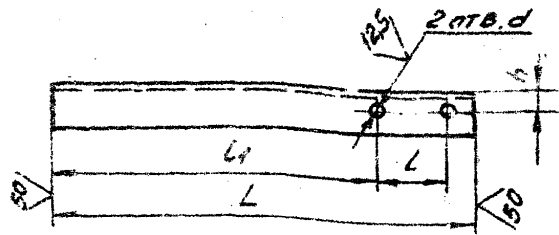
ИЗМ. Лист 1 из 1. Инв. № 145412.000. Спринг 3.900-9 болтунга 4

A145412.000CB			
ИЗМ. Лист 1 из 1. Инв. № 145412.000. Спринг 3.900-9 болтунга 4	Опора подвижная		Лист 1 из 1
			Масса чистого металла —
Рисов. Шершнев	Пров. Крупник	Рис. Г. Крупник	Лист 1 из 1
Гл. инж. Вайнер	Инж. Рубинский	Инж. Сливко	Госстрой СССР
УТВ. Сливко			САНТЕХПРОЕКТ г. Москва

Копировал: Денисова

Формат А3

Сорис 3.900-9 Выпуск 4



Обозначение	Размеры, мм					Материал	Масса кг
	L	L1	h	d			
A146412.003	410	70	315	20	12	Уголок 36x36x4-Б ГОСТ 8509-72 ВСтЗ-Т-ГОСТ 535-79	0,88
-01	440	90	325				0,95
-02	460	106	327	22	14	Уголок 40x40x4-Б ГОСТ 8509-72 ВСтЗ-Т-ГОСТ 535-79	1,11
-03	480	122	329	30		Уголок 50x50x4-Б ГОСТ 8509-72 ВСтЗ-Т-ГОСТ 535-79	1,46

Неуказанные предельные отклонения размеров:  $\pm 0,14$ ;  $\pm \frac{L}{2}$

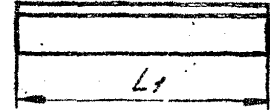
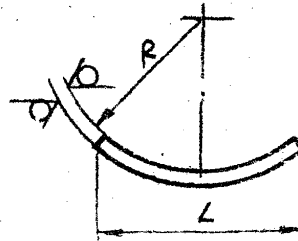
A146412.003

Изм.	Лист	№ докум.	Подп.	Дата	Уголок	Лист	Масса	Масштаб
Разраб.	Шершакова	Лист				№	см.	
Проб.	Крупник	Лист	И.Б.		см. табл.			
Рук. гр.	Крупник	Лист			Лист	Листов		
Гл. спец.	Вайнберг	Лист			ГОСТРОЙ СССР			
Н. конт.	Рубинская	Лист			САНТЕХПРОЕКТ			
УТВ.	Сливак	Лист			г. Москва			

Копировала: Денисова

Формат А4

A146412.002



Обозначение	Размеры, мм			Масса кг
	L	L1	R	
A146412.002				
-01	50	50	29	0,060
-02		100	45	0,114
-03			54	0,118
-04	100	150	67	0,376
-05			80	0,360
-06		200	110	0,470
-07	200		137	1,02

Неуказанные предельные отклонения размеров:  $\pm 0,14$ ;  $\pm \frac{L}{2}$

A146412.002

Изм.	Лист	№ докум.	Подп.	Дата	Полушкр	Лист	Масса	Масштаб
Разраб.	Шершакова	Лист				№	см.	
Проб.	Крупник	Лист	И.Б.		Лист	Листов		
Рук. гр.	Крупник	Лист			ГОСТРОЙ СССР			
Гл. спец.	Вайнберг	Лист			САНТЕХПРОЕКТ			
Н. конт.	Рубинская	Лист			г. Москва			
УТВ.	Сливак	Лист						

Копировала: Денисова

Формат А4