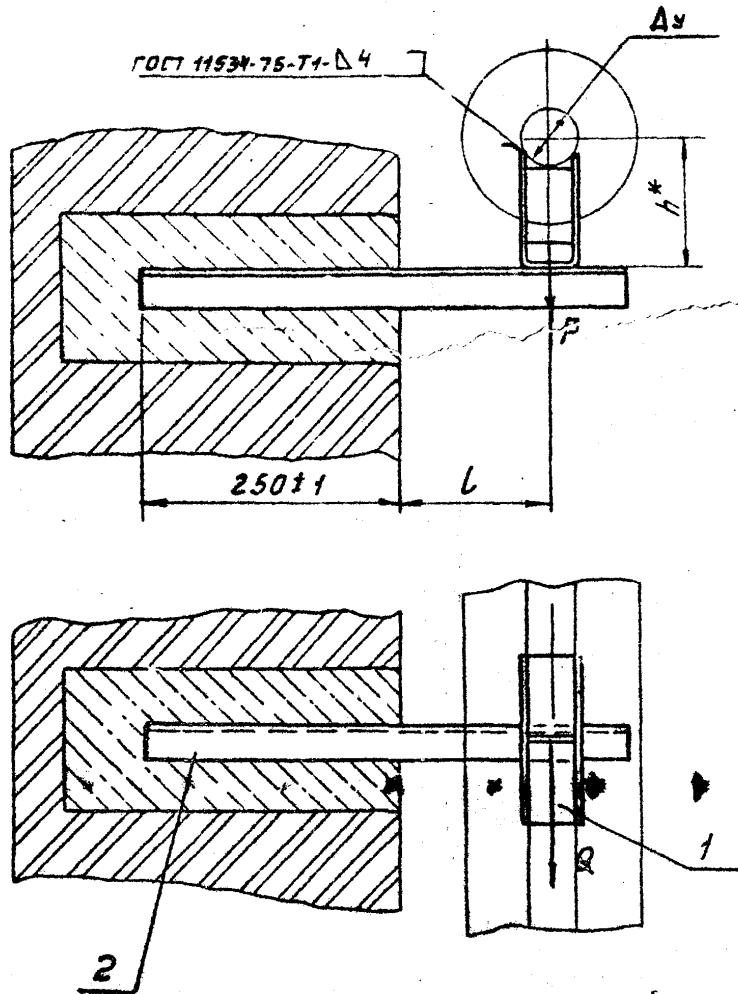


А14Б4

Серия 3.000.8. Выпуск 4



ОБЪЕДИНЕНИЕ	УСЛОВНЫЙ ПРОФЛ.	ДОПУСКАЕМЫЕ НАГРУЗКИ, КГС		РАЗМЕРЫ, ММ		МАССА, КГ
		Р	Q	l	h*	
А14Б413.000	50	51	15	150 ± 1	129	2.23
-01					179	2.67
-02	65	78	23	160 ± 1	138	3.00
-03					188	3.40
-04	80	107	32	185 ± 1	145	3.03
-05					195	3.47
-06	100	157	47	195 ± 1	154	4.70
-07					204	5.20

\* РАЗМЕРЫ ДЛЯ СПРАВОК

ИЗДАНИЕ 1975

А14Б413000СВ			
ИЗМ. ИЛИ ДОП. ПОДП. ДТЧ	РАЗРАБ. ИКРИАНОВА	ПРОВ. КОУПНИК	РУК. ГР. КОУПНИК
ГЛ. СПЕЦ. ВЯННБЕРГ	И. КОНТ. РУВИНСКАЯ	УТВ. СЛИВАК	
ОПОРА ПОДВИЖНАЯ		ЛИСТ	МАССА
		ГМ.	КГ
		ЛИСТОВ 1	ЛИСТОВ 1
		ГОССТРОЙ СССР САНТЕХПРОЕКТ Г. МОСКВА	

Копировал: ДЕННОВА

ФОРМАТ 73

Серия 3.900-8 Выход 4

A145413.004

(V)A

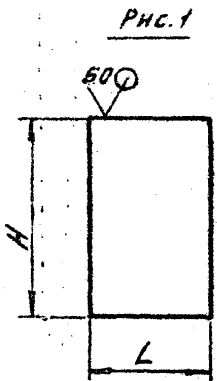
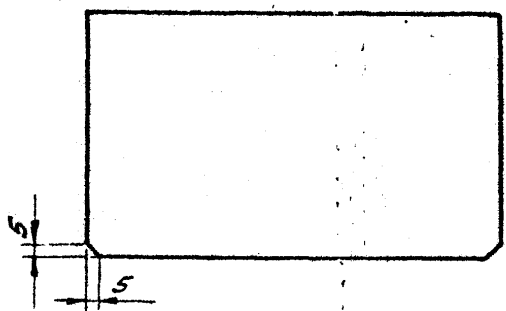


РИС. 2  
ОСТАТКОЕ СМ. РИС. 1



ОБОЗНАЧЕНИЕ	РИС.	РАЗМЕРЫ, мм		МАТЕРИАЛ	МАССА, кг	
		L	H			
A145413.004	1	49	80	Лист Б3,0 ГОСТ 19303-74 4-й ВСтЗ ГОСТ 16523-70	0,09	
-01			130		0,15	
-02		94	80		0,18	
-03			130		0,29	
-04		2	92		80	0,23
-05					130	0,37
-06			182		96	0,54
-07			146	0,83		

Неуказанные предельные отклонения размеров:  $h14; \pm \frac{t_0}{10}$

A145413.004

ИЗМ. ПО. 1	ПОЯС. И. АРТА	ВЗЯТ. ИВ. А. ВУСЛ. ПОЯС. И. АРТА
ИЗМ. ПО. 2	ПОЯС. И. АРТА	ВЗЯТ. ИВ. А. ВУСЛ. ПОЯС. И. АРТА
ИЗМ. ПО. 3	ПОЯС. И. АРТА	ВЗЯТ. ИВ. А. ВУСЛ. ПОЯС. И. АРТА
ИЗМ. ПО. 4	ПОЯС. И. АРТА	ВЗЯТ. ИВ. А. ВУСЛ. ПОЯС. И. АРТА
ИЗМ. ПО. 5	ПОЯС. И. АРТА	ВЗЯТ. ИВ. А. ВУСЛ. ПОЯС. И. АРТА
ИЗМ. ПО. 6	ПОЯС. И. АРТА	ВЗЯТ. ИВ. А. ВУСЛ. ПОЯС. И. АРТА
ИЗМ. ПО. 7	ПОЯС. И. АРТА	ВЗЯТ. ИВ. А. ВУСЛ. ПОЯС. И. АРТА
ИЗМ. ПО. 8	ПОЯС. И. АРТА	ВЗЯТ. ИВ. А. ВУСЛ. ПОЯС. И. АРТА
ИЗМ. ПО. 9	ПОЯС. И. АРТА	ВЗЯТ. ИВ. А. ВУСЛ. ПОЯС. И. АРТА
ИЗМ. ПО. 10	ПОЯС. И. АРТА	ВЗЯТ. ИВ. А. ВУСЛ. ПОЯС. И. АРТА

РЕБРО  
СМ. ТАБЛ.

Лист	Масса	Масштаб
И	см. табл.	-
Лист	Листов 1	
ГОССТРОЙ СССР САНТЕХПРОЕКТ г. Москва		

КОПИРОВАЛ: ЛЕНИНОВА ФОРМАТ Р4

ИЗМ. ПО. 1 ПОЯС. И. АРТА ВЗЯТ. ИВ. А. ВУСЛ. ПОЯС. И. АРТА

ОБОЗНАЧЕНИЕ	НАИМЕНОВАНИЕ	КОЛ. НА ИСПОЛ. А145413.010													
		10	11	12	13	14	15								
A145413.010 СБ	ДОКУМЕНТАЦИЯ														
	СБОРОЧНЫЙ ЧЕРТЕЖ		X	X	X	X	X	X	X	X	X	X	X	X	X
	ДЕТАЛИ														
A145413.003-08	КОРПУС	1													
-01	КОРПУС		1												
-10	КОРПУС			1											
-11	КОРПУС				1										
-12	КОРПУС					1									
-13	КОРПУС						1								
A145413.004-04	РЕБРО	1													
-05	РЕБРО						1								
-06	РЕБРО							1							
-07	РЕБРО								1						

ИЗМ. ПО. 1 ПОЯС. И. АРТА ВЗЯТ. ИВ. А. ВУСЛ. ПОЯС. И. АРТА  
ИЗМ. ПО. 2 ПОЯС. И. АРТА ВЗЯТ. ИВ. А. ВУСЛ. ПОЯС. И. АРТА  
ИЗМ. ПО. 3 ПОЯС. И. АРТА ВЗЯТ. ИВ. А. ВУСЛ. ПОЯС. И. АРТА  
ИЗМ. ПО. 4 ПОЯС. И. АРТА ВЗЯТ. ИВ. А. ВУСЛ. ПОЯС. И. АРТА  
ИЗМ. ПО. 5 ПОЯС. И. АРТА ВЗЯТ. ИВ. А. ВУСЛ. ПОЯС. И. АРТА  
ИЗМ. ПО. 6 ПОЯС. И. АРТА ВЗЯТ. ИВ. А. ВУСЛ. ПОЯС. И. АРТА  
ИЗМ. ПО. 7 ПОЯС. И. АРТА ВЗЯТ. ИВ. А. ВУСЛ. ПОЯС. И. АРТА  
ИЗМ. ПО. 8 ПОЯС. И. АРТА ВЗЯТ. ИВ. А. ВУСЛ. ПОЯС. И. АРТА  
ИЗМ. ПО. 9 ПОЯС. И. АРТА ВЗЯТ. ИВ. А. ВУСЛ. ПОЯС. И. АРТА  
ИЗМ. ПО. 10 ПОЯС. И. АРТА ВЗЯТ. ИВ. А. ВУСЛ. ПОЯС. И. АРТА

Лист 3  
А145413.010  
КОПИРОВАЛ: ЛЕНИНОВА  
ФОРМАТ Р4

А146413.010СБ

Серия Э.9009 Выход 4

Рис. 1

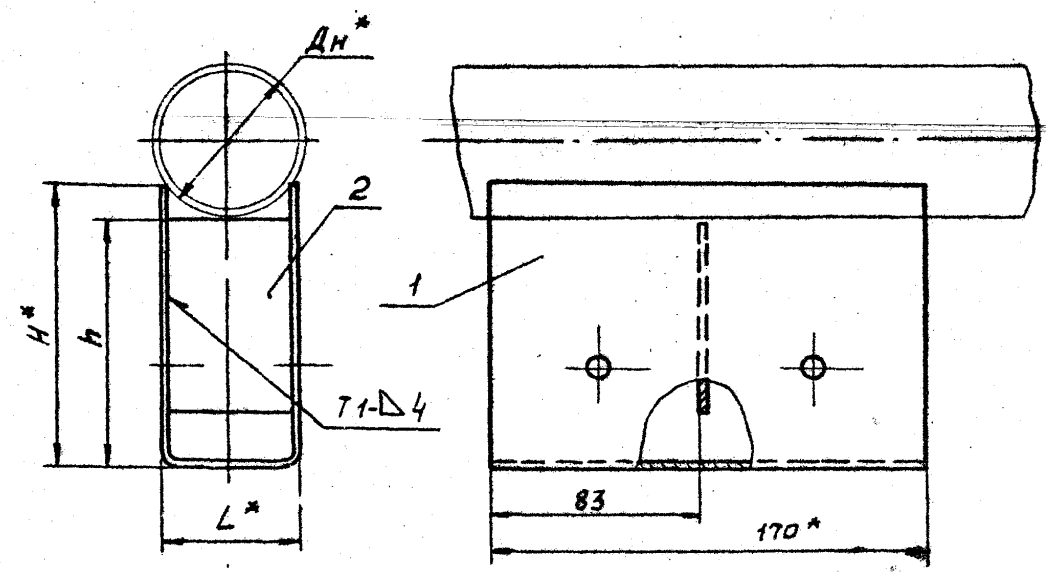
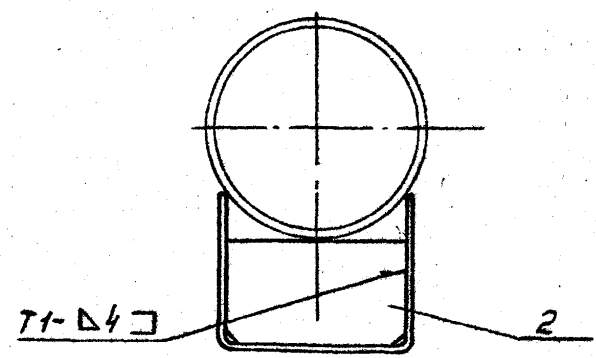


Рис. 2

Остальное см. Рис. 1



Обозначение	Рис	РАЗМЕРЫ, мм				МАССА, кг
		Дн*	L*	Н*	Н	
А146413.010	1			115	100	1,20
-01		60	55	165	150	1,66
-02		76		110	100	1,16
-03				160	150	1,63
-04		89	100	110	100	1,16
-05		108		160	150	1,63
-06				130	100	1,59
-07		133	180	150	2,10	
-08			120	100	1,51	
-09			170	150	2,02	
-10		159	190	115	100	1,94
-11		219		165	150	2,61
-12				150	100	3,10
-13		273	200	150	3,92	
-14			138	100	2,97	
-15	188		150	3,19		

1.\* РАЗМЕРЫ ДЛЯ СПРАВОК.

2. НЕУКАЗАННЫЕ ПРЕДЕЛЬНЫЕ ОТКЛОНЕНИЯ РАЗМЕРОВ:  $\pm \frac{\epsilon_2}{2}$ .

3. СВАРНЫЕ ШВЫ ПО ГОСТ 5264-80.

ИНЖЕНЕР ПОДП. И ДАТА  
ИНЖЕНЕР ИЛИ ДРУГОЕ ПЕРС. И ДАТА  
ВЫК. ИЛИ ИЛИ ДРУГОЕ ПЕРС. И ДАТА

				А146413.010СБ						
				Опора						
ИЗМ. Лист	И ДОКУМ.	ПОДП.	ДАТА					ЛИТ.	МАССА	МАСШТАБ
РАЗРАБ.	ШЕРШАКОВА	ЛД		Н	СМ.	-				
ПРОВ.	КРУПНИК	И.С.	11.86		ТАБЛ.					
РЭК. ГР.	КРУПНИК			Лист			Листов 1			
ГЛ. СПЕЦ.	ВАННБЕРГ			ГОСТРОИ СССР			САНТЕХПРОЕКТ			
И. КОНТР.	РУВИНСКАЯ		11.86					Г. МОСКВА		
УТВ.	СПИВАК		06.86							

КОПИРОВАЛ: ДЕНИСОВА

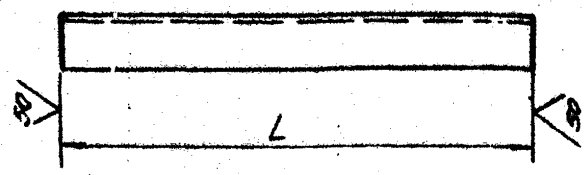
ФОРМАТ А3

(V/A)

Серия 3.900-9 Выпуск 4

А14Б413

ОБОЗНАЧЕНИЕ	L, мм	МАТЕРИАЛ	МАССА, кг
А14Б413.001	460	УГОЛОК 36x36x4-Б ГОСТ 8509-72 ВСт3-І-ГОСТ 535-79	1,0
-01	470	УГОЛОК 50x50x4-Б-ГОСТ 8509-72 ВСт3-І-ГОСТ 535-79	1,50
-02	490	УГОЛОК 50x50x5-Б-ГОСТ 8509-72 ВСт3-І-ГОСТ 535-79	1,84
-03	525	УГОЛОК 63x63x5-Б-ГОСТ 8509-72 ВСт3-І-ГОСТ 535-79	2,52
-04	200	УГОЛОК 50x50x5-Б-ГОСТ 8509-72 ВСт3-І-ГОСТ 535-79	0,79
-05		УГОЛОК 75x75x5-Б-ГОСТ 8509-72 ВСт3-І-ГОСТ 535-79	1,16
-06	242	УГОЛОК 50x50x5БГОСТ 8509-72 ВСт3-І-ГОСТ 535-79	0,91
-07	277	УГОЛОК 75x75x5БГОСТ 8509-72 ВСт3-І-ГОСТ 535-79	1,60
-08	150		0,56
-09	200	УГОЛОК 50x50x5-Б-ГОСТ 8509-72 ВСт3-І-ГОСТ 535-79	0,75
-10	300		1,13
-11	330	УГОЛОК 63x63x5-Б-ГОСТ 8509-72 ВСт3-І-ГОСТ 535-79	4,0
-12	870	УГОЛОК 75x75x5-Б-ГОСТ 8509-72 ВСт3-І-ГОСТ 535-79	5,04
-13	250	УГОЛОК 50x50x5-Б-ГОСТ 8509-72 ВСт3-І-ГОСТ 535-79	0,94
-14	350		1,31
-15	300	УГОЛОК 75x75x5-Б-ГОСТ 8509-72 ВСт3-І-ГОСТ 535-79	1,74
-16	340	УГОЛОК 50x50x5-Б-ГОСТ 8509-72 ВСт3-І-ГОСТ 535-79	1,30
-17	390	УГОЛОК 75x75x5-Б-ГОСТ 8509-72 ВСт3-І-ГОСТ 535-79	2,26
-18	100	УГОЛОК 25x25x3-Б-ГОСТ 8509-72 ВСт3-І-ГОСТ 535-79	0,70



Неуказанные предельные отклонения размеров h/4

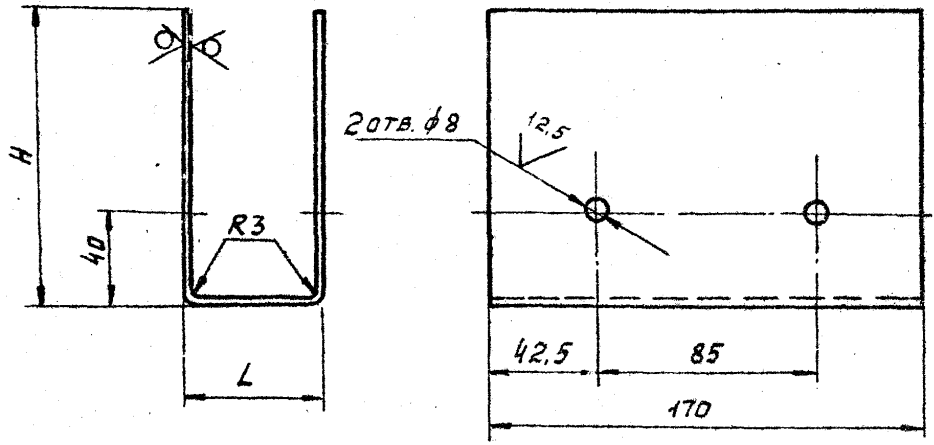
Исполнитель: ПОЛ. Н. В. А. Т. А. / Проверил: А. И. В. Л. Е. В. С. А. / Утвердил: Л. С. П. Р. В. И. Н. С. Е. Р. / Дата: 1985 г.

А14Б413.001			
УГОЛОК			
Изм	Лист	И. ДОКУМ.	ПОДП. АВТОР
РАЗРАБ.	ШЕРШАКОВА	И. И. С.	
ПРОВ.	КРУПНИК	В. В. С.	1985
Р. К. Г. Р.	КРУПНИК	В. В. С.	
Л. С. П. Р. В. И. Н. С. Е. Р.	В. И. Н. С. Е. Р.		
Н. К. О. Н. Т. Р. У. Д. И. Н. С. К. Я.	В. И. Н. С. Е. Р.	1985	
УТВ.	С. П. В. А. К. С.	В. В. С.	
СМ. ТАБЛ.		Лист 1 из 1	
Копировал: ВЕННСОВ		ФОРМАТ А3	

А146413.003

Серия 3.900.9 Выходы

ИВ.Н.ПОВА. ПОАП.Н.А.Р.Т.В. ВЗРМ.ННВ.Н.ИВ.Н.А.В.Т.В. ПОАП.Н.А.Р.Т.В. ИВ.Н.А.В.Т.В. ПОАП.Н.А.Р.Т.В.



ОБОЗНАЧЕНИЕ	РАЗМЕРЫ, мм		МАТЕРИАЛ	МАССА, кг
	L	H		
А 146413.003		115		1,11
-01	55	165		1,51
-02		110		1,07
-03		160	Лист 53,0 ГОСТ 19903-74 4-й ВСтЗ. ГОСТ 16523-70	1,48
-04		130		1,41
-05		180		1,81
-06	100	120		1,33
-07		170		1,73
-08		115		1,71
-09		165		2,24
-10		150	Лист 54,0 ГОСТ 19903-74 ВСтЗ. ГОСТ 14637-79	2,56
-11	190	200		3,09
-12		138		2,43
-13		188		2,96

Неуказанные предельные отклонения размеров: H14; h14; ±  $\frac{t_2}{2}$ .

А146413.003				ЛИТ.	МАССА	МАСШТАБ
КОПИУС				И	СМ. ТАБЛ.	-
СМ. ТАБЛ.				ЛИСТ ЛИСТОВ 1		
				ГОССТРОЙ СССР САНТЕХПРОЕКТ г. МОСКВА		

Копировал: ДЕНИСОВА

ФОРМАТ А3