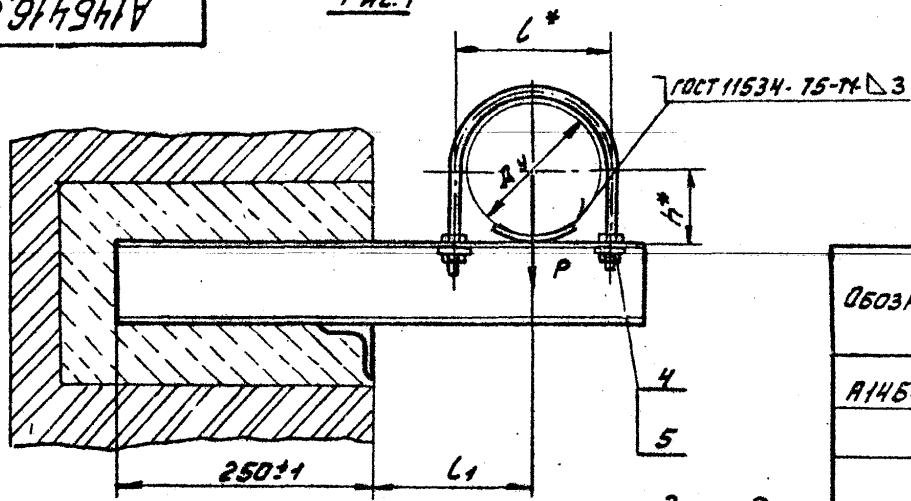


А14Б416.000СБ

Рис.1



ОБОЗНАЧЕНИЕ	Рис.	УСЛОВНЫЙ ПРОХОД ВУ, ММ	ДОПУСКАЕМЫЕ НАГРУЗКИ, КГ		РАЗМЕРЫ, ММ			МАССА КГ
			ВЕРТ. П	ГОР. В	L*	L1	h*	
А14Б416.000	1	125	175	52	150	155±1	70	5,40
-01		150	266	80	180	170±1	83	5,70
-02	2	200	590	177	242	200±1	113	9,03
-03		250	840	252	298	240±1	140	15,60

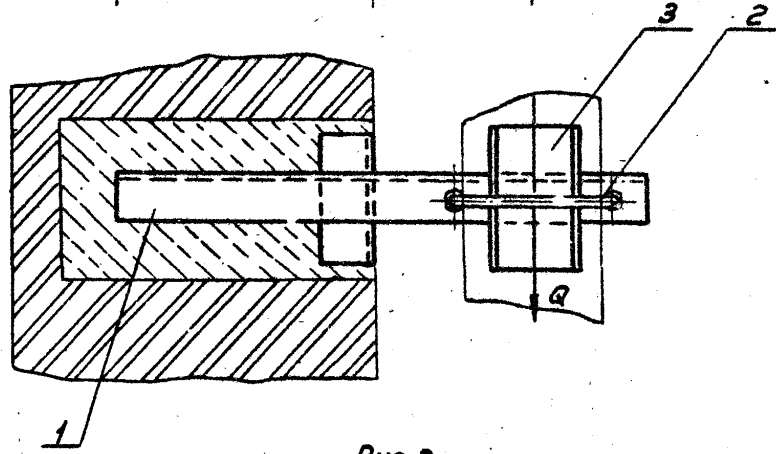
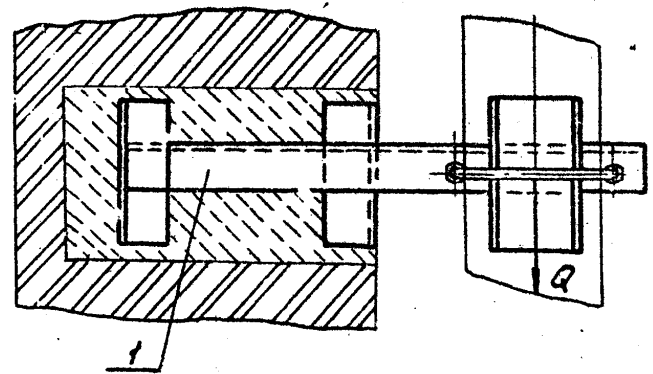


Рис.2

ОСТАЛЬНОЕ СМ. Рис.1



* РАЗМЕРЫ ДЛЯ СПРАВОК

Серия 2.900-9 Выход 4

Имя, Удоч. Лобар. Н.А.Р.Т.А. Взам. Инв. №. Инв. №. Д.Р.Т.А. / Д.Р.Т.А. / Д.Р.Т.А.

А14Б416.000СБ				
ИЗМ. ЛИСТ	И ДОКУМ.	ПОДП.	Д.Р.Т.А.	АНТ.
РАЗР. ШЕРШКОВА				М
ПРОВ. КРУПНИК			VI-86	МАССА
Р.К. Г.Р. КРУПНИК				СМ.
Г.А. СПЕЧ. ВЯЙНБЕРГ				ТАБЛ.
Н. КОПТ. РУВИНСКАЯ			VI-86	ЛИСТ
УТВ. СЛИБРЕ			VI-86	ЛИСТОВ
				Госстрой СССР
				САЙТЕХПРОЕКТ
				Г. МОСКВА

ОПОРА
ПОДВИЖНАЯ

Серия 3.900-9 Выпуск 4

А145416.010СБ

Рис. 1

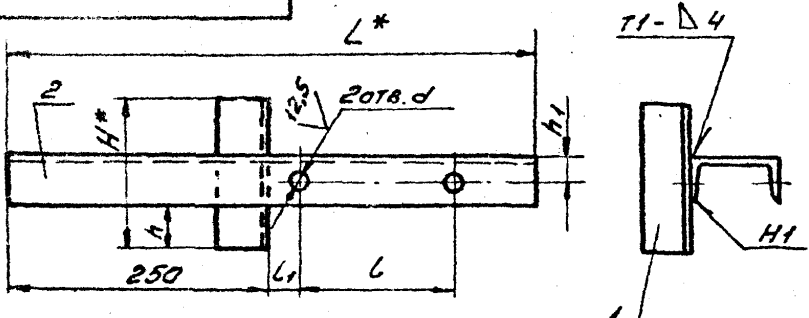
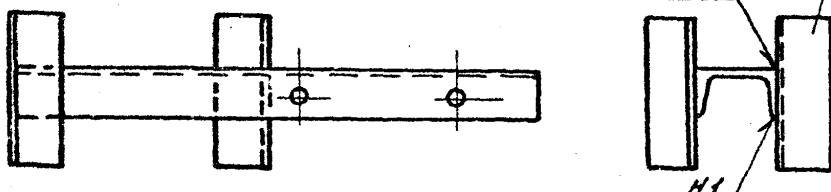


Рис. 2

Острельное см. Рис. 1



Обозначение	Рис.	Размеры, мм							Масса, кг
		h*	h	h ₁	L*	L	L ₁	d	
A145416.010	1	150	55	25	510	150	80	18	4,16
-01					540	180			4,36
-02	2	200	74	30	600	242	79	22	7,74
-03		300	118	35	670	298	91		11,77

1. * Размеры для справок.
2. h₁: ± $\frac{t_2}{2}$.
3. Сварные швы по ГОСТ 5204-80.

A145416.010СБ

ИЗМ. Лист	№ докум.	Подп.	Дата	КРОШТЕЙН	Лист	Масса	Масштаб
Разр.	Шершкова	ЛШ			н	см.	-
Проб.	Крупник	В	VI-86			треб.	
Рук. пр.	Крелник	В			Лист	Листов	1
П. спец.	Вайнберг	В			ГОСТРОЙ СССР САНТЕХПРОЕКТ г. Москва		
Н. конт.	Рувинская	В	VI-86	Копировал: Денисова Формат А4			
УТВ.	Сивяк	В	VI-86				

ИЗМ. Лист № докум. Подп. Дата

Обозначение	Наименование	Кол. н.т. исполн. А145416.010-			Примечание
		01	02	03	
A145416.010СБ	КРОШТЕЙН				
	СБОРОЧНЫЙ ЧЕРТЕЖ	X	X	X	
	ДЕТАЛИ				
A145413.001-08	УГОЛОК	1	1		
-09	УГОЛОК		2		
-10	УГОЛОК			2	
A145416.001	ШВЕЛЕР	1			
-01	ШВЕЛЕР		1		
-02	ШВЕЛЕР		1		
-03	ШВЕЛЕР			1	

ИЗМ. Лист		№ докум.		Подп.		Дата	
РАЗР.		ШЕРШКОВА		ЛШ			
ПРОБ.		КРУПНИК		В		VI-86	
РУК. ПР.		КРЕЛНИК		В			
П. СПЕЦ.		ВАЙНБЕРГ		В			
Н. КОНТ.		РУВИНСКАЯ		В		VI-86	
УТВ.		СИВЯК		В		VI-86	

A145416.010

КРОШТЕЙН

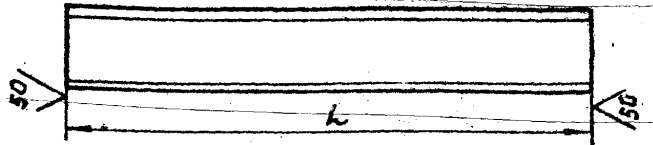
Копировал: Денисова

Формат А4

W

10091691V

Ср. № 3.900-9 Выпуск 4



ТАБЛИЦА

Обозначение	L, мм	Материал	Масса, кг
A146416.001	510	ШВЕЛЛЕР 8-Гост 8240-72	3,60
-01	540	ШВЕЛЛЕР 8 СТ 3-Гост 535-79	3,80
-02	600	ШВЕЛЛЕР 12-Гост 8240-72 8 СТ 3-Гост 535-79	6,24
-03	670	ШВЕЛЛЕР 16-Гост 8240-72 8 СТ 3-Гост 535-79	9,51
-04	540	ШВЕЛЛЕР 8-Гост 8240-72	3,80
-05	550	ШВЕЛЛЕР 8 СТ 3-Гост 535-79	3,87
-06	630	ШВЕЛЛЕР 14-Гост 8240-72 8 СТ 3-Гост 535-79	8,40
-07	675	ШВЕЛЛЕР 8-Гост 8240-72	4,75
-08	705	ШВЕЛЛЕР 8 СТ 3-Гост 535-79	5,00
-09	735	ШВЕЛЛЕР 10-Гост 8240-72 8 СТ 3-Гост 535-79	6,31
-10	795	ШВЕЛЛЕР 14-Гост 8240-72 8 СТ 3-Гост 535-79	8,77
-11	765	ШВЕЛЛЕР 12-Гост 8240-72 8 СТ 3-Гост 535-79	7,95
-12	825	ШВЕЛЛЕР 14-Гост 8240-72 8 СТ 3-Гост 535-79	10,87
-13	810	ШВЕЛЛЕР 14-Гост 8240-72 8 СТ 3-Гост 535-79	10,00
-14	850	ШВЕЛЛЕР 16-Гост 8240-72 8 СТ 3-Гост 535-79	13,00
-15	830	ШВЕЛЛЕР 10-Гост 8240-72 8 СТ 3-Гост 535-79	7,12
-16	860	ШВЕЛЛЕР 12-Гост 8240-72 8 СТ 3-Гост 535-79	8,94
-17	880	ШВЕЛЛЕР 12-Гост 8240-72 8 СТ 3-Гост 535-79	9,15
-18	1090	ШВЕЛЛЕР 18-Гост 8240-72 8 СТ 3-Гост 535-79	17,90
-19	810	ШВЕЛЛЕР 8-Гост 8240-72 8 СТ 3-Гост 535-79	5,71

Продолжение

Обозначение	L, мм	Материал	Масса, кг
A146416.001-20	895	ШВЕЛЛЕР 12-Гост 8240-72 8 СТ 3-Гост 535-79	9,30
-21	915	ШВЕЛЛЕР 14-Гост 8240-72 8 СТ 3-Гост 535-79	11,25
-22	995	ШВЕЛЛЕР 18-Гост 8240-72 8 СТ 3-Гост 535-79	17,31
-23		ШВЕЛЛЕР 12-Гост 8240-72 8 СТ 3-Гост 535-79	10,34
-24	930	ШВЕЛЛЕР 14-Гост 8240-72 8 СТ 3-Гост 535-79	12,40
-25	1140	ШВЕЛЛЕР 22-Гост 8240-72 8 СТ 3-Гост 535-79	27,36
-26	910	ШВЕЛЛЕР 14-Гост 8240-72 8 СТ 3-Гост 535-79	11,20
-27	940	ШВЕЛЛЕР 16-Гост 8240-72 8 СТ 3-Гост 535-79	14,30
-28	695	ШВЕЛЛЕР 8-Гост 8240-72 8 СТ 3-Гост 535-79	4,90
-29	765		5,40
-30	810	ШВЕЛЛЕР 12-Гост 8240-72 8 СТ 3-Гост 535-79	5,71
-31	870		11,00
-32	945	ШВЕЛЛЕР 8-Гост 8240-72 8 СТ 3-Гост 535-79	6,70
-33	1005	ШВЕЛЛЕР 10-Гост 8240-72 8 СТ 3-Гост 535-79	8,60
-34	1130	ШВЕЛЛЕР 14-Гост 8240-72 8 СТ 3-Гост 535-79	13,90
-35	1205	ШВЕЛЛЕР 16-Гост 8240-72 8 СТ 3-Гост 535-79	18,36

Име. № подл. Подп. и дата. Взам. инв. №. Инв. №. Подп. и дата.

Неуказанные предельные отклонения размеров: h/14

				A146416.001				
Изм.	Авт.	№ докум.	Подп.	Дата	ШВЕЛЛЕР	Лист	Масса	Масштаб
Разраб.	Шершаклова	ЛШУ				И	см.	—
Проб.	Крупник	ОР	И.С.			табл.		
Рук. групп.	Крупник	С				Лист	Листов	
Гл. спец.	Вайнберг	С				Госстрой СССР САНТЕХПРОЕКТ г. Москва		
Н. контр.	Рувинская	С		У.86				
Учб.	Спивак	С		И.С.				

см. ТАБЛ.

Копировал Ерофеева

ФОРМАТ А3