

А14Б437.000 СБ

Серия 3.900-9 Выпуск 4

Имя, Фамилия, Должность, Подпись, Дата

Рис. 1

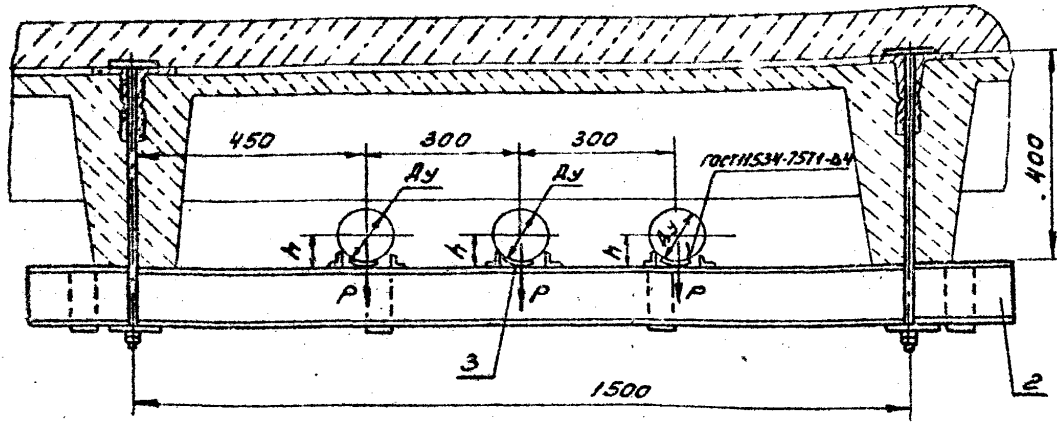
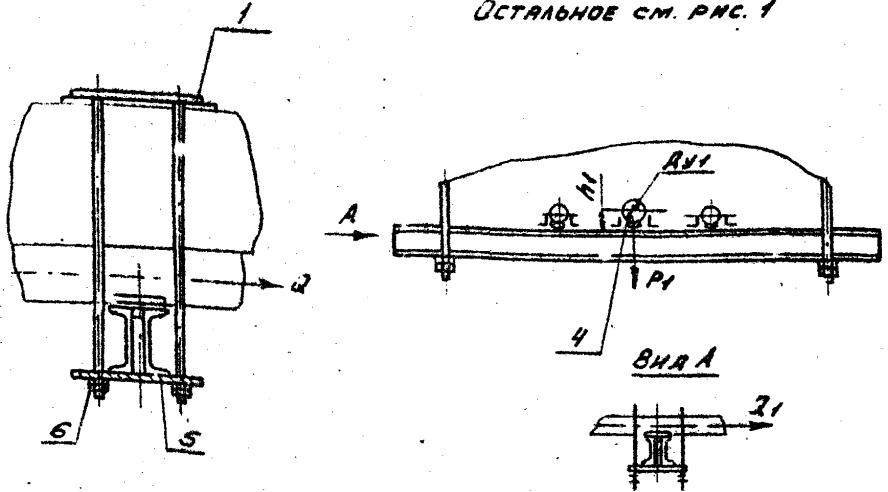


Рис. 2

ОСТАЛЬНОЕ СМ. РИС. 1



Обозначение	Рис.	Условный проход, мм		Допускаемые нагрузки, кгс				Размеры, мм		Масса, кг
		Dy	Dy1	Вертик.		Горизонт.		h	h1	
				P	P1	Q	Q1			
А14Б437.000	1	—	—	—	—	—	—	—	—	57,70
-01	2	100	125	120	175	36	52	57	70	57,90
-02			150		266		80		83	57,92
-03	1	125	—	175	—	52	—	70	—	58,45
-04			150		266		80		83	58,44
-05	2	150	125	120	36	52	83	57	59,00	
-06			100					266	175	80
-07	1	—	—	—	—	—	—	—	58,40	

РАЗМЕРЫ ДЛЯ СПРАВОК

А14Б437.000 СБ				ТРАВЕРСА ДЛЯ КРЕПЛЕНИЯ ТРУБОПРОВОДОВ ТРЕХ ЯДЯЯ		АНТ. МАТЕР. ИСПИТОВ. СМ.	И.А.Б.	—
ИЗМ. АНТ. И ВОЗМ. ПОД. И.П.Т.	РАЗР. ШЕРШАКОВА	ПРОВ. КРУПНИН	РУК. ГР. КРУПНИН	ГЛ. СПЕЦ. ВЯЙНБЕРГ	И. КОНТ. Р.В. ИС-95	УТВ. СЛЫВК	АНТ. АНТОВ 1	ГОССТРОЙ СССР САНТЕХПРОЕКТ Г. МОСКВА

КОПИРОВАЛ: ДЕНИСОВА

ФОРМАТ А3

Серия Э.900-9 Выход 4

А14Б437.010СБ

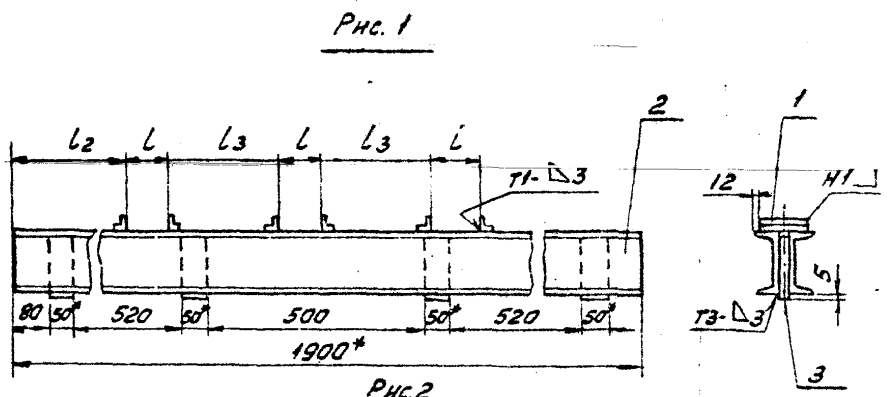


Рис. 2
Остальное см. Рис. 1

Обозначение	Рис.	РАЗМЕРЫ, ММ			
		L	L1	L2	L3
А14Б437.010	1	90	—	605	210
-01	2		105		202,5
-02	2	105	115	597,5	197,5
-03	1		—		195
-04	1	105	115	597,5	190
-05	2		90		197,5
-06	2	115	105	592,5	190
-07	1		—		185

1.* РАЗМЕРЫ ДЛЯ СПЯВОК.
2. ± 0,2
3. СВАРНЫЕ ШВЫ ПО ГОСТ 5264-80.

Изм. лист	Изм. лист	Изм. лист	Изм. лист
Разр. Шершак	Пров. Крупник	Рук. гр. Крупник	Г. спец. Байнберг
Н. конт. Рудинская	Утв. Сливак		

А14Б437.010СБ

БАЛКА

Лист	Масса	Масштаб
1	47,4	1:10
Лист Листов 1		
ГОСТРОЙ СССР		
САНТЕХПРОЕКТ		
г. МОСКВА		

КОПИРОВАЛ: ДЕННИСОВА ФОРМАТ А4

Изм. лист

Обозначение	Наименование	КОЛ-ВО НА ИСПОЛН. А14Б437.010-							Примечание
		01	02	03	04	05	06	07	
А14Б437.010СБ	ДОКУМЕНТАЦИЯ								
	СБОРОЧНЫЙ ЧЕРТЕЖ	X	X	X	X	X	X	X	
	ДЕТАЛИ								
А14Б437.001-18	УГОЛОК	6	6	6	6	6	6	6	
А14Б437.001-09	ШВЕЛЛЕР	2	2	2	2	2	2	2	
А14Б437.002-03	НАКАЯКА	4	4	4	4	4	4	4	

А14Б437.010

БАЛКА

Изм. лист	Изм. лист	Изм. лист	Изм. лист
Разр. Шершак	Пров. Крупник	Рук. гр. Крупник	Н. конт. Рудинская
Утв. Сливак			

КОПИРОВАЛ: ДЕННИСОВА

ФОРМАТ А4