

Типовые конструкции Серия 5.908-1

Обозначение	Наименование	Кол	Примечание
7	Шайба 10.04.ГОСТ 11371-78	1	
8	Шайба 12.04.ГОСТ 11371-78	1	
9	Шуруп 1-Р460.ГОСТ 1147-80	2	

Лист 4

АПЭ1410.0

Исполнитель: А.А. Киреев

АПЭ1410.0-1

Обозначение	Размеры в мм					Масса, кг
	ди труба	L	R	H	d	
АПЭ1410.0-1	18...30	65	15			0,05
-01	32...48	80	24	10	11	0,066
-02	50...65	100	38			0,09
-03	70...89	123	45		13	0,1
-04	108...114	148	57	12		0,2

$H18, \pm \frac{1}{2}$

АПЭ1410.0-1

Скоба

Лист 1

Исполнитель: А.А. Киреев

АПЭ1410.0-3

Обозначение	d
АПЭ1410.0-3	9
-01	11

$H14, \pm \frac{1}{2}$

АПЭ1410.0-3

Кронштейн

Лист 1

Исполнитель: А.А. Киреев

АПЭ1410.0-2

Обозначение	Размеры в мм			Материал	Масса, кг
	L	d	d1		
АПЭ1410.0-2	135	12		М8	0,079
-01	175			М8	0,09
-02	165	14		М10	0,14
-03	195			М10	0,15

$\pm \frac{1}{2}$

АПЭ1410.0-2

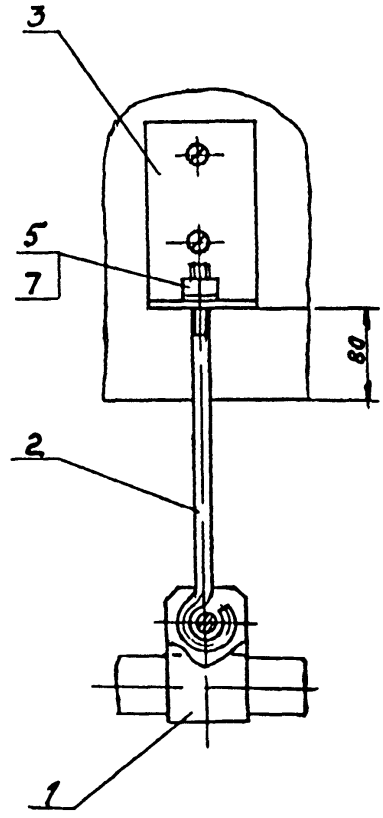
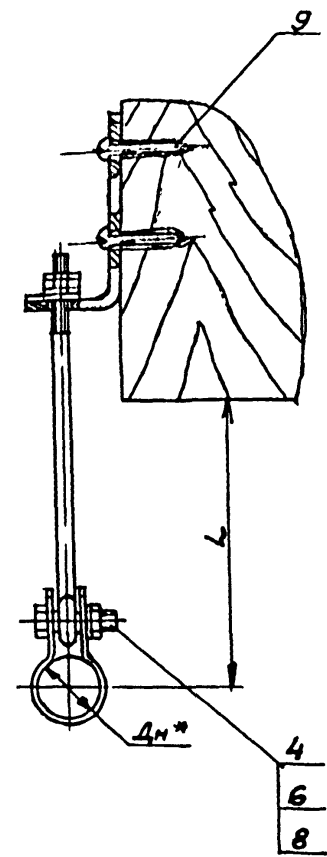
Тяга

Лист 1

Исполнитель: А.А. Киреев

АПЭ 1410 ДСБ

5 308-1
Серия
Тяловые конструкции



Обозначение	Дн *	L, мм	Масса сборки, кг
АПЭ 1410 0	18 30	85	0,45
-01	32 48		0,5
-02	50. 65	110	0,6
-03	70 89	120	0,8
-04	108 114	150	0,9

$1 \pm \frac{t_2}{2}$

2*Размер для справок

Имя и фамилия разработчика
Имя и фамилия исполнителя
Имя и фамилия проверяющего
Имя и фамилия утверждающего

АПЭ 1410 ДСБ				Лист	Масса	Масштаб
Подписка для крепления трубок деревянным балкам				1	0,45	—
Сборочный чертеж				1	0,45	—
Имя	Фамилия	С.под.	И.под.	Лист Листов 1		
Имя	Фамилия	С.под.	И.под.	СПКБ "Спецвенттехника" Москва		

Калинина Коротаева

Формат А3