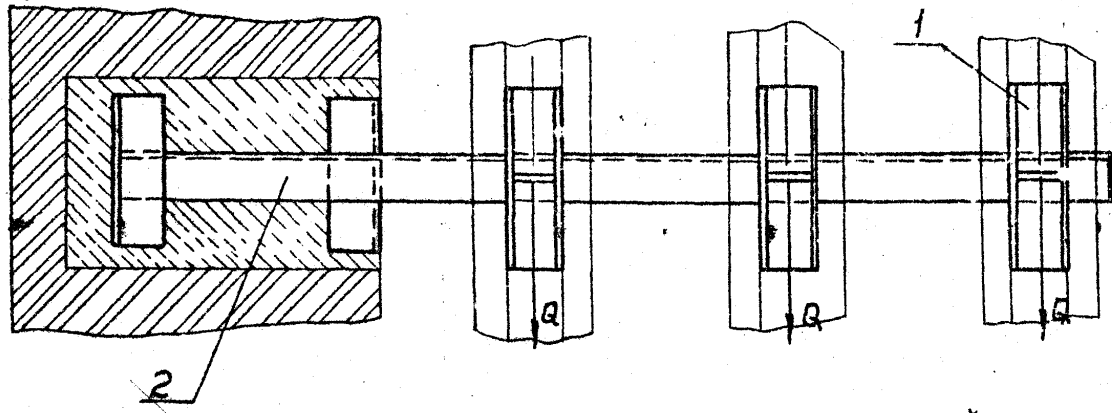
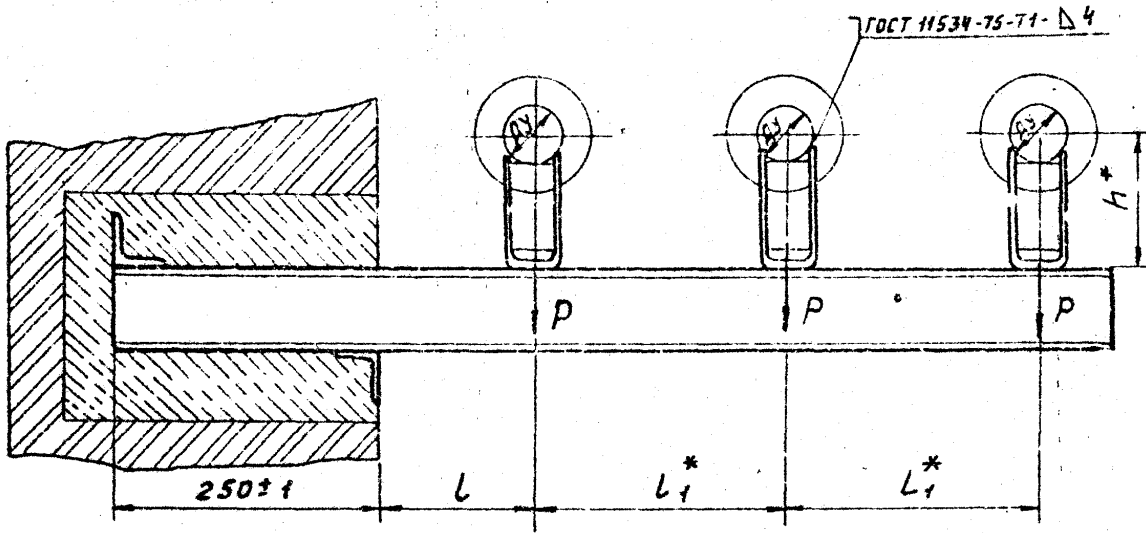


A146425.00006

Серия 3.900-8 Выпуск 4



ОБОЗНАЧЕНИЯ	Условный проход D, мм	ДОПУСКАЕМЫЕ НАГРУЗКИ, кгс		РАЗМЕРЫ, мм			МАССА, кг
		ВЕРТИК. P	ГОРИЗОНТ. Q	L	L*	H*	
A146425.000	50	51	15	150±1	245	132	11.54
-01						182	12.80
-02	65	78	23	160±1	170	140	13.23
-03						190	14.61
-04	83	107	32	185±1	320	147	18.90
-05						197	20.30
-06	100	157	47	193±1	340	156	25.34
-07						206	26.92

\* РАЗМЕРЫ ДЛЯ СПРАВОК.

ИЗМ. ИЛИ ДОП. ДАТА  
ИЗМ. ИЛИ ДОП. ДАТА  
ИЗМ. ИЛИ ДОП. ДАТА  
ИЗМ. ИЛИ ДОП. ДАТА

ИЗМ. ИЛИ ДОП. ДАТА				A146425.00006			
ИЗМ. ИЛИ ДОП. ДАТА	ИЗМ. ИЛИ ДОП. ДАТА	ИЗМ. ИЛИ ДОП. ДАТА	ИЗМ. ИЛИ ДОП. ДАТА	ОПОРА ПСДВИЖНАЯ ТРЕХРОДНАЯ		ЛИСТ	МАСШТАБ
РАЗРАБ. ШЕРШАКОВА	ПРОВ. КРУПНИК	Р.К. ГР. КРУПНИК	ГЛ. СПЕЦ. ВАННЕРГ			1	СМ. ТАБЛ. -
И.КОНТР. РОВИДСКАЯ	УТВ. СТИВЯК					ЛИСТОВ 1	
						ГОСПРОЕКТ СССР САИТ-ХИПРОЕКТ г. МОСКВА	

КОПИРОВАЛ: ДЕНКОВА

ФОРМАТ 93