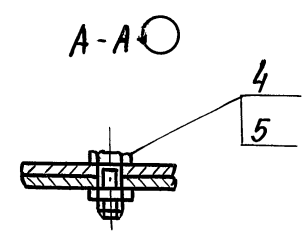
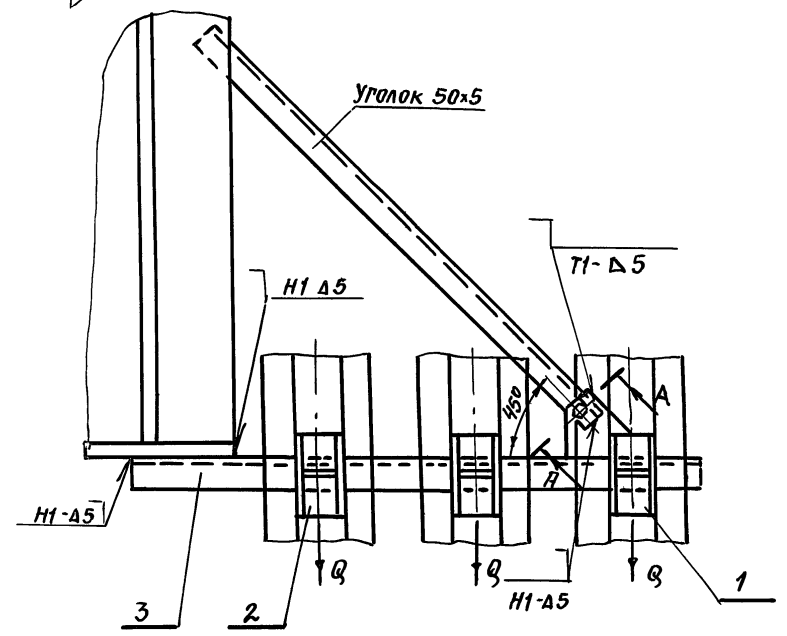
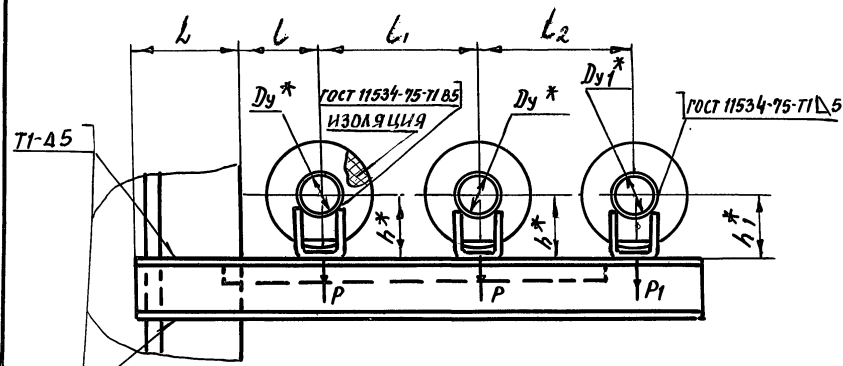


А14Б 565.000 СБ

ВЫПУСК 3

СЕРИЯ 5.900-7

ИНВ. № ПОР. ПОДЛ. И ДАТА
 ИНВ. № ВЧ. ПОДЛ. И ДАТА
 ИНВ. № ДОКУМ. ПОДЛ. И ДАТА



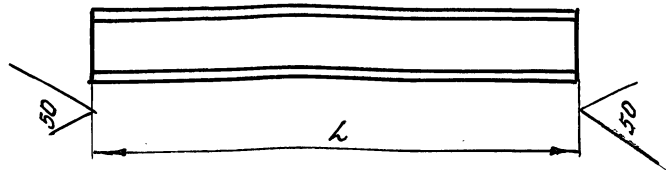
ОБОЗНАЧЕНИЕ	УЛОВНЫЙ ПРОХОД, ММ		ДОПУСКАЕМЫЕ НАГРУЗКИ, КГС				РАЗМЕРЫ, ММ						МАССА, КГ	
	D _y *	D _{y1} *	ВЕРТИКАЛЬН.		ГОРИЗОНТАЛЬН.		L	L	L ₁	L ₂	h*	h ₁ *		
			P	P ₁	Q	Q ₁								
А14Б 565.000														
- 01	65		78		23,4		220 ±1	160 ±1	270 ±1	260 ±1	140	132	11.70	
- 02											190	182	12.60	
- 03	80		107		32,1			185 ±1	320 ±1	285 ±1	147	132	14.60	
- 04											197	182	15.60	
- 05	100	50	157	51	47,1	15.3	250 ±1	195 ±1	340 ±1	295 ±1	156	132	19.14	
- 06											206	182	20.10	
- 07	125		220		66		270 ±1	210 ±1	370 ±1	310 ±1	168	132	21.62	
- 08											218	182	22.60	
- 09	150		325		97,5		285 ±1	220 ±1	390 ±1	320 ±1	182	132	35.30	
- 10											232	182	36.40	
- 11	100		157		47,1		250 ±1	195 ±1	340 ±1	330 ±1	156	147	21.90	
- 12											206	197	22.90	
- 13	125	80	220	107	66	32.1	270 ±1	210 ±1	370 ±1	345 ±1	168	147	26.01	
- 14											218	197	27.00	
- 15	150		325		97,5		285 ±1	220 ±1	390 ±1		182	147	36.20	
- 16											232	197	37.30	
- 17	125		220		66	47.1	270 ±1	210 ±1	370 ±1		168	156	35.00	
- 18		100		157							218	206	36.00	
- 19	150		325		97,5		285 ±1	220 ±1	390 ±1	365 ±1	182	156	36.85	
											232	206	38.02	

1.* РАЗМЕРЫ ДЛЯ СПРАВОК.
 2. СВАРНЫЕ ШВЫ ПО ГОСТ 5264-80.

А14Б 565.000 СБ				ЛИТ.	МАССА	МАСШТАБ
ОПОРА ПОДВИЖНАЯ ТРЕХРЯДНАЯ				И	СМ. ТАБЛ.	-
Изм. Лист	№ ДОКУМ.	ПОДП.	ДАТА	Лист Листов 1		
РАЗРАБ.	КРОЛЬ	ВКС		САНТЕХНИИПРОЕКТ		
ПРОВ.	КРУПНИК	БС				
НАЧ. ГР.	КРУПНИК	БС				
ГЛ. СПЕЦ.						
Н. КОНТР.	ЛЕЙТЕС	КЛ				
УТВ.	СПИВАК	Ж				

А14Б 565.001

(V)(V)



ОБОЗНАЧЕНИЕ	l, мм	МАТЕРИАЛ	МАССА, кг
А14Б 565.001	1010-2,0	ШВЕЛЕР 10 ГОСТ 8240-89 Ст.3 ГОСТ 535-88	7,15
-01	1110-2,3	ШВЕЛЕР 12 ГОСТ 8240-89 Ст.3 ГОСТ 535-88	9,58
-02	1180-2,3	ШВЕЛЕР 14 ГОСТ 8240-89 Ст.3 ГОСТ 535-88	11,73
-03	1260-2,6	ШВЕЛЕР 16 ГОСТ 8240-89 Ст.3 ГОСТ 535-88	14,31
-04	1315-2,6	ШВЕЛЕР 20 ГОСТ 8240-89 Ст.3 ГОСТ 535-88	19,30
-05	1215-2,3	ШВЕЛЕР 14 ГОСТ 8240-89 Ст.3 ГОСТ 535-88	13,37
-06	1295-2,6	ШВЕЛЕР 16 ГОСТ 8240-89 Ст.3 ГОСТ 535-88	17,25
-07	1350-2,6	ШВЕЛЕР 20 ГОСТ 8240-89 Ст.3 ГОСТ 535-88	21,63
-08	1305-2,6	ШВЕЛЕР 18а ГОСТ 8240-89 Ст.3 ГОСТ 535-88	18,54
-09	1360-2,6	ШВЕЛЕР 22 ГОСТ 8240-89 Ст.3 ГОСТ 535-88	23,14

А14Б 565.001

ОСНОВАНИЕ

СМ. ТАБЛ.

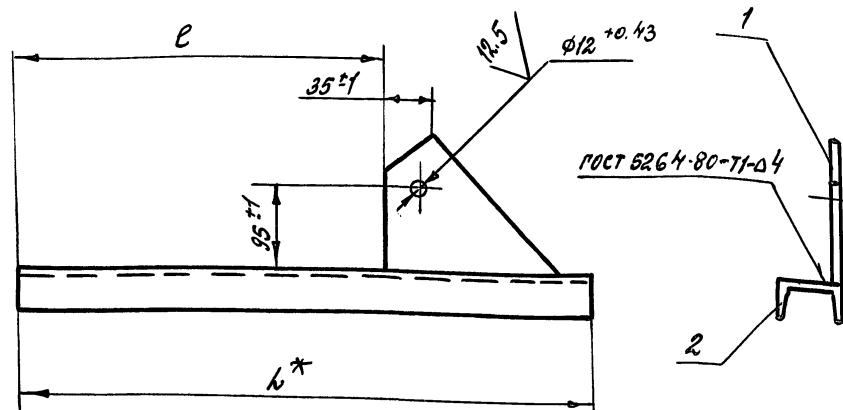
ЛИТ.	МАССА	МАСШТАБ
И	СМ. ТАБЛ.	—
ЛИСТ	ЛИСТОВ 1	

САНТЕХНИПРОЕКТ

ФОРМАТ А4

А14Б 565.010 СБ

(120)



ОБОЗНАЧЕНИЕ	РАЗМЕРЫ, мм		МАССА, кг
	l*	e	
А14Б 565.010	1010	780	7,15
-01	1110	880	9,58
-02	1180	950	11,73
-03	1260	1030	14,31
-04	1315	1085	19,30
-05	1215	985	13,37
-06	1295	1065	17,25
-07	1350	1120	21,63
-08	1305	1075	18,54
-09	1360	1130	23,14

- 1. * РАЗМЕР ДЛЯ СПРАВОК
- 2. $\pm \frac{t_2}{2}$

А14Б 565.010-СБ

КРОШТЕЙН

ЛИТ.	МАССА	МАСШТАБ
И	СМ. ТАБЛ.	—
ЛИСТ	ЛИСТОВ 1	

САНТЕХНИПРОЕКТ

КОПИРОВАЛ

25206-04

(121)

ФОРМАТ А4

ВЫПУСК 3

5.900-7

СЕРИЯ

ПОДП. И ДАТА

ВЗАМ. ИВ. №

ИВ. №

ПОДП. И ДАТА

ИВ. №

ПОДП. И ДАТА

ВЗАМ. ИВ. №

ИВ. №

ПОДП. И ДАТА

ИВ. №