



О Т Р А С Л Е В Ы Е С Т А Н Д А Р Т Ы

**СБОРОЧНЫЕ ЕДИНИЦЫ И ДЕТАЛИ ПОДВЕСОК
СТАНЦИОННЫХ И ТУРБИННЫХ ТРУБОПРОВОДОВ
ТЕПЛОВЫХ И АТОМНЫХ ЭЛЕКТРОСТАНЦИЙ**

**ТИПЫ, ОСНОВНЫЕ ПАРАМЕТРЫ, КОНСТРУКЦИЯ,
РАЗМЕРЫ И ТЕХНИЧЕСКИЕ ТРЕБОВАНИЯ**

**ОСТ 108.275.51—80 — ОСТ 108.275.67—80,
ОСТ 108.343.02—80, ОСТ 108.343.03—80,
ОСТ 108.367.37—80, ОСТ 108.382.01—80,
ОСТ 108.382.02—80, ОСТ 108.386.03—80,
ОСТ 108.632.01—80 — ОСТ 108.632.09—80,
ОСТ 108.643.01—80, ОСТ 108.764.01—80**

Издание официальное

УТВЕРЖДЕН И ВВЕДЕН В ДЕЙСТВИЕ указанием Министерства энергетического машиностроения от 30.06.80 № ЮК-002/5260

ИСПОЛНИТЕЛИ:
НПО ЦКТИ

**П. М. ХРИСТЮК,
Д. Д. ДОРОФЕЕВ,
Г. Н. СМИРНОВ,
М. Е. ПОГРЕБНЯКОВ,
В. Н. ШАНСКИЙ,
Д. Ф. ФОМИНА,
Н. В. МОСКАЛЕНКО,
Л. Н. ЖЫЛЮК,
Т. В. ВАСЕНЕВА,
Л. С. ЩЕРБИНКИНА
Г. А. МИСИРЬЯНЦ,
В. Ф. ЛОГВИНЕНКО,
Ф. А. ГЛОВАЧ,
Н. Г. МАЗИН**

БЗЭМ

СОГЛАСОВАН с Главным управлением по проектированию и научно-исследовательским работам Министерства энергетики и электрификации СССР

М. М. ПЧЕЛИН

Сборник отраслевых стандартов

"Сборочные единицы и детали подвесок стационарных и турбинных трубопроводов тепловых и втомных электростанций. Типы, основные параметры, конструкция, размеры и технические требования".

ОСТ 108.275.51-80 - ОСТ 108.275.67-80,
ОСТ 108.343.02-80, ОСТ 108.343.03-80,
ОСТ 108.367.37-80, ОСТ 108.382.01-80,
ОСТ 108.382.02-80, ОСТ 108.386.03-80,
ОСТ 108.632.01-80 - ОСТ 108.632.09-80,
ОСТ 108.643.01-80, ОСТ 108.764.01-80 .

Издан с учетом изменения № I

Ротапринт. НПО ЦКТИ. Тираж 1500. Заказ 9. 1982 г.

Допечатка. НПО ЦКТИ. Тир.100. Зак. 21 1989 г.

**БЛОКИ ХОМУТОВЫЕ
С ТРАВЕРСОЙ
ДЛЯ ПОДВЕСОК
ТРУБОПРОВОДОВ ТЭС И АЭС**

ОСТ 108.275.64—80

Взамен МВН 1775—64

КОНСТРУКЦИЯ И РАЗМЕРЫ

ОКП 31 1312

Указанием Министерства энергетического машиностроения от 30.06.80 № ЮК-002/5260 срок введения установлен

с 01.01.82

Несоблюдение стандарта преследуется по закону

1. Настоящий стандарт распространяется на хомутовые блоки с траверсой для подвесок горизонтальных трубопроводов из бесшовных труб наружным диаметром:

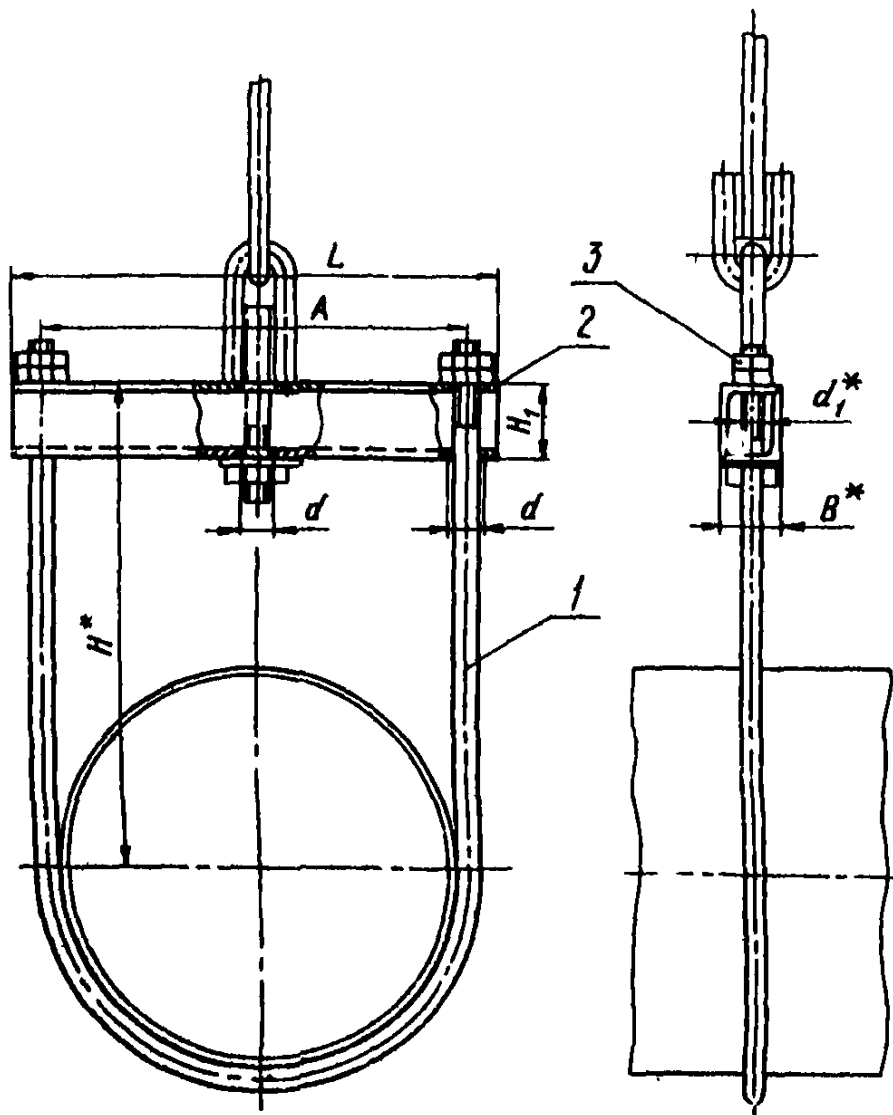
57—720 мм из хромомолибденованадиевых сталей для ТЭС;

57—325 мм из углеродистой и кремнемарганцовистых сталей для ТЭС и АЭС.

2. Конструкция, основные размеры, допускаемые нагрузки и материал деталей должны соответствовать указанным на чертеже и в табл. 1 и 2.

Допускается замена контргаяк (поз. 3) на низкие гайки по ГОСТ 5916—70.

3. Маркировка и остальные технические требования по ОСТ 108.275.50—80.



1 — хомут; 2 — траверса; 3 — гайка

Характеристики и размеры блоков для трубопроводов
из хромомолибденованадиевых сталей

Размеры в мм

Исполнение	Допускаемая нагрузка, кН (кгс)	Наружный диаметр трубопровода	А		В*	d	d ₁	d ₂	H*	H ₁	L	Масса, кг
			Номин.	Пред. откл.								
01	4,4 (450)	57	72	±0,8	28	12,5	12,5	M12	178	28	100	0,75
02		76	90						198		120	0,83
03		108	122						233		150	1,04
04	14,7 (1500)	133	150	±1,2	55	18	18	M16	273	55	185	2,88
05		159	178						293		210	3,22
06		194	212						318		245	3,66
07	23,5 (2400)	219	242	±1,2	55	22	22	M20	363	80	280	6,41
08		245	268						410		310	7,19
09	33,4 (3400)	273	302	±1,2	64	26	26	M24	418	98	345	11,70
10	44,0 (4500)	325	354			30			453		400	13,30
11		377	406	±2,0	88	34	26	M24	487	133	450	14,60
12	53,8 (5500)	426	456						532		500	23,00
13		465	494	557	550	24,90						
14		530	560	600	610	28,50						
15		630	666	34	M30	650	760	38,80				
16	64,6 (6600)	720	762	±2,0	88	41	40	M36	690	133	870	51,00

* Размеры для справок.

Продолжение табл.

Исполнение	Хомут, поз. 1 1 шт.		Траверса, поз. 2 1 шт.		Гайка ГОСТ 5915—70, поз. 3 4 шт.				
	Исполнение по ОСТ 108.343.02—80		Материал		Масса, кг		Номинальный диаметр резьбы	Масса, кг	
					1 шт.	общая		1 шт.	общая
01	01	Уголок		0,10	0,21	М12	0,015	0,06	
02	02	Б-25×25×3 ГОСТ 8509—72		0,12	0,25				
03	03	ВСт3пс5 ГОСТ 535—79		0,17	0,35				
04	04	Уголок		0,43	0,87	М16	0,033	0,13	
05	05	Б-50×50×3 ГОСТ 8509—72		0,49	1,02				
06	06	ВСт3пс5 ГОСТ 535—79		0,57	1,19				
07	07	Уголок		1,59	3,26	М20	0,062	0,25	
08	08	Б-75×50×6 ГОСТ 8510—72		1,77	3,63				
09	09	Уголок		3,03	6,23	М24	0,107	0,43	
10	10	Б-90×56×8 ГОСТ 8510—72		3,50	7,20				
11	11	ВСт3пс5 ГОСТ 535—79		3,95	8,13				
12	12	Уголок		7,75	15,89	М30	0,225	0,90	
13	13			8,5	17,43				
14	14			9,8	20,16				
15	15	Б-125×80×10 ГОСТ 8510—72		11,8	24,20	М36	0,377	1,51	
16	16	ВСт3пс5 ГОСТ 535—79		13,5	27,68				

Пример условного обозначения хомутового блока с траверсой для подвески трубопровода наружным диаметром 159 мм:

БЛОК ХОМУТОВЫЙ 05ОСТ 108.275.64—80

Пример маркировки:

05ОСТ 108.275.64—80.

Характеристики и размеры блоков для трубопроводов из углеродистой
и кремнемарганцовистых сталей
Размеры в мм

Исполнение	Допускаемая нагрузка, кН (кгс)	Наружный диаметр трубопровода	А		В*	d	d ₁	d ₂	H*	H ₁	L	Масса, кг
			Номин.	Пред. откл.								
17	4,4 (450)	57	72	±0,8	28	12,5	12,5	M12	178	28	100	0,74
18		76	90						193		120	0,83
19		89	104						216		135	0,95
20		108	122						233		150	1,04
21	14,7 (1500)	133	150	±1,2	55	18	18	M16	273	55	190	2,94
22		159	178						293		215	3,26
23		194	212						318		245	3,66
24	23,5 (2400)	219	242	±2,0	64	22	22	M20	363	80	285	6,50
25	33,4 (3400)	273	302			26	26	M24	418		98	345
26	44,0 (4500)	325	354			30			453		405	13,30

Продолжение табл. 2

Исполнение	Хомут, поз. 1 1 шт.	Траверса, поз. 2 1 шт.		Гайка, поз. 3 4 шт.			
	Исполнение по ОСТ 108.343.02—80	Материал	Масса, кг		Материал	Масса, кг	
			1 шт.	общая		Номинальный диаметр резьбы	1 шт.
17	28	Уголок Б-25×25×3 ГОСТ 8509—72 ВСт3пс5 ГОСТ 535—79	0,10	0,21	M12	0,015	0,06
18	29		0,12	0,25			
19	30		0,15	0,37			
20	31		0,17	0,35			
21	32	Уголок Б-50×50×3 ГОСТ 8509—72 ВСт3пс5 ГОСТ 535—79	0,43	0,87	M16	0,033	0,13
22	33		0,49	1,08			
23	34		0,57	1,15			
24	35	Уголок Б-75×50×6 ГОСТ 8510—72 ВСт3пс5 ГОСТ 535—79	1,59	3,26	M20	0,062	0,25
25	36		3,03	6,23			
26	37	Уголок Б-90×56×8 ГОСТ 8510—72 ВСт3пс5 ГОСТ 535—79	3,50	7,20	M24	0,107	0,43

СО Д Е Р Ж А Н И Е

ОСТ 108.275.51—80.	Сборочные единицы и детали подвесок трубопроводов ТЭС и АЭС. Типы, основные параметры и размеры	1
ОСТ 108.275.52—80.	Блоки хомутовые для подвесок трубопроводов ТЭС и АЭС. Конструкция и размеры	23
ОСТ 108.275.53—80.	Блоки хомутовые для подвесок трубопроводов АЭС. Конструкция и размеры	30
ОСТ 108.275.54—80.	Блоки хомутовые с опорной балкой для подвесок трубопроводов ТЭС и АЭС. Конструкция и размеры	36
ОСТ 108.275.55—80.	Блоки хомутовые с опорной балкой для подвесок трубопроводов ТЭС и АЭС. Конструкция и размеры	41
ОСТ 108.275.56—80.	Блоки хомутовые для подвесок трубопроводов ТЭС и АЭС. Конструкция и размеры	48
ОСТ 108.275.57—80.	Блоки хомутовые для подвесок трубопроводов АЭС. Конструкция и размеры	56
ОСТ 108.275.58—80.	Блоки пружинные для подвесок трубопроводов ТЭС и АЭС. Конструкция и размеры	62
ОСТ 108.275.59—80.	Блоки пружинные сдвоенные для подвесок трубопроводов ТЭС и АЭС. Конструкция и размеры	68
ОСТ 108.275.60—80.	Блоки пружинные опорные для подвесок трубопроводов ТЭС и АЭС. Конструкция и размеры	74
ОСТ 108.764.01—80.	Пружины винтовые цилиндрические для подвесок трубопроводов ТЭС и АЭС. Конструкция, размеры и технические требования	79
ОСТ 108.275.61—80.	Плиты опорные для подвесок трубопроводов ТЭС и АЭС. Конструкция и размеры	85
ОСТ 108.275.62—80.	Блоки приварные с опорной балкой для подвесок трубопроводов ТЭС и АЭС. Конструкция и размеры	88
ОСТ 108.275.63—80.	Блоки хомутовые с траверсой для подвесок трубопроводов ТЭС и АЭС. Конструкция и размеры	92
ОСТ 108.275.64—80.	Блоки хомутовые с траверсой для подвесок трубопроводов ТЭС и АЭС. Конструкция и размеры	98
ОСТ 108.275.65—80.	Блоки хомутовые с траверсой для подвесок трубопроводов АЭС. Конструкция и размеры	104
ОСТ 108.275.66—80.	Блок хомутовый с опорной балкой для подвески трубопровода наружным диаметром 159 мм для АЭС. Конструкция и размеры	108
ОСТ 108.275.67—80.	Блоки хомутовые с опорной балкой для подвесок трубопроводов АЭС. Конструкция и размеры	111
ОСТ 108.343.02—80.	Хомуты для подвесок трубопроводов ТЭС и АЭС. Конструкция и размеры	116
ОСТ 108.343.03—80.	Хомуты сварные для подвесок трубопроводов ТЭС и АЭС. Конструкция и размеры	122
ОСТ 108.382.01—80.	Полухомуты для хомутовых блоков подвесок трубопроводов ТЭС и АЭС. Конструкция и размеры	126
ОСТ 108.382.02—80.	Полухомуты для хомутовых блоков подвесок трубопроводов ТЭС и АЭС. Конструкция и размеры	132
ОСТ 108.386.03—80.	Прокладки для хомутовых блоков подвесок трубопроводов АЭС. Конструкция и размеры	139
ОСТ 108.632.01—80.	Тяги с проушиной для подвесок трубопроводов ТЭС и АЭС. Конструкция и размеры	142
ОСТ 108.632.02—80.	Тяги с серьгой для подвесок трубопроводов ТЭС и АЭС. Конструкция и размеры	146

ОСТ 108.632.03—80.	Тяги резьбовые с ушком для подвесок трубопроводов ТЭС и АЭС. Конструкция и размеры	151
ОСТ 108.632.04—80.	Тяги резьбовые с проушиной для подвесок трубопроводов ТЭС и АЭС. Конструкция и размеры	157
ОСТ 108.632.05—80.	Тяги резьбовые с серьгой и муфтой для подвесок трубопроводов ТЭС и АЭС. Конструкция и размеры	165
ОСТ 108.632.06—80.	Тяги шарнирные резьбовые для подвесок трубопроводов ТЭС и АЭС. Конструкция и размеры	170
ОСТ 108.632.07—80.	Тяги шарнирные резьбовые с муфтой для подвесок трубопроводов ТЭС и АЭС. Конструкция и размеры	176
ОСТ 108.632.08—80.	Тяги резьбовые для подвесок трубопроводов ТЭС и АЭС. Конструкция и размеры	181
ОСТ 108.632.09—80.	Тяги с траверсой для подвесок трубопроводов ТЭС и АЭС. Конструкция и размеры	189
ОСТ 108.367.37—80.	Проушины для подвесок трубопроводов ТЭС и АЭС. Конструкция и размеры	194
ОСТ 108.643.01—80.	Ушки для подвесок трубопроводов ТЭС и АЭС. Конструкция и размеры	198

Редактор Л.П.Коняева

Техн.ред. Н.П.Белянина

Корректор Л.А.Крупнова

Сдано в набор 06.02.81. Подписано к печ.30.11.81.

Формат бум.60x90 1/16. Объем 12,75 печ.л. Тираж 1500.

Заказ 119. Цена 2 р.55 к.

Допечатка. НПО ЦКТИ, Тир.100, За . 21 1989 г. Цена 2р.55к.