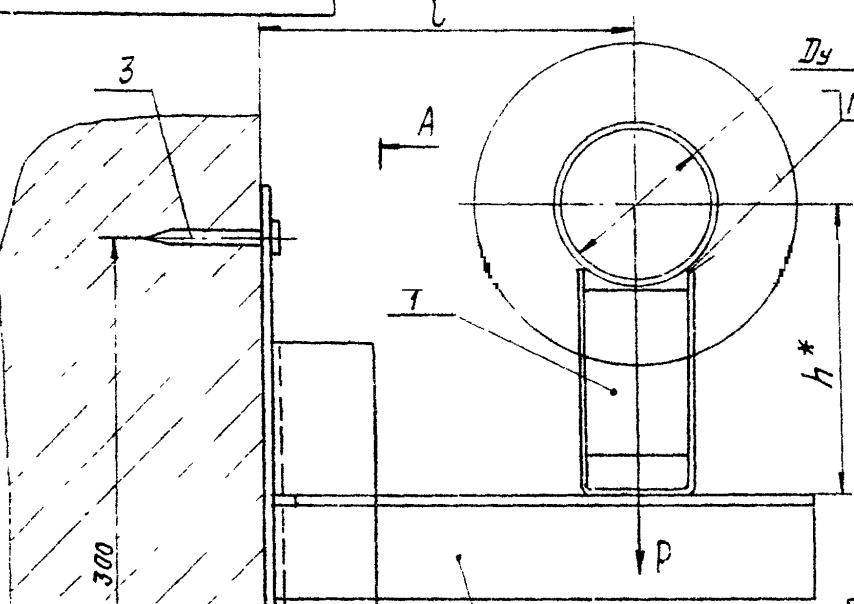


A14Б365 000 СБ

Серия 3 900-9 Выпуск 2

ИЗВ. ИСПОД. ПОДП. ДАТА
ИЗВ. ИСПОД. ПОДП. ДАТА
ИЗВ. ИСПОД. ПОДП. ДАТА

Рис 1



A-A

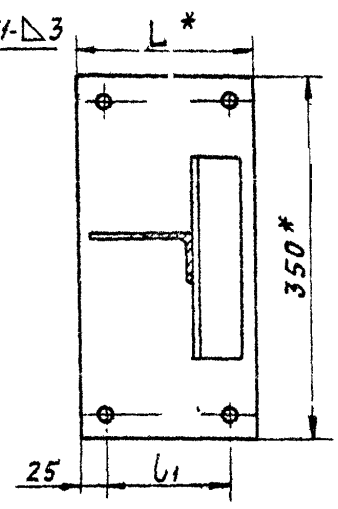
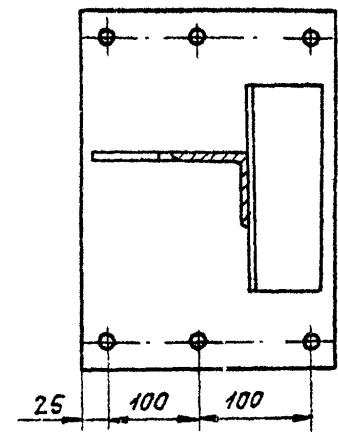


Рис 2

Остальное см. Рис. 1

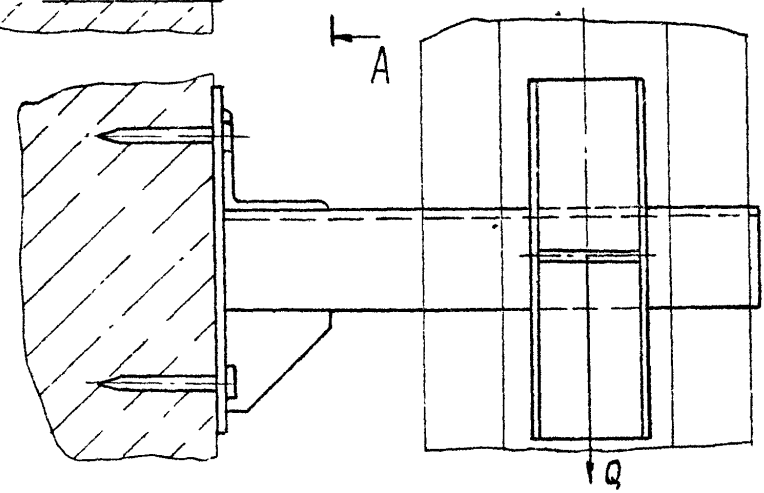
A-A

М 1:5



Обозначение	Рис	Условный проход D _у , мм	Допускаемые нагрузки, кгс		Размеры, мм				Масса, кг
			Вертикаль	Горизонталь	L*	L	L ₁	h*	
A14Б365 000	1	80	107	32,1	170	180	120	147	4,8
-01								197	5,3
-02								156	6,8
-03		100	157	47,1	235	190	185	206	7,3
-04		2	125	220	66	250	200	-	168
-05	218								7,9

1* Размеры для справок.
2. ± $\frac{L_2}{2}$

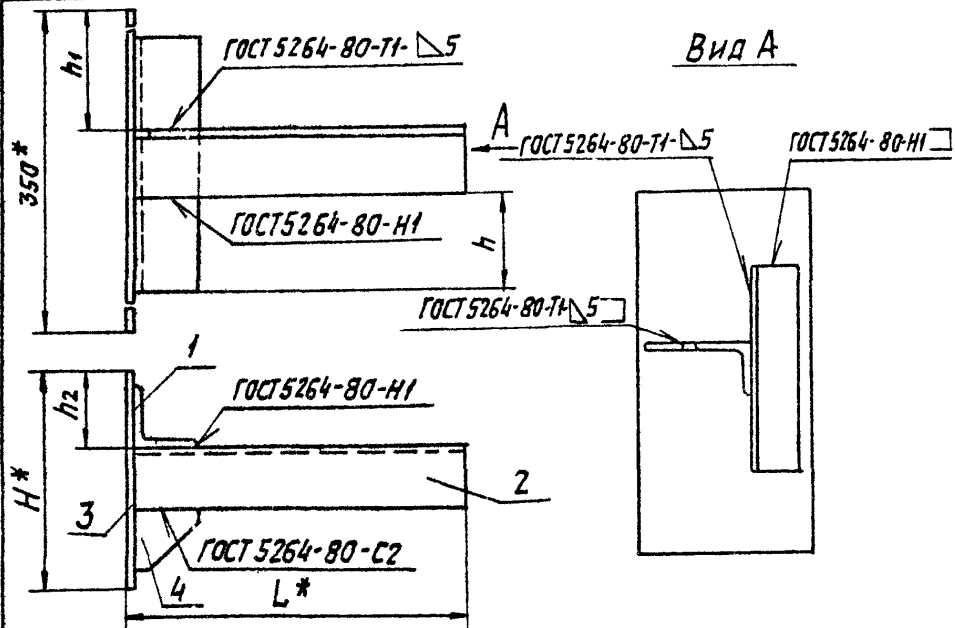


A14Б365.000СБ

Изм	Лист	№ док.ум.	Подп.	Дата	Лист	Масса	Число
Разр.	БЕЛАЗСЯ				И	СМ.	ТАБЛ
Пров	КРУПНИК				Лист	Листов 1	
Рук ГР	КРУПНИК				Госстрой СССР		
Гл спец.	ВАЙНБЕРГ				САНТЕХПРОЕКТ		
Н. контр.	РУВИНСКАЯ				г. Москва		
Утв.	СЛИВАК						

Опора
подвижная

A145 365.010СБ



Обозначение	РАЗМЕРЫ, мм					МАССА, кг
	L*	H*	h	h1	h2	
A145 365.010	265	170	75	150	60	3,66
-01	285	235	69	144	86	5,22
-02	320	250	63	138	88	5,86
-03	450		69	144	94	5,7
-04	490		63	138	88	6,37

1* РАЗМЕРЫ ДЛЯ СПРАВОК
2 ± $\frac{t_2}{2}$

A145 365.010СБ

КРОНШТЕЙН

Изм.	Лист	№ докум.	Подп.	Дата
РАЗР.	БЕЛЯВСКАЯ			
ПРОВ.	КРУПНИК			01-86
РСК ГР.	КРУПНИК			
ГЛ СПЕЦ.	ВЯИМБЕРГ			
И. КОМП.	РУВИНСКАЯ			01-86
УТВ.	СПИВАК			01-86

Лист	Масса	Масштаб
И	СМ	-
Лист	Листов	1
ГОССТРОЙ ССРС		
САНТЕХПРОЕКТ		
г Москва		

Инв. № подл.	Лист	Дата	Взам. инв. №	Инв. №	Изм. №	Подп.	Дата	Обозначение	Наименование	Кол. на исполн. А145 365.010-				Примечание	
										-01	-02	-03	-04		
А4	А145 365.010СБ							ДОКУМЕНТАЦИЯ	СБОРОЧНЫЙ ЧЕРТЕЖ						
А4	А145 364.004-02							ДЕТАЛИ	УГОЛОК	1	1	1	1		
А4	-03							УГОЛОК	УГОЛОК	1	1	1	1		
А4	-06							УГОЛОК	УГОЛОК	1	1	1	1		
А4	-07							УГОЛОК	УГОЛОК	1	1	1	1		
А4	-08							УГОЛОК	УГОЛОК	1	1	1	1		
А4	-09							УГОЛОК	УГОЛОК	1	1	1	1		
А4	-10							УГОЛОК	УГОЛОК	1	1	1	1		
А4	А145 365.001							ЛИСТ	ЛИСТ	1	1	1	1		
А4	-01							ЛИСТ	ЛИСТ	1	1	1	1		
А4	-02							ЛИСТ	ЛИСТ	1	1	1	1		
А4	А145 365.002							КОСЫНКА	КОСЫНКА	1	1	1	1		
А4	-01							КОСЫНКА	КОСЫНКА	1	1	1	1		

A145 365.010

КРОНШТЕЙН

И. КОМП.	РУВИНСКАЯ	01-86
ГЛ СПЕЦ.	ВЯИМБЕРГ	
ПРОВ.	КРУПНИК	
РАЗР.	БЕЛЯВСКАЯ	
УТВ.	СПИВАК	01-86

Лист	Листов	1
ГОССТРОЙ ССРС		
САНТЕХПРОЕКТ		
г Москва		