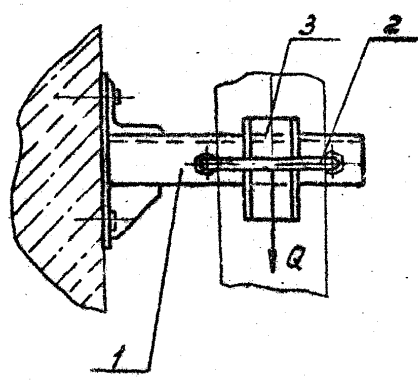
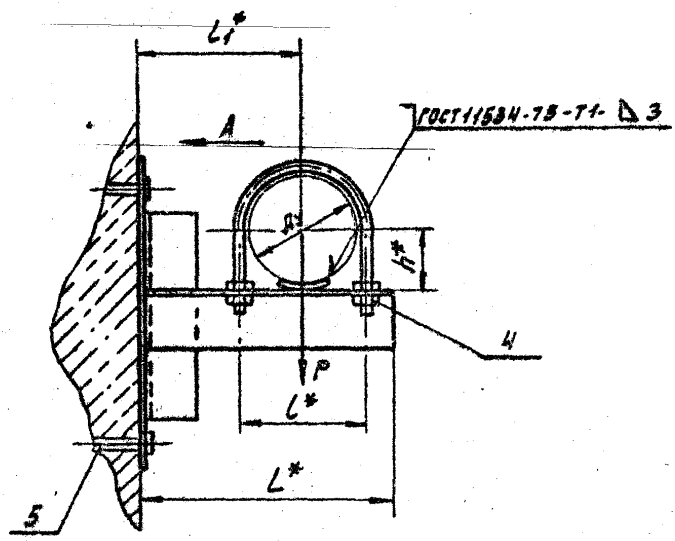


А14Б415.000СБ

Серия 2.900-9 Выход

Рис. 1



Вид А

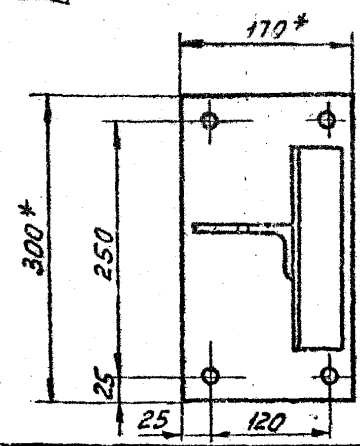
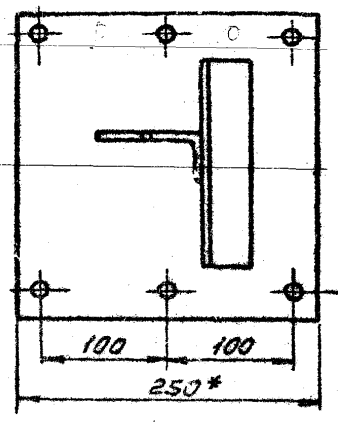


Рис. 2
ОСТАЛЬНОЕ см. Рис. 1
Вид А



ОБОЗНАЧЕНИЕ	Рис.	УСЛОВНЫЙ ПРОХОД Ду, мм	ДОПУСКАЕМЫЕ НАГРУЗКИ, кгс		РАЗМЕРЫ, мм				МАССА, кг
			ВЕРТИК. Р	ГОРИЗОНТ. Q	L*	L*	L1*	h*	
А14Б415.000	1	100	120	36	245	122	155	57	3,56
-01	2	125	175	52	280	150	170	70	5,90

1.* РАЗМЕРЫ ДЛЯ СПРАВОК
2. ± $\frac{t_2}{2}$.

3. КРЕПЛЕНИЕ КРОШТЕЙНИА ПРОИЗВЕСТИ МОНТАЖНЫМ ПИСТОЛЕТОМ ПЦ52-1 ПО ТУ-3-741-74.
4. ДЛЯ КИРПИЧНЫХ СТЕН КОЛИЧЕСТВО ДЮБЕЛЕЙ В ВЕРХНЕМ РЯДУ УВЕЛИЧИТЬ В 2 РАЗА.

ИЗМ. ЛИСТ № 1 ПОЛН. И ДАТА
ИЗМ. ЛИСТ № 2 ПОЛН. И ДАТА
ИЗМ. ЛИСТ № 3 ПОЛН. И ДАТА
ИЗМ. ЛИСТ № 4 ПОЛН. И ДАТА
ИЗМ. ЛИСТ № 5 ПОЛН. И ДАТА
ИЗМ. ЛИСТ № 6 ПОЛН. И ДАТА
ИЗМ. ЛИСТ № 7 ПОЛН. И ДАТА
ИЗМ. ЛИСТ № 8 ПОЛН. И ДАТА
ИЗМ. ЛИСТ № 9 ПОЛН. И ДАТА
ИЗМ. ЛИСТ № 10 ПОЛН. И ДАТА

А14Б415.000СБ				
ОПОРА ПОДВИЖНАЯ				
Изм.	Лист	И докум.	Подп.	Дата
Рязань	Шершакова	ИИ-		
Пров.	Крулиник	РР	И-86	
Рук. гр.	Крулиник	РР		
Гл. спец.	Вайнберг	ИИ		
Н. конт.	Рубинская	ИИ	И-86	
Утв.	Спиряк	ИИ	И-86	
Лист	Листов	Масса	Масштаб	
И	1	см. / АЕА	-	
ГОССТРОЙ СССР САИТЕХПРОЕКТ Г. МОСКВА				

КОПИРОВАЛ

ФОРМАТ А3

