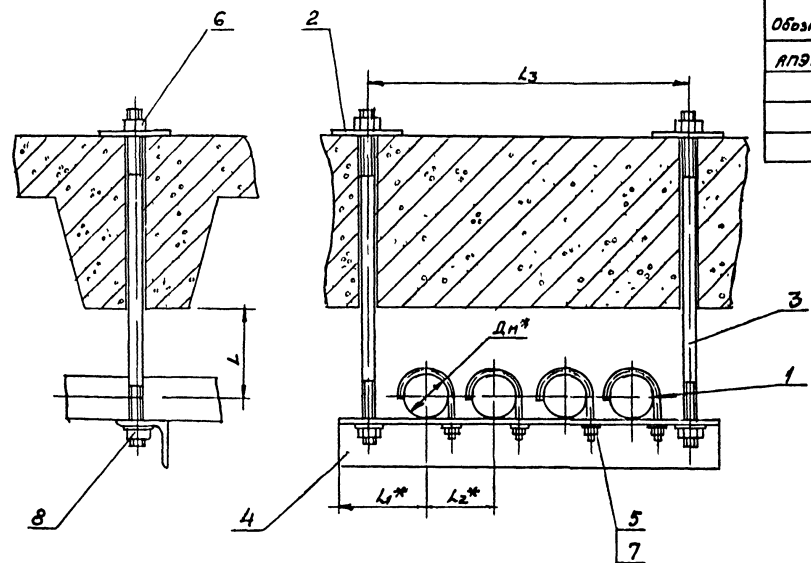


Типовые конструкции Серия 5308-1

АПЭ1403.0СБ



Обозначение	Размеры в мм					Масса сварки, кг
	Дн*	L	L1*	L2*	L3	
АПЭ1403.0	18... 30	40	73	75	330	1,79
-01	38... 48	50	90	90	400	3,1
-02	50... 65	70	108	125	540	5,6
-03	70... 85	80	128	145	620	12,0

1 ± 1/2
2* Размеры для справок

АПЭ1403.0СБ							
Изм. Лист	№ докум.	Подпись	Дата	Подвеска для крепления 4х труб к железобетонным плитам перекрытия	Лист	Масса	Начит.
Лист	Листов	Листов	Листов	Сварочный чертёж	Лист	См. таблицу	—
Исполн.	Утвержд.	Исполн.	Утвержд.	Спецавтоматика	Листов	Листов	Листов
Исполн.	Утвержд.	Исполн.	Утвержд.	Москва	Листов	Листов	Листов

Типовые конструкции Серия 5308-1

Изм. Лист	№ докум.	Подпись	Дата	Обозначение	Наименование	Кол.	Примечание
					Документация		
				АПЭ1403.0СБ	Сварочный чертёж		
				Переменные данные для исполнения			
				АПЭ1403.0			
				Детали			
Ич	1	АПЭ1377.0-1		Хомут для труб Дн 18...30	4		
Ич	2	АПЭ1401.0-1		Подкладка	2		
Ич	3	АПЭ1401.0-2		Шпилька	2		
Ич	4	АПЭ1403.0-1		Уголок	1		
				Стандартные изделия			
				Гайка М6,5 ГОСТ 5915-70	4		
				Гайка М8,5 ГОСТ 5915-70	4		
				Шайба 6,04 ГОСТ 11371-78	4		
				Шайба 8,04 ГОСТ 11371-78	2		
				АПЭ1403.0-01			
				Детали			
Ич	1	АПЭ1377.0-1-01		Хомут для труб Дн 38...48	4		
Ич	2	АПЭ1401.0-1		Подкладка	2		
				АПЭ1403.0			
Изм. Лист	№ докум.	Подпись	Дата	Подвеска для крепления 4х труб к железобетонным плитам перекрытия	Лист	Лист	Лист
Лист	Листов	Листов	Листов	Спецавтоматика	Лист	Лист	Лист
Исполн.	Утвержд.	Исполн.	Утвержд.	Москва	Лист	Лист	Лист

Типовые конструкции Серия 5308-1

Изм. Лист	№ докум.	Подпись	Дата	Обозначение	Наименование	Кол.	Примечание
Ич	3	АПЭ1401.0-2-01		Шпилька	2		
Ич	4	АПЭ1403.0-1-01		Уголок	1		
				Стандартные изделия			
				Гайка М8,5 ГОСТ 5915-70	8		
				Шайба 6,04 ГОСТ 11371-78	8		
				АПЭ1403.0-02			
				Детали			
Ич	1	АПЭ1378.0-1		Хомут для труб Дн 50...65	4		
Ич	2	АПЭ1401.0-1-01		Подкладка	2		
Ич	3	АПЭ1401.0-2-02		Шпилька	2		
Ич	4	АПЭ1403.0-1-02		Уголок	1		
				Стандартные изделия			
				Гайка М10,5 ГОСТ 5915-70	4		
				Гайка М12,5 ГОСТ 5915-70	4		
				Шайба 10,04 ГОСТ 11371-78	4		
				Шайба 12,04 ГОСТ 11371-78	2		
				АПЭ1403.0-03			
				Детали			
Ич	1	АПЭ1378.0-1-01		Хомут для труб Дн 70...89	4		
Ич	2	АПЭ1401.0-1-01		Подкладка	2		
Ич	3	АПЭ1401.0-2-03		Шпилька	2		
Ич	4	АПЭ1403.0-1-02		Уголок	1		
				АПЭ1403.0			
Изм. Лист	№ докум.	Подпись	Дата	Подвеска для крепления 4х труб к железобетонным плитам перекрытия	Лист	Лист	Лист
Лист	Листов	Листов	Листов	Спецавтоматика	Лист	Лист	Лист
Исполн.	Утвержд.	Исполн.	Утвержд.	Москва	Лист	Лист	Лист

