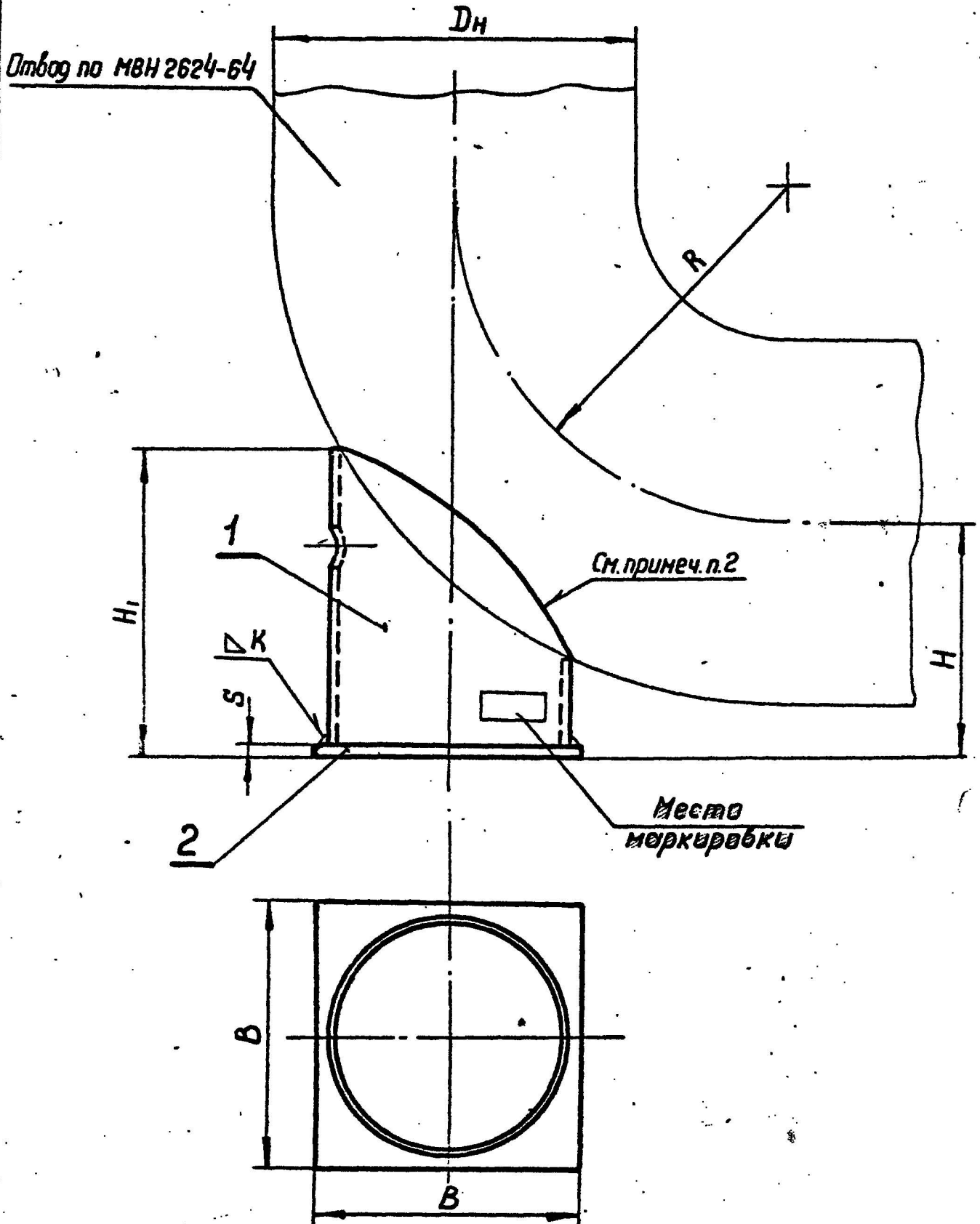


Опоры стационарных трубопроводов
низкого давления
ОПОРЫ
КРУГОВОСЯЗАННЫХ ОТВОДОВ



Пример обозначения опоры отвода Дн-325мм:

ОПОРА ОТВОДА Дн 325-09 МВН 2745-67

Пример маркировки:

09 МВН 2745-67

Марка
завода

| Обозначение | Наружный диаметр трубопровода Дн | R | H ≈ | H ₁ | B | K | Вес кг |
|----------------|-------------------------------------|-----|--------|----------------|-----|---|-----------|
| | | | | | | | |
| 01 МВН 2745-67 | 57 | 100 | 50 | 94 | 50 | 4 | 0,325 |
| 02 МВН 2745-67 | 76 | 105 | 60 | 105 | 70 | | 0,563 |
| 03 МВН 2745-67 | 89 | 160 | 70 | 143 | | | 0,720 |
| 04 МВН 2745-67 | 108 | 150 | 80 | 143 | 90 | | 1,00 |
| 05 МВН 2745-67 | 133 | 190 | 95 | 174 | 110 | | 1,47 |
| 06 МВН 2745-67 | 159 | 225 | 125 | 250 | 155 | | 3,95 |
| 07 МВН 2745-67 | 219 | 300 | 145 | 280 | 180 | 5 | 6,71 |
| 08 МВН 2745-67 | 273 | 375 | 180 | 309 | | | 6,65 |
| 09 МВН 2745-67 | 325 | 300 | 210 | 282 | 240 | 6 | 11,2 |
| 10 МВН 2745-67 | 377 | 350 | 240 | 343 | 300 | 8 | 19,9 |
| 11 МВН 2745-67 | 426 | 400 | 270 | 409 | 350 | | 27,5 |
| 12 МВН 2745-67 | 530 | 500 | 330 | 477 | 400 | | 10 |