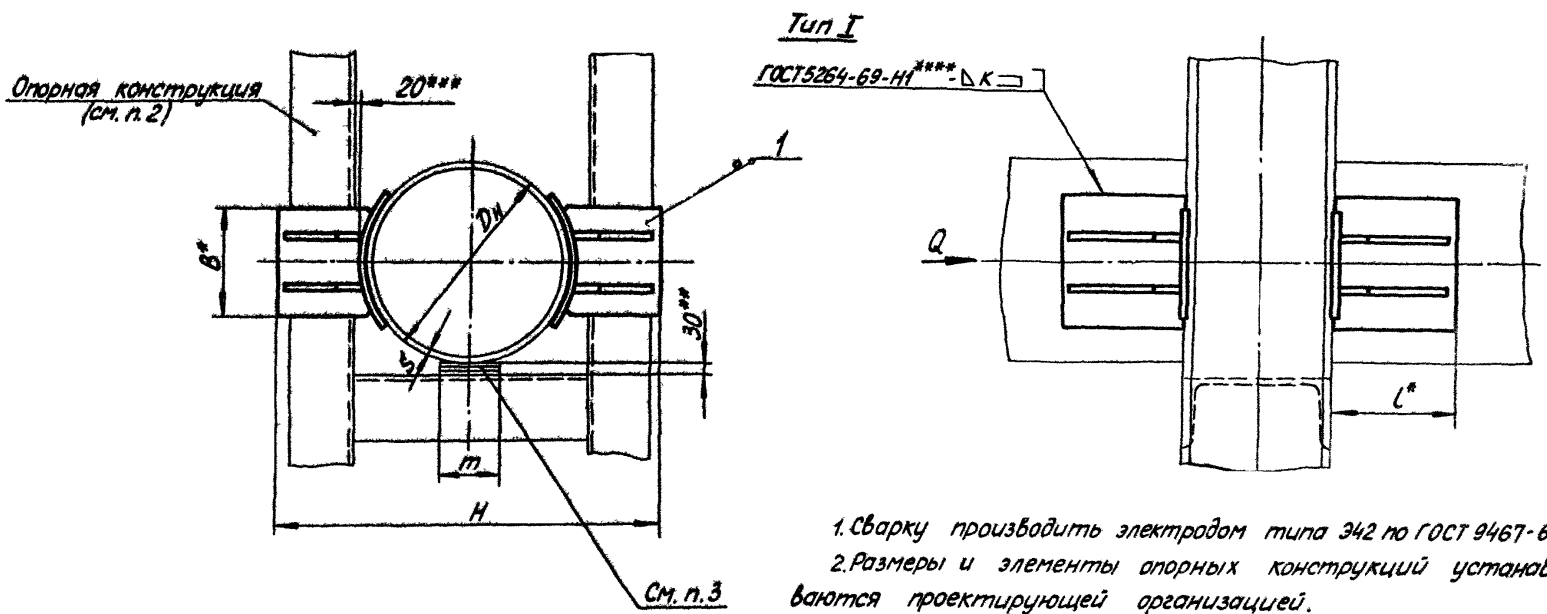


Серия 4.903-10 Выпуск 4

И.В. № подл. Подпись и дата Взам. инв. № Инв. № подл. Подпись и дата

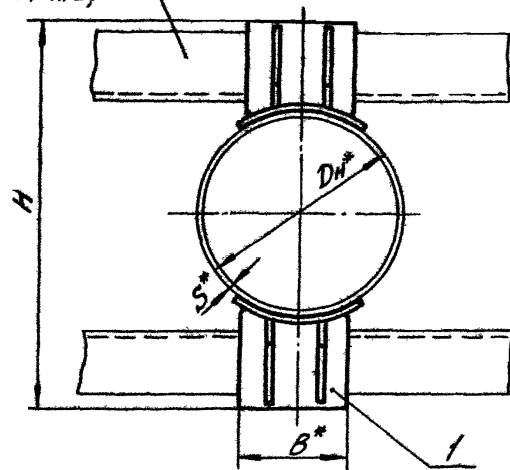


1. Сварку производить электродом типа Э42 по ГОСТ 9467-60.
2. Размеры и элементы опорных конструкций устанавливаются проектирующей организацией.
3. Зазор между трубой и нижней несущей балкой заполнить прокладками из листовой стали толщиной 5-10мм. По мере осадки подвижных опор трубопровода, прокладки удаляются.
4. Технические требования по ТЗ.00.00.000 ТТ.
5. \* Размеры для справок.
6. \*\* Зазор для осадки трубопровода.
7. \*\*\* Зазор для бокового перемещения трубопровода.
8. \*\*\*\* Варить сплошным швом.

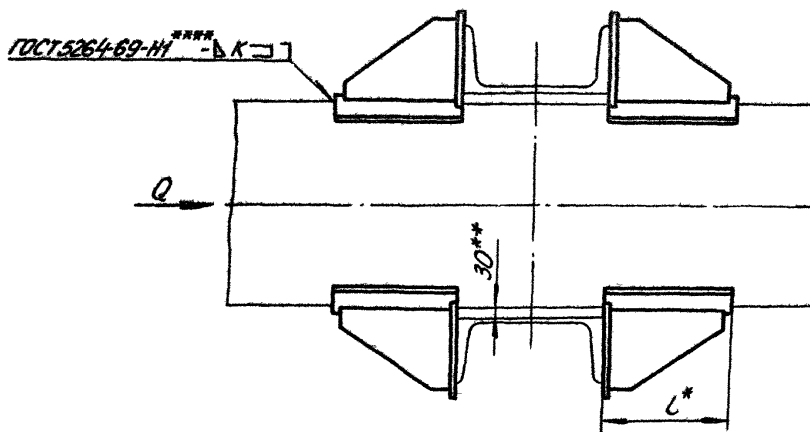
				Т6.00.00.000 СБ				
Изм.	Лист	№ док.им.	Подп.	Дата	Опора неподвижная подобная двухтрубная усиленная трубопровода Dн 108-1420 мм Сварочный чертеж	Лит.	Масса	Максимальная
Разраб.	Гусева	В.С.	01.78			Ст.	табл. 1	—
Провер.	Величенко	В.С.	01.78			Лист 1	Листов 8	
Рук.гр.	Своикин	В.В.	01.78			Минэнерго СССР		
Инспец.	Сорокин	В.И.				Подтеплоэнергетиках энергомонтажпроект Лен. филиал		
Исполн.	Ермаков	Ю.И.			Лен. филиал			
Утв.	Фейгин	С.И.			формат 12			

Копир. Соболева

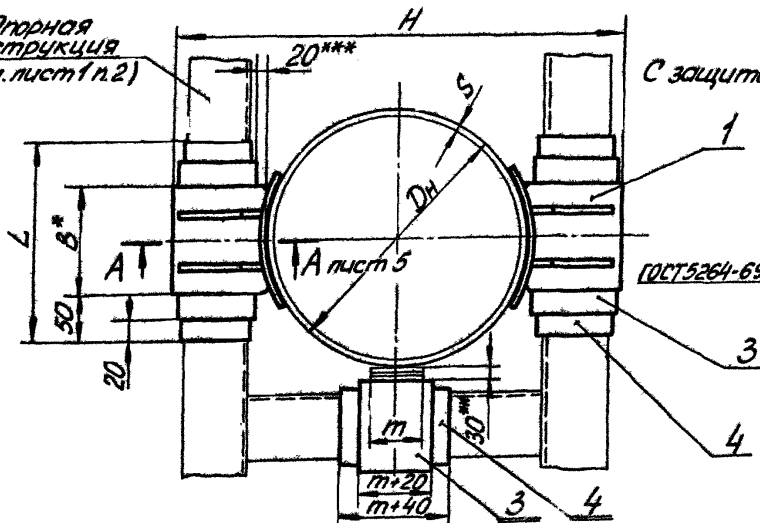
Опорная конструкция  
(см. лист 1 л. 2)



Тун II

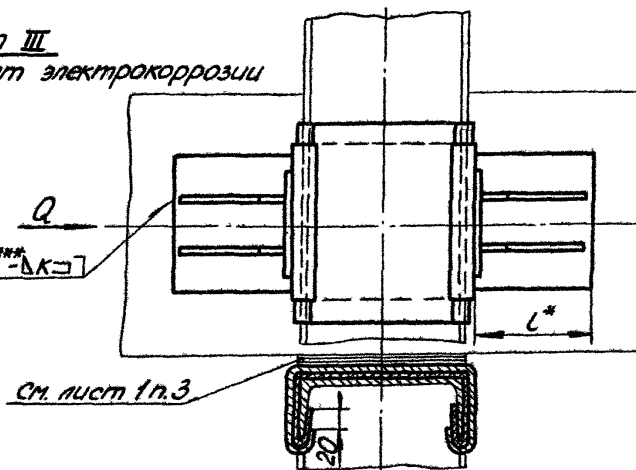


Опорная конструкция  
(см. лист 1 л. 2)



Тун III

С защитой от электрокоррозии



Изм.	Лист	№ докум.	Подп.	Дата

76.00.00.000056

Лист  
2

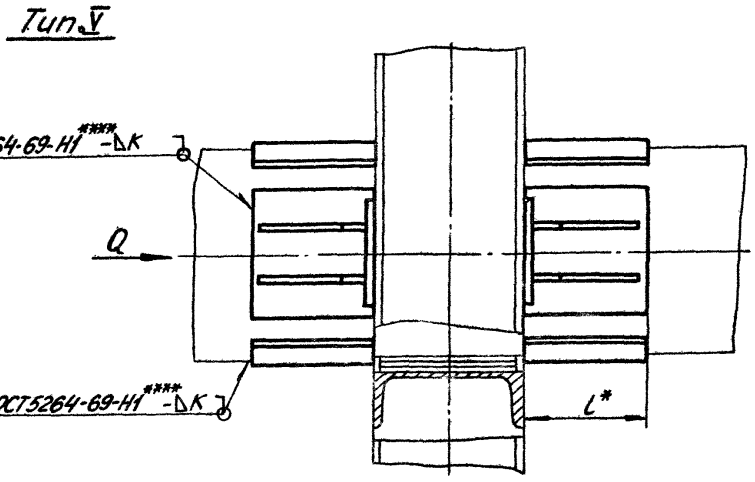
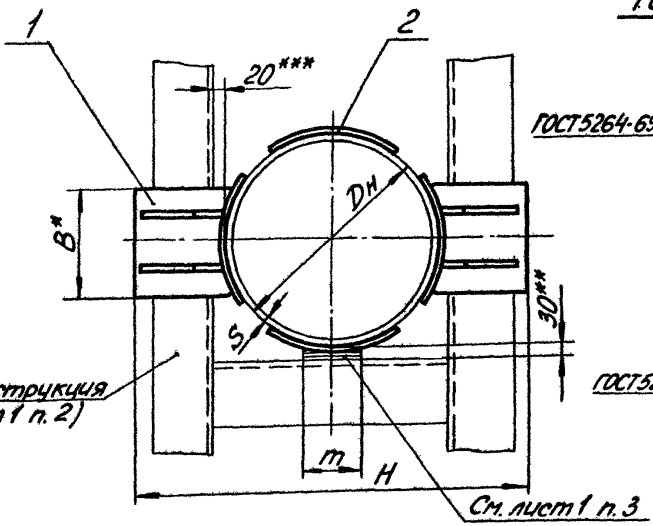
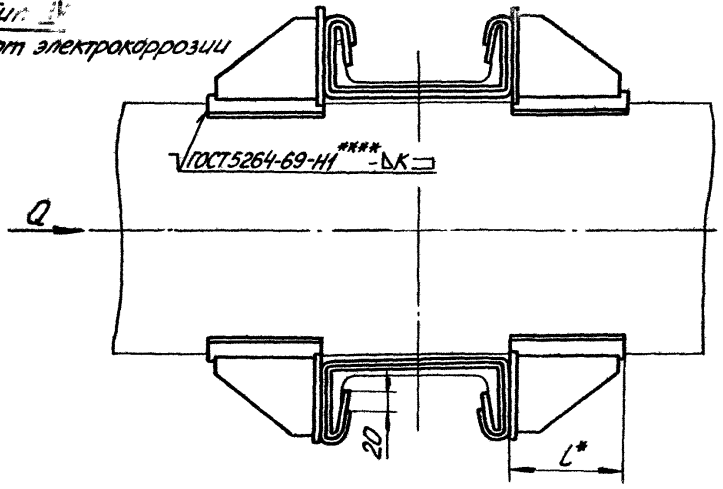
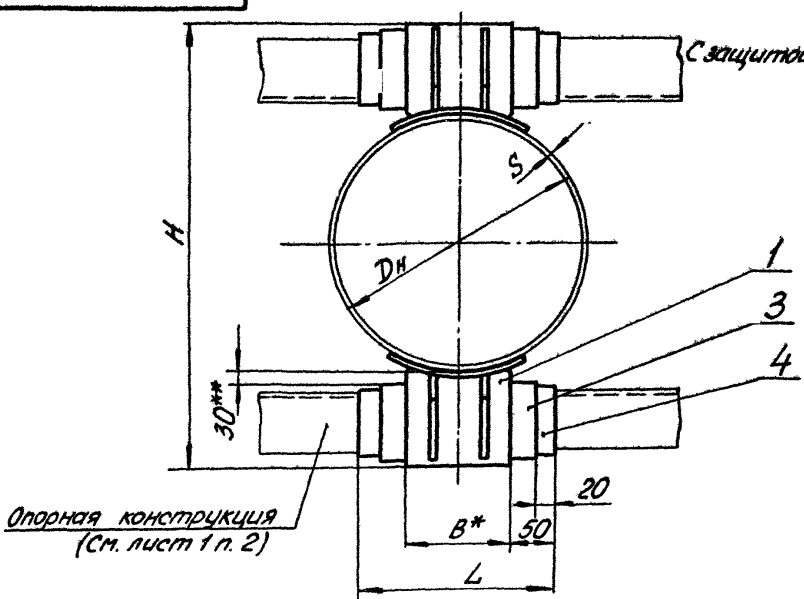
Копирован Садонба

Формат 12

76.00.00.000С6

Серия 1903 10 Выпуск 4

Дир. Испол. Подпись и дата  
Зам. Испол. Подпись и дата  
Испол. Подпись и дата



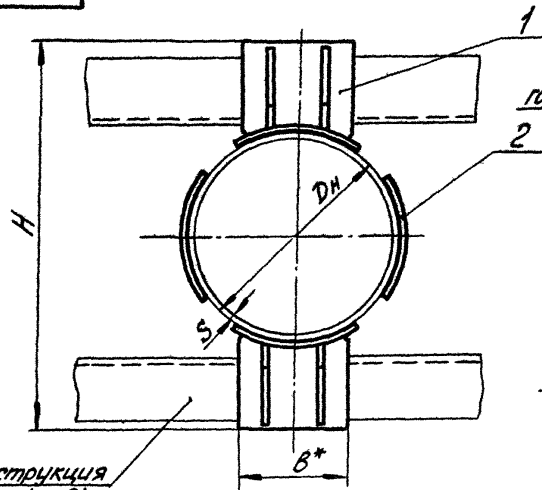
Изм.	Лист	н докум.	Подп.	Дата	76.00.00.000С6	Лист
						3

Копирован Содолева

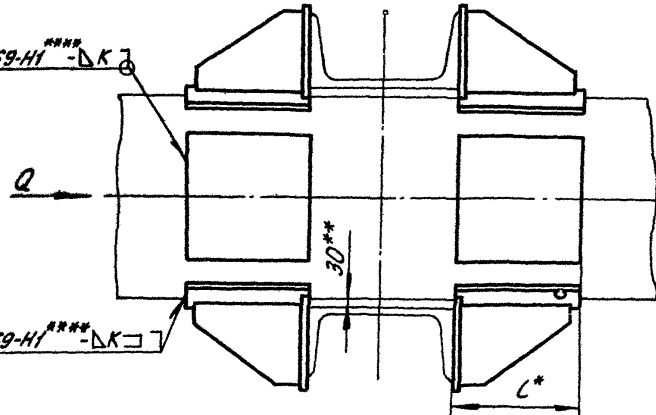
Формат 12

76.00.00.000СБ

Тун VI



ГОСТ 5264-69-Н1 \*\*\*\* -ΔК 7

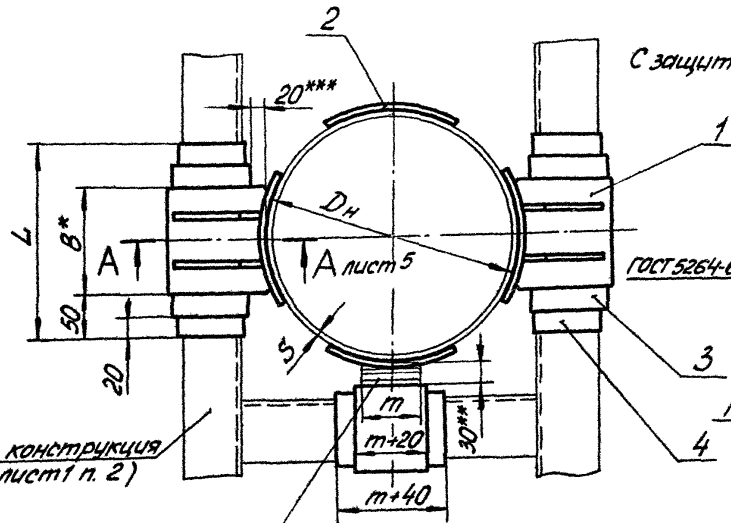


ГОСТ 5264-69-Н1 \*\*\*\* -ΔК 7

Опорная конструкция  
(см. лист 1 п. 2)

Тун VII

С защитой от электрокоррозии

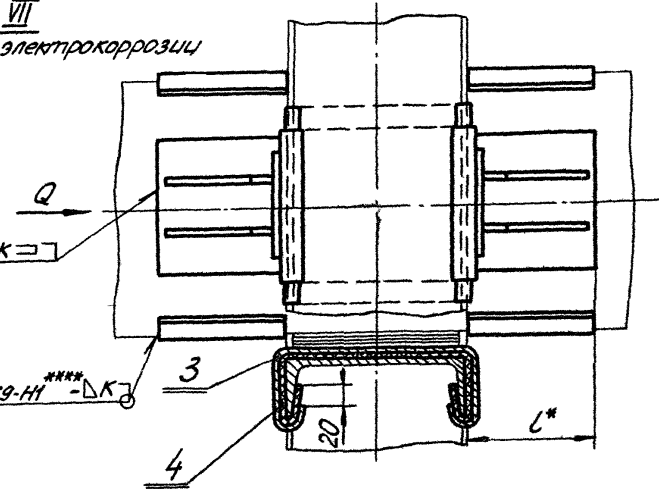


ГОСТ 5264-69-Н1 \*\*\*\* -ΔК 7

ГОСТ 5264-69-Н1 \*\*\*\* -ΔК 7

Опорная конструкция  
(см. лист 1 п. 2)

см. лист 1 п. 3



Шаблон. Подпись и дата. Взам инв. Инв. № докум. Подпись и дата

Серия 4.903-10 Выпуск 4

Изм/Лист № докум. Подп. Дата  
Копирован Соболева

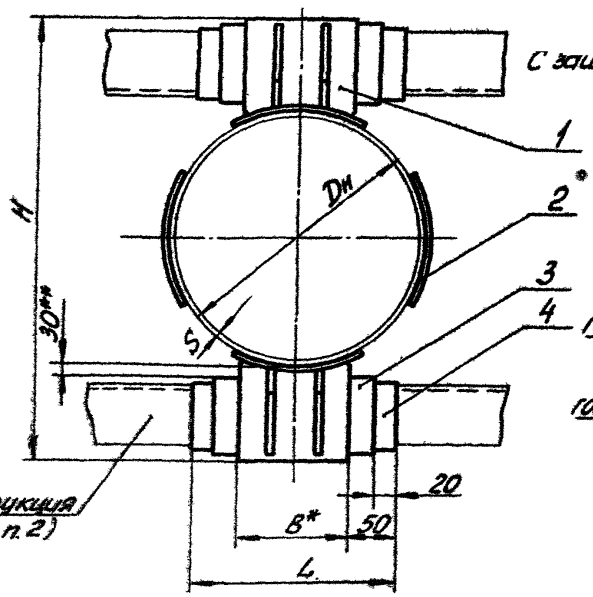
76.00.00.000СБ

Лист  
4

Формат А2

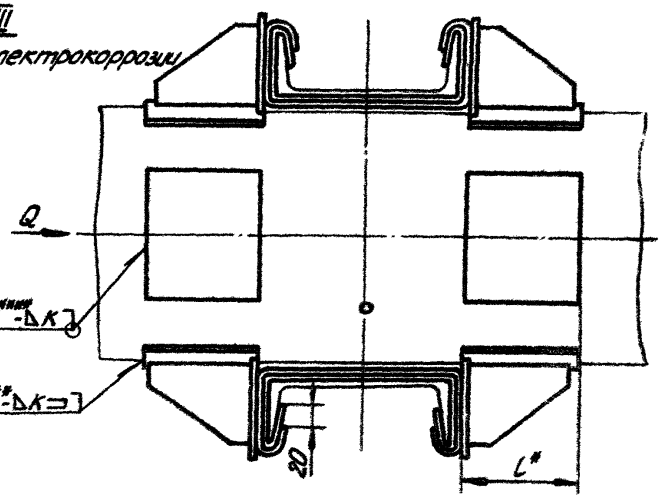
76.00.00.000СБ

Серия 4.903-10 Выпуск 4

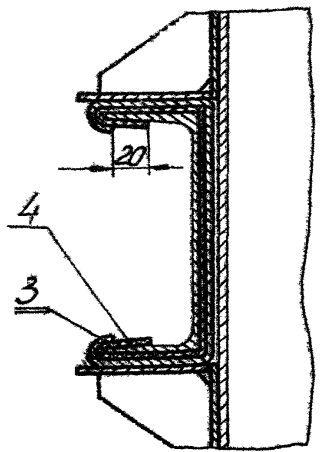


Тун VIII

с защитой от электрокоррозии



A-A



УИВ-И модн. Подпись Чобота Востр. Иван. УИВ-И модн. Подпись Чобота

Изм/Лист	№ докум.	Подп.	Дата

76.00.00.000СБ

Лист 5

Копировал Чоботова

Формат 12



97000'00'00'91

Размеры в мм

Продолжение табл. 1

Тип I - IV			Тип V - VIII			Наружный диаметр трубопровода $D_H$	S	H ≈	B	L	L	K	m
Обозначение	Осевая сила Q, тс	Масса, кг	Обозначение	Осевая сила Q, тс	Масса, кг								
T6.13.00.000СБ	16	64,8	T6.28.00.000СБ	25	90,6	720	8	980	280	380	150	8	
	24			35			10						
	30			45			11						
	35			55			12						
	16			25			8						
T6.14.	20	67,3	T6.29.	30	94,6	820	9	1080	300	400	270	8	
	26			35			10						
	38			55			12						
	16			25			8						
T6.15.	20	77,8	T6.30.	30	112,2	920	9	1184	320	420	150	8	
	25			40			10						
	50			70			12						
	24			35			9						
T6.16.	28	89,6	T6.31.	40	132,2	1020	10	1284	360	460	290	10	
	35			50			11						
	40			65			12						
	55			80			14						
	30			45			9						
T6.17.	40	113,3	T6.32.	55	163,3	1220	11	1504	400	500	340	10	
	50			65			12						
	60			85			14						
	35			50			10						
T6.18.00.000СБ	60	135,8	T6.33.00.000СБ	85	205,8	1420	14	1704	500	600	150	8	
	60			85			14						

Пример обозначения опоры неподвижной лобовой двухсторонней усиленной для трубопровода  $D_H=325$ мм,  $S=7$ мм, тип I:

ОПОРА 325×7 - I T6.07.

Серия 4.903 -10 Выпуск 4

Инв.№ табл. Подпись и дата  
Инв.№ подл. Подпись и дата  
Инв.№ в задм. Инв.№ Инв.№ в худ. Подпись и дата

Изм/лист	№ докум.	Подп.	Дата	T6.00.00.000СБ	Лист 7
----------	----------	-------	------	----------------	--------

Копир. Соболева

Формат 12

Таблица 2

Спецификация													
№ поз.		1		2		3		4					
Наименование		Упор		Подушка		Лист защитный		Прокладка					
Количество		4		4		См. ниже							
Материал		—		Лист 5 ГОСТ 5681-57 В ст 3 *) ГОСТ 14637-69		Лист 10 ГОСТ 8075-56 оцинкованный ГОСТ 1118-54		Паронит листовой S=1-2 мм ГОСТ 481-71					
№ чертежа или стандарта		Т6.00.01.000 СБ		Т6.00.01.001		Без чертежа							
Обозначение		Обозначение	Масса, кг		Обозначение	Масса, кг		Разме- ры	Количество для типов		Разме- ры	Количество для типов	
Тип I - IV	Тип V - VIII		1 шт.	Общ.		1 шт.	Общ.		III	VII		IV	VIII
Т6.01.00.000 СБ	—	Т6.01.01.000 СБ	1,29	516	—	—	—	—	—	—	—	—	—
Т6.02.	—	Т6.02.	1,40	560	—	—	—	—	—	—	—	—	—
Т6.03.	—	Т6.03.	1,95	780	—	—	—	—	—	—	—	—	—
Т6.04.	Т6.19.00.000 СБ	Т6.04.	2,31	924	Т6.04.01.001	0,63	2,52	См. технические требования Т3.00.00.000 ТТ п. 1.15	3	2	См. технические требования Т3.00.00.000 ТТ п. 1.15	3	2
Т6.05	Т6.20.	Т6.05.	3,60	14,40	Т6.05.	0,80	3,20						
Т6.06.	Т6.21.	Т6.06.	3,53	14,12	Т6.06.	—	—						
Т6.07.	Т6.22.	Т6.07.	4,13	16,52	Т6.07.	1,06	4,24						
Т6.08.	Т6.23.	Т6.08.	5,20	20,80	Т6.08.	1,68	6,72						
Т6.09	Т6.24.	Т6.09.	8,80	35,20	Т6.09.	2,26	9,00						
Т6.10.	Т6.25.	Т6.10.	9,26	37,04	Т6.10.	2,51	10,04						
Т6.11.	Т6.26.	Т6.11.	10,93	43,72	Т6.11.	3,25	13,00						
Т6.12.	Т6.27.	Т6.12.	13,00	52,00	Т6.12.	4,78	19,12						
Т6.13.	Т6.28.	Т6.13.	16,19	64,76	Т6.13.	6,46	25,84						
Т6.14.	Т6.29.	Т6.14.	16,84	67,36	Т6.14.	6,80	27,20						
Т6.15.	Т6.30.	Т6.15.	19,46	77,84	Т6.15.	8,60	34,40						
Т6.16.	Т6.31.	Т6.16.	22,39	89,56	Т6.16.	10,65	42,60						
Т6.17.	Т6.32.	Т6.17.	28,33	113,32	Т6.17.	14,00	56,00						
Т6.18.00.000 СБ	Т6.33.00.000 СБ	Т6.18.01.000 СБ	33,96	135,84	Т6.18.01.001	17,50	70,00						

\*) См. технические требования Т3.00.00.000 ТТ п. 1.3.

Изм.	Лист	№ докум.	Подп.	Лист	Т6.00.00.000 СБ	Лист 8
------	------	----------	-------	------	-----------------	-----------

Копия Сидолева

Формат 12

Серия 4.903-10 Выпуск 4

Изм. № 001, 002, 003, 004, 005, 006, 007, 008, 009, 010, 011, 012, 013, 014, 015, 016, 017, 018, 019, 020, 021, 022, 023, 024, 025, 026, 027, 028, 029, 030, 031, 032, 033, 034, 035, 036, 037, 038, 039, 040, 041, 042, 043, 044, 045, 046, 047, 048, 049, 050, 051, 052, 053, 054, 055, 056, 057, 058, 059, 060, 061, 062, 063, 064, 065, 066, 067, 068, 069, 070, 071, 072, 073, 074, 075, 076, 077, 078, 079, 080, 081, 082, 083, 084, 085, 086, 087, 088, 089, 090, 091, 092, 093, 094, 095, 096, 097, 098, 099, 100, 101, 102, 103, 104, 105, 106, 107, 108, 109, 110, 111, 112, 113, 114, 115, 116, 117, 118, 119, 120, 121, 122, 123, 124, 125, 126, 127, 128, 129, 130, 131, 132, 133, 134, 135, 136, 137, 138, 139, 140, 141, 142, 143, 144, 145, 146, 147, 148, 149, 150, 151, 152, 153, 154, 155, 156, 157, 158, 159, 160, 161, 162, 163, 164, 165, 166, 167, 168, 169, 170, 171, 172, 173, 174, 175, 176, 177, 178, 179, 180, 181, 182, 183, 184, 185, 186, 187, 188, 189, 190, 191, 192, 193, 194, 195, 196, 197, 198, 199, 200, 201, 202, 203, 204, 205, 206, 207, 208, 209, 210, 211, 212, 213, 214, 215, 216, 217, 218, 219, 220, 221, 222, 223, 224, 225, 226, 227, 228, 229, 230, 231, 232, 233, 234, 235, 236, 237, 238, 239, 240, 241, 242, 243, 244, 245, 246, 247, 248, 249, 250, 251, 252, 253, 254, 255, 256, 257, 258, 259, 260, 261, 262, 263, 264, 265, 266, 267, 268, 269, 270, 271, 272, 273, 274, 275, 276, 277, 278, 279, 280, 281, 282, 283, 284, 285, 286, 287, 288, 289, 290, 291, 292, 293, 294, 295, 296, 297, 298, 299, 300, 301, 302, 303, 304, 305, 306, 307, 308, 309, 310, 311, 312, 313, 314, 315, 316, 317, 318, 319, 320, 321, 322, 323, 324, 325, 326, 327, 328, 329, 330, 331, 332, 333, 334, 335, 336, 337, 338, 339, 340, 341, 342, 343, 344, 345, 346, 347, 348, 349, 350, 351, 352, 353, 354, 355, 356, 357, 358, 359, 360, 361, 362, 363, 364, 365, 366, 367, 368, 369, 370, 371, 372, 373, 374, 375, 376, 377, 378, 379, 380, 381, 382, 383, 384, 385, 386, 387, 388, 389, 390, 391, 392, 393, 394, 395, 396, 397, 398, 399, 400, 401, 402, 403, 404, 405, 406, 407, 408, 409, 410, 411, 412, 413, 414, 415, 416, 417, 418, 419, 420, 421, 422, 423, 424, 425, 426, 427, 428, 429, 430, 431, 432, 433, 434, 435, 436, 437, 438, 439, 440, 441, 442, 443, 444, 445, 446, 447, 448, 449, 450, 451, 452, 453, 454, 455, 456, 457, 458, 459, 460, 461, 462, 463, 464, 465, 466, 467, 468, 469, 470, 471, 472, 473, 474, 475, 476, 477, 478, 479, 480, 481, 482, 483, 484, 485, 486, 487, 488, 489, 490, 491, 492, 493, 494, 495, 496, 497, 498, 499, 500, 501, 502, 503, 504, 505, 506, 507, 508, 509, 510, 511, 512, 513, 514, 515, 516, 517, 518, 519, 520, 521, 522, 523, 524, 525, 526, 527, 528, 529, 530, 531, 532, 533, 534, 535, 536, 537, 538, 539, 540, 541, 542, 543, 544, 545, 546, 547, 548, 549, 550, 551, 552, 553, 554, 555, 556, 557, 558, 559, 560, 561, 562, 563, 564, 565, 566, 567, 568, 569, 570, 571, 572, 573, 574, 575, 576, 577, 578, 579, 580, 581, 582, 583, 584, 585, 586, 587, 588, 589, 590, 591, 592, 593, 594, 595, 596, 597, 598, 599, 600, 601, 602, 603, 604, 605, 606, 607, 608, 609, 610, 611, 612, 613, 614, 615, 616, 617, 618, 619, 620, 621, 622, 623, 624, 625, 626, 627, 628, 629, 630, 631, 632, 633, 634, 635, 636, 637, 638, 639, 640, 641, 642, 643, 644, 645, 646, 647, 648, 649, 650, 651, 652, 653, 654, 655, 656, 657, 658, 659, 660, 661, 662, 663, 664, 665, 666, 667, 668, 669, 670, 671, 672, 673, 674, 675, 676, 677, 678, 679, 680, 681, 682, 683, 684, 685, 686, 687, 688, 689, 690, 691, 692, 693, 694, 695, 696, 697, 698, 699, 700, 701, 702, 703, 704, 705, 706, 707, 708, 709, 710, 711, 712, 713, 714, 715, 716, 717, 718, 719, 720, 721, 722, 723, 724, 725, 726, 727, 728, 729, 730, 731, 732, 733, 734, 735, 736, 737, 738, 739, 740, 741, 742, 743, 744, 745, 746, 747, 748, 749, 750, 751, 752, 753, 754, 755, 756, 757, 758, 759, 760, 761, 762, 763, 764, 765, 766, 767, 768, 769, 770, 771, 772, 773, 774, 775, 776, 777, 778, 779, 780, 781, 782, 783, 784, 785, 786, 787, 788, 789, 790, 791, 792, 793, 794, 795, 796, 797, 798, 799, 800, 801, 802, 803, 804, 805, 806, 807, 808, 809, 810, 811, 812, 813, 814, 815, 816, 817, 818, 819, 820, 821, 822, 823, 824, 825, 826, 827, 828, 829, 830, 831, 832, 833, 834, 835, 836, 837, 838, 839, 840, 841, 842, 843, 844, 845, 846, 847, 848, 849, 850, 851, 852, 853, 854, 855, 856, 857, 858, 859, 860, 861, 862, 863, 864, 865, 866, 867, 868, 869, 870, 871, 872, 873, 874, 875, 876, 877, 878, 879, 880, 881, 882, 883, 884, 885, 886, 887, 888, 889, 890, 891, 892, 893, 894, 895, 896, 897, 898, 899, 900, 901, 902, 903, 904, 905, 906, 907, 908, 909, 910, 911, 912, 913, 914, 915, 916, 917, 918, 919, 920, 921, 922, 923, 924, 925, 926, 927, 928, 929, 930, 931, 932, 933, 934, 935, 936, 937, 938, 939, 940, 941, 942, 943, 944, 945, 946, 947, 948, 949, 950, 951, 952, 953, 954, 955, 956, 957, 958, 959, 960, 961, 962, 963, 964, 965, 966, 967, 968, 969, 970, 971, 972, 973, 974, 975, 976, 977, 978, 979, 980, 981, 982, 983, 984, 985, 986, 987, 988, 989, 990, 991, 992, 993, 994, 995, 996, 997, 998, 999, 1000





Таблица 2

Спецификация							
№ поз.	1		2		3		
Наименование	Плита		Ребро		Подушка		
Количество	1		2		1		
Материал	Лист 5 ГОСТ 5631-51 ВСт 3*1 ГОСТ 14637-69						
№ чертежа или стандарта	Т4.00.01.001		Т4.00.01.002		Т6.00.01.001		
Обозначение	Обозначение	Масса, кг	Обозначение	Масса, кг		Обозначение	Масса, кг
				шт.	Общ.		
Т6.01.01.000СБ	Т4.01.01.001	0,35	Т4.01.01.002	0,30	0,60	Т6.01.01.001	0,29
Т6.02.	Т4.02.	0,40				Т6.02.	0,33
Т6.03.	Т4.03.	0,72	Т4.03.	0,39	0,78	Т6.03.	0,38
Т6.04.	Т4.04.	0,80				Т6.04.	0,63
Т6.05.	Т4.05.	1,25	Т4.04.	0,71	1,42	Т6.05.	0,80
Т6.06.	Т4.06.	1,20				Т6.06.	
Т6.07.	Т4.07.	1,05	Т4.07.	0,92	1,84	Т6.07.	1,06
Т6.08.	Т4.08.	1,44				Т6.08.	1,68
Т6.09.	Т4.09.	2,57	Т4.09.	1,90	3,80	Т6.09.	2,26
Т6.10.	Т4.10.	2,62				Т6.10.	2,51
Т6.11.	Т4.11.	3,17	Т4.11.	2,15	4,30	Т6.11.	3,25
Т6.12.	Т4.12.	3,56				Т6.12.	4,78
Т6.13.	Т4.13.	4,39	Т4.14.	2,50	5,00	Т6.13.	6,46
Т6.14.	Т4.14.	4,68				Т6.14.	6,80
Т6.15.	Т4.15.	5,38				Т6.15.	8,60
Т6.16.	Т4.16.	6,03	Т4.16.	2,65	5,30	Т6.16.	10,65
Т6.17.	Т4.17.	7,20	Т4.19.01.002	3,35	6,70	Т6.17.	14,00
Т6.18.01.000СБ	Т4.18.01.001	9,30				Т6.18.01.001	17,50

\*) См. технические требования Т3.00.00.000ТТ п.1.3

Серия 4.903-10 Выпуск 4

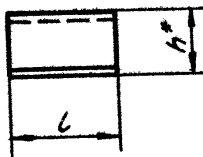
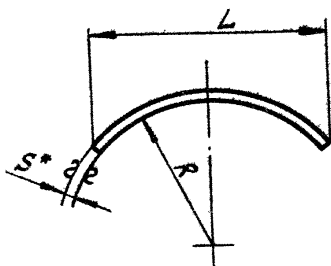
Изм. №, таблич. Подпись и дата  
Изм. №, таблич. Подпись и дата  
Изм. №, таблич. Подпись и дата

Копир. Соболева

Формат 12

100 10 00 91

Серия 4.903-10 Выпуск 4



Размеры в мм

Обозначение	R	°S	L	L	h	Развернутая длина
T6.01.01.001	54	4	76	115	17	80
T6.02.	66		88		18	92
T6.03.	80		101	20	105	
T6.04.	97	6	111	137	22	115
T6.05.	110		25		135	
T6.06.	136		130	22		
T6.07.	162	8	158	167	20	160
T6.08.	188			25	180	
T6.09.	213		178	200	27	200
T6.10.	240	10	197	230	28	225
T6.11.	265		222		31	265
T6.12.	315		262	37	305	
T6.13.	360	12	300	270	41	325
T6.14.	410		320		44	350
T6.15.	460		346	48	390	
T6.16.	510	12	382	290	48	440
T6.17.	610		340	51	550	
T6.18.01.001	710		540	64		

1. \* Размеры для справок

2. \*\* См. технические требования ТЗ.00.00.000

Инв.№ подл. Подпись и дата  
Инв.№ вкл. Подпись и дата  
Инв.№ вкл. Подпись и дата  
Инв.№ вкл. Подпись и дата

				Т6.00.01.00	
				Подушка	
Изм/лист	№ докум.	Подп.	Дата		
Разраб.	Гусева	Р.С.С.	07.79		
Провер.	Велитченко	В.С.	07.79		
Рук.гр.	Свойкин	С.В.	07.79		
Гл.инж.	Сорокин	И.И.			
И.контр.	Борисков	В.И.			
Чтв.	Фейгин	В.И.			
				Лист 5 ГОСТ 5681-57	
				ВСт.3** ГОСТ 14637-69	