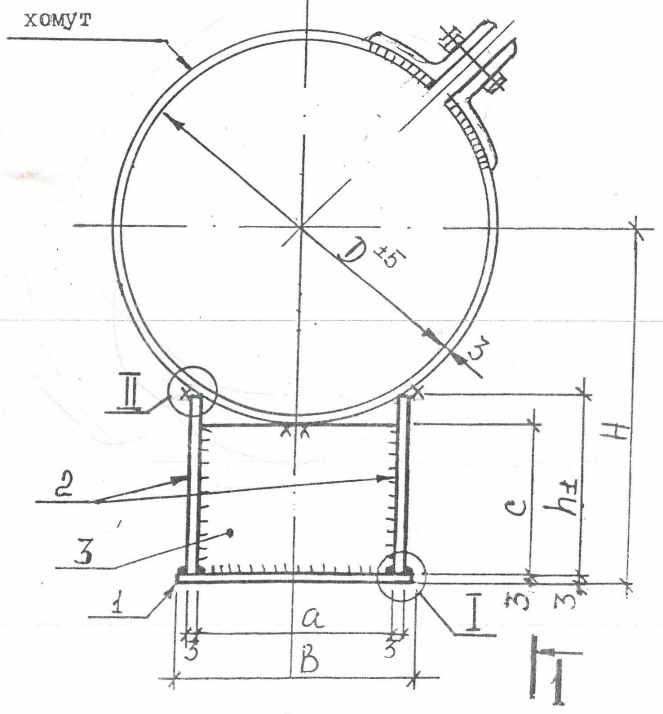
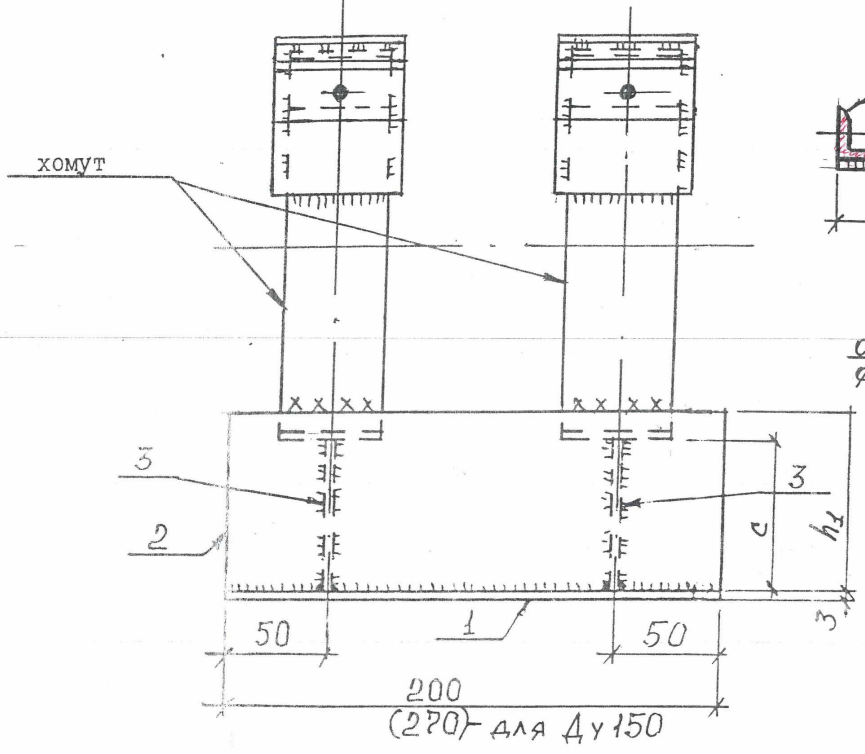


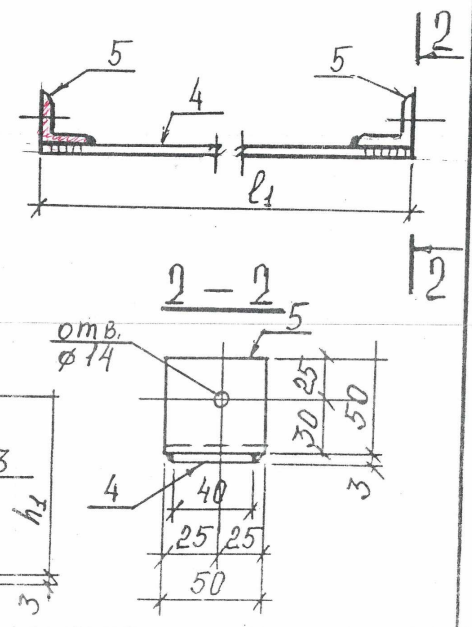
Рис.1



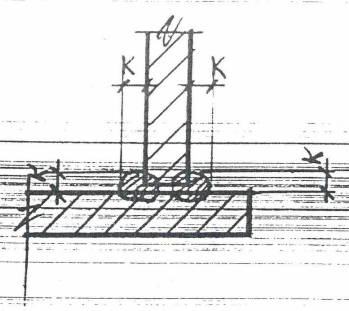
1-1



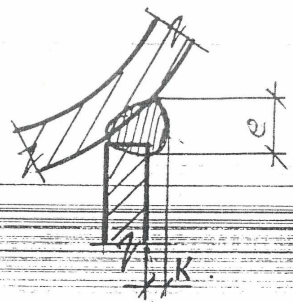
ХОМУТ



I



II



1-487-1997.01.000.05

ИЗМ.	ЛИСТ	№ ДОКУМ.	ПОДПИСЬ	ДАТА
ГЛА. ТЕХН. ЛЮБЕЦКИЙ				
ИНЖЕН. ДЕМИДОВА				

Скользящие опоры для труб в ПШУ Ду 50±150, h=100, 150, 200 мм для канальной и наземной прокладки
Рис.1

СТАДИЯ	ЛИСТ	ЛИСТОВ
Р	1	4
АОЗТ Ленгазтеплострой		

Марка скользящей опоры	Размер, мм						БАШМАК (шт.1)									ХОМУТ (шт.2)						Общий вес опоры, кг			
	D	H	B	a	h ₁	c	поз.1(шт.1)			поз.2 (шт.2)			поз.3 (шт.2)			поз.4 (шт.1)			поз.5 (шт.2)				болт, га йка, шайба M12(l=80) (шт.2) масса, кг		
							сеч. мм	длина мм	масса кг	сеч. мм	длина мм	масса кг	сеч. мм	длина мм	масса кг	сеч. мм	длина мм	масса кг	сеч. мм	длина мм	масса кг			сеч. мм	длина мм
СПО-																									
57/125, 100	130				64	54																			2,7
57/140, 100		I28			57	47																			2,9
76/140, 100		I45	90	70	68	60																			3,1
76/160, 100		I38			63	50																			3,3
89/160, 100		I65			70	54																			3,3
89/180, 100		I45	110	90	58	46																			3,3
108/180, 100		I85			67	55																			3,4
108/200, 100	205	I54	I20	I00	60	45																			3,5
108/250, 100	255		I60	I40	40	20																			3,7
133/200, 100	205		I20	I00	70	57																			3,7
133/225, 100	230	I66	I40	I20	60	45																			3,8
133/250, 100					53	32																			3,9
159/250, 100	255		I60	I40	67	47																			4,6
159/315, 100	320	I80	I80	I60	34	13																			4,8

1) Шаг шаг между опорами:
 Ду 50 - 5,0 м
 Ду 70 - 5,5 м
 Ду 80 - 6,0 м
 Ду 100 - 7,0 м
 Ду 125 - 8,0 м
 Ду 150 - 9,0 м

2) ж - общий вес опоры дан с учетом наплавленного металла (1,5% от веса конструкции)

1-487-1997.01.000-01

Изм	Лист	№ док-м	Подп	Дата
ГЛ.ТЕХН	ЛЮБЕЦКИ			
ИНЖЕНР	ДЕМИДОВА			

Скользящие опоры, для труб в ППУ Ду50-150, h=100 мм для канальной и наземной прокладки.

Лит. Лист Листов
 1 2 4

АОЗТ
 Ленгазтеплогострой

"СПО"

70-00070'2661-287-1

8

Марка скользящей опоры	Размер, мм						БАШМАК (шт.1)									ХОМУТ (шт. 2)						Общий вес опоры, кг		
	D	H	B	a	h ₁	c	поз.1(шт.1)			поз.2 (шт.2)			поз.3 (шт.2)			поз.4 (шт.1)			поз.5 (шт.2)				болт, га йка, шайба M12 (L=80) (шт.2) масса, кг	
							сеч. мм	длина мм	масса кг	сеч. мм	длина мм	масса кг	сеч. мм	длина мм	масса кг	сеч. мм	длина мм	масса кг	сеч. мм	длина мм	масса кг			
СПО-																								
57/125,150	130	175	90	70	I14	I04	-3x90	0,42	200	200	-3x114	I,07	-3xI04	70	0,34	360	0,63	150x50	0,75	0,23				3,5
57/140,150	I07				I97	-3xI07																		I,01
76/140,150	145	188	90	70	I18	I10	-3x110	0,52	200	200	-3x118	I,11	-3xI10	90	0,36	470	0,69	150x50	0,75	0,23				3,7
76/160,150	I13				I00	-3x113																		I,06
89/160,150	165	195	110	90	I20	I06	-3x110	0,57	200	200	-3xI20	I,13	-3xI06	90	0,45	530	1,00	150x50	0,75	0,23				4,0
89/180,150	I08				I95	-3xI08																		I,02
I08/180,150	185	204	120	100	I17	I03	-3x120	0,75	200	200	-3x117	I,10	-3xI05	100	0,45	600	1,13	150x50	0,75	0,23				4,1
I08/200,150	I20				I00	I10																		I95
I08/250,150	255	210	160	140	90	70	-3x160	0,57	200	200	-3x90	0,85	-3x70	140	0,46	750	1,41	150x50	0,75	0,23				4,5
I33/200,150	I20				I00	I20																		I07
I33/225,150	230	210	140	120	I10	80	-3x140	0,66	200	200	-3xI10	I,01	-3x95	120	0,63	600	1,20	150x50	0,75	0,23				4,7
I33/250,150	I40				I20	I03																		82
I59/250,150	255	230	160	140	I17	97	-3x160	I,02	200	200	-3x117	I,40	-3x97	140	0,61	750	1,41	150x50	0,75	0,23				5,6
I59/315,150	I80				I60	84																		83

1) Шаг шаг между опорами:

- Ду 50 - 5,0 м
- Ду 70 - 5,5 м
- Ду 80 - 6,0 м
- Ду 100 - 7,0 м
- Ду 125 - 8,0 м
- Ду 150 - 9,0 м

2) * - общий вес опоры дан с учетом наплавленного металла (1,5% от веса конструкции)

Изм/Лист № докум.	Подп.	Дата	1-487-1997 01.000-02		
Г.А.Техн. Любецкий			Скользящие опоры для труб Ду 50-150	Лист	Листов
Инженер Демидова			Н-150	1	3
			"СПО"	ЛОЗТ. Ленгазтехстрой	

20-000702661-287-1

9

Марка скользящей опоры	Размер, мм					БАШМАК (шт.1)									ХОМУТ (шт.2)						Общий вес опоры, кг				
	D	H	B	a	h _c	поз.1(шт.1)			поз.2 (шт.2)			поз.3 (шт.2)			поз.4 (шт.1)			поз.5 (шт.2)				болт, гайка, шайба М12(е-80) (шт.2)			
						сеч. мм	длина мм	масса кг	сеч. мм	длина мм	масса кг	сеч. мм	длина мм	масса кг	сеч. мм	длина мм	масса кг	сеч. мм	длина мм	масса кг			сеч. мм	длина мм	масса кг
СПО-																									
57/125,200	130				I73 I54				-3xI73			I,63	-3xI54			0,65			360	0,68					4,5
57/140,200		228																							4,5
76/140,200																			410	0,77					4,6
76/160,200		238																							4,9
89/160,200																			470	0,89					5,0
89/180,200		245																							5,0
108/180,200																									5,1
108/200,200	205	254																							5,1
108/250,200	255																								5,3
133/200,200	205																								5,4
133/225,200	230	266																							5,7
133/250,200	255																								5,5
159/250,200		280																							6,6
159/315,200	320																								5,8

1) Max шаг между опорами:

- Ду 50 - 5,0 м
- Ду 70 - 5,5 м
- Ду 80 - 6,0 м
- Ду 100 - 7,0 м
- Ду 125 - 8,0 м
- Ду 150 - 9,0 м

2) ж - общий вес опоры дан с учетом наплавленного металла (1,5% от веса конструкции)

Изм	Лист	№ докум	Подп.	Дата	1-487-1997.01.000-03		
ГЛАВ. ТЕХН. ЛЮБЕЦКИЙ					Скользящие опоры для труб в ППУ Ду50-150, h=200 мм для канальной и наземной прокладки.		
ИНЖЕНЕР ДЕНИСОВА					Лист	Лист	Листов
					1	4	4
					АОЗТ "СПО" Ленинградская область		