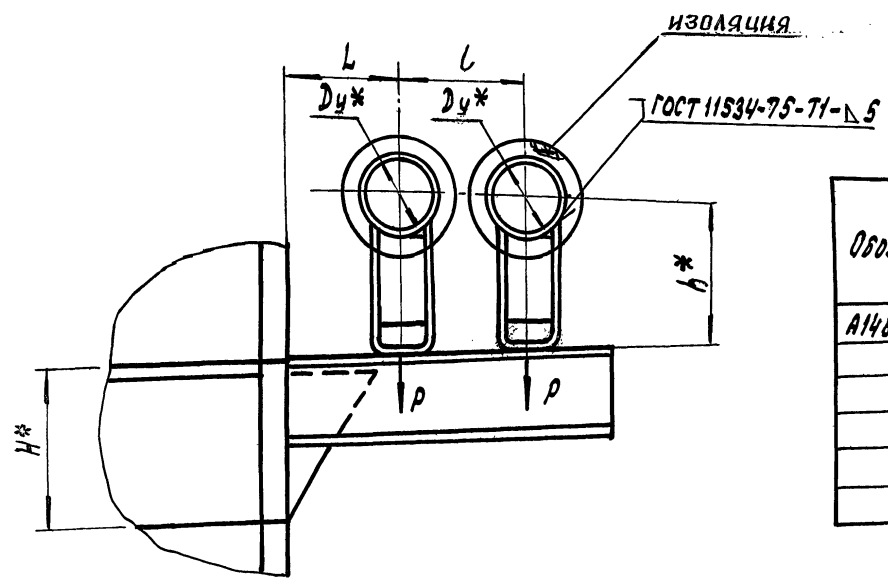
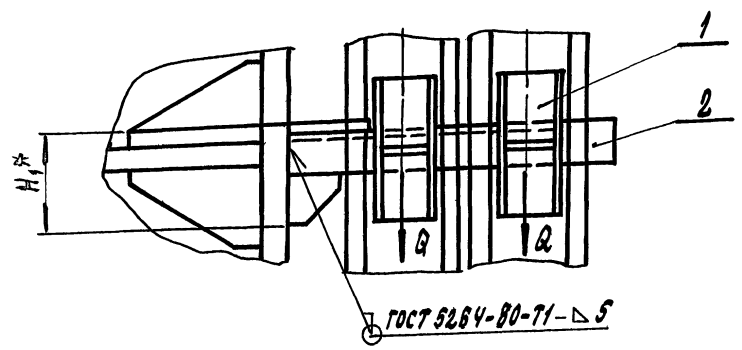


А14Б 558.000 СБ

Серия 5.900-7 ВЫПУСК 3



Обозначение	Условный проход Dy, мм	Допускаемые нагрузки, кгс		Размеры, мм					Масса, кг	
		р	q	L	L	H*	H ₁ *	h*		
А14Б 558 000										
-01	50	51	15	190	245	160	98	132	5,02	
-02								182	5,48	
-03	65	78	23	160	270			140	5,07	
-04	80					200	129	190	5,54	
-05		107	32	185	320			147	7,05	
								197	7,52	



- 1. * Размеры для справок
- 2. $\pm \frac{t_2}{2}$

Изм. № Подп. Подп. и Дата
Взам. инв. № Инв. журнал Подп. и Дата

				А14Б 558.000 СБ			Лит.	Масса	Масштаб
Изм. Лист	№ докум.	Подп.	Дата	Опора подвижная двухрядная			И	см.	—
Разраб.	Крупник	Икс					Лист	Листов /	
Пров.	Крупник	Икс		САНТЕХНИПРОЕКТ					
Нач. гр.	Крупник	Икс							
Гл. спец.									
Н. контр.	Лейтес								
УТВ.	Сливас								

Копировал: 25206-04 86 формат А3

Изм. № табл.	ФОРМАТ	ИЗМ. № ТАБЛ.	ПОДП. И ДАТА	ОБОЗНАЧЕНИЕ	НАИМЕНОВАНИЕ	КОЛ. НА ЛИСТЫ		ПРИМЕЧАНИЕ
						01	02	
А4		А14Б 558.010 СБ			СБОРОЧНЫЙ ЧЕРТЕЖ			
					ДЕТАЛИ			
А4		1 А14Б 554.003			КОСЫНКА	1		
А4		2 А14Б 555.002			КОСЫНКА	1		
А4		3 А14Б 558.003			КОСЫНКА	1		
					ОСНОВАНИЕ			
					ОСНОВАНИЕ			
					ОСНОВАНИЕ			

А14Б 558.010			
КРОНШТЕЙН			
ЛИТ.	ЛИСТ	ЛИСТОВ	1
САНТЕХНИПРОЕКТ			
ФОРМАТ А4			

ИЗМ. № ТАБЛ.	ПОДП. И ДАТА	ИЗМ. № ТАБЛ.	ПОДП. И ДАТА
РАЗРАБ. КРОЛЬ	ШКЕ		
ПРОВ. КРУПНИК	КР		
НАЧ. ГР. КРУПНИК	КР		
И. КОМП. ЛЕЙТЕР	ЛД		
УТВ. СПИВАК	СП		

Изм. № табл.	Подп. и дата	Изм. № табл.	Подп. и дата
--------------	--------------	--------------	--------------

Изм. № табл.	Подп. и дата	Изм. № табл.	Подп. и дата
РАЗРАБ. КРОЛЬ	ШКЕ		
ПРОВ. КРУПНИК	КР		
НАЧ. ГР. КРУПНИК	КР		
И. КОМП. ЛЕЙТЕР	ЛД		
УТВ. СПИВАК	СП		

А14Б 558.010 СБ

ОБОЗНАЧЕНИЕ	РАЗМЕРЫ, ММ			МАССА, КГ
	L*	H*	H1*	
А14Б 558.010	500	160	98	3,82
-01	550			3,91
-02	650	200	129	5,89

* РАЗМЕРЫ ДЛЯ СПРАВОК

А14Б.558.010 СБ			
КРОНШТЕЙН		ЛИТ.	МАССА
И		М. ТАБЛ.	-
		ЛИСТ	ЛИСТОВ 1
САНТЕХНИПРОЕКТ			