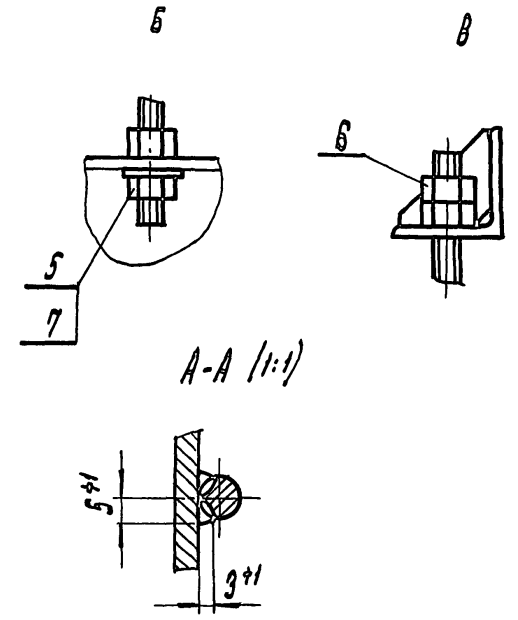
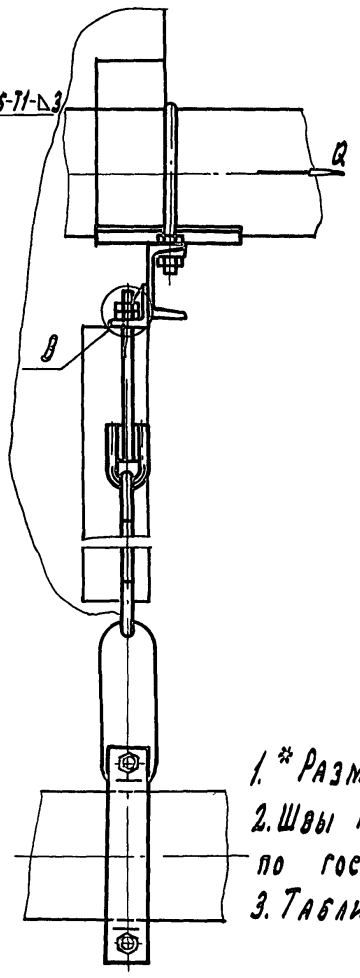
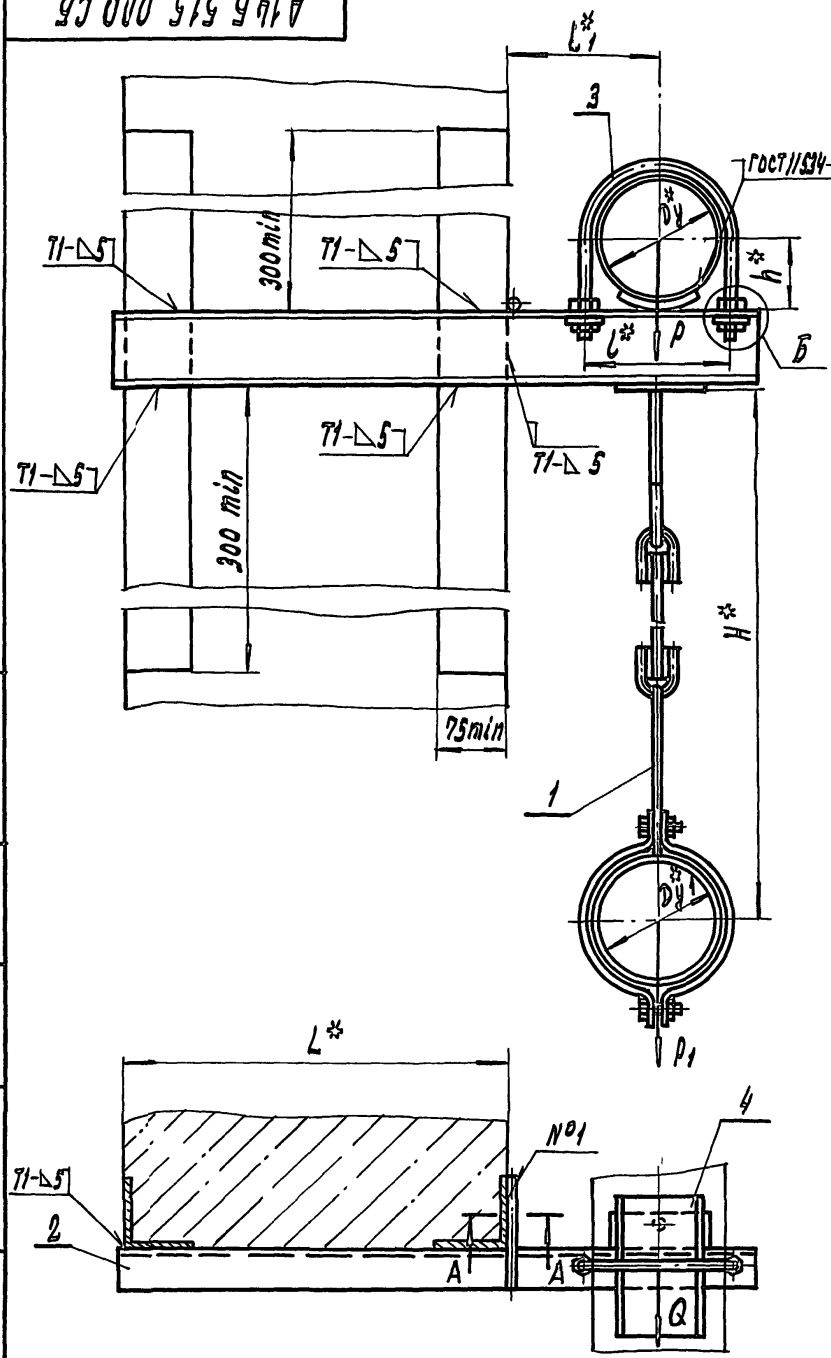


А14Б 515.000 СБ

СЕРИЯ 5.900 - 7 ВЫПУСК 1

ИЗВ. ИСПОЛ. ПОДП. И ДАТА  
 ВРАТ. ИЗВ. ИСП. ПОДП. И ДАТА  
 ВРАТ. ИЗВ. ИСП. ПОДП. И ДАТА



1. \* РАЗМЕРЫ ДЛЯ СПРАВКИ
2. ШВЫ №1 - СВАРКА РУЧНАЯ ДУГОВАЯ; ОСТАЛЬНЫЕ - ПО ГОСТ 5264-80, КРОМЕ ШВОВ УКАЗАННЫХ НА ЧЕРТЕЖЕ
3. ТАБЛИЦУ ИСПОЛНЕНИЙ СМ. ЛИСТ 2.

				А14Б 515.000 СБ			
ИЗМ. ЛИСТ № ДОКУМ. ПОДП. ДАТА				ОПОРА ПОДВИЖНАЯ ДВУХРЯДНАЯ			
РАЗРАБ. ШЕРШАКОВА Р.В.				ЛИТ. МАССА МАШТАБ			
ПРОВ. КРУПНИК Р.В.				И/ СМ. -			
НАЧ. ГР. КРУПНИК Р.В.				ТАВЛ. -			
ГЛ. СПЕЦ. -				ЛИСТ 1   ЛИСТОВ 2			
Н. КОНТР. ЛЕЙТЕС И.В.				САНТЕХНИИПРОЕКТ			
УТВ. СПИВАК И.В.							

А14 Б 515 000 СБ

ВЫПУСК 1

5.900 - 7

СЕРИЯ

ПОДП. МАСТА

ИЗМ. № ДОК. № ДОК.

ИЗМ. № ДОК. № ДОК.

ПОДП. И ДОК.

ИЗМ. № ДОК.

ОБОЗНАЧЕНИЕ	УСЛОВНЫЙ ПРОХОД, мм		ДОПУСКАЕМЫЕ НАГРУЗКИ, кг			РАЗМЕРЫ, мм					МАССА, кг
	D <sub>y</sub> *	D <sub>y1</sub> *	ВЕРТИКАЛЬН		ГОРИЗОНТАЛЬН	L*	L*	L <sub>y</sub> *	H*	h*	
			P	P <sub>1</sub>	Q						
А14 Б 515 000	125	100	175	120	52	400	150	155	640	70	8.1
- 01	150		266		80		180	170		83	9.5
- 02	200		590		177		242	200		113	13.9
- 03	250		840		252		298	240		140	16.6
- 04	125	125	175	175	52		150	155	680	70	9.6
- 05	150		266		80		180	170		83	11.0
- 06	200		590		177		242	200		113	16.8
- 07	250		840		252		298	240		140	20.3
- 08	150	250	266	266	80		180	170	690	83	12.3
- 09	200		590		177		242	200		113	16.9
- 10	250		840		252		298	240		140	20.4
- 11	200		590		177		242	200		113	21.7
- 12	250	200	840	840	252		600	298	240	800	140
- 13		250				840					252
- 14	125	100	175	120	52	150		155	640	70	9.5
- 15	150		266		80	180		170		83	11.2
- 16	200		590		177	242		200		113	15.3
- 17	250		840		252	298		240		140	19.9
- 18	125	125	175	175	52	150		155	680	70	11.0
- 19	150		266		80	180		170		83	12.7
- 20	200		590		177	242		200		113	19.7
- 21	250		840		252	298		240		140	23.3
- 22	150	150	266	266	80	180		170	690	83	14.4
- 23	200		590		177	242		200		113	21.8
- 24	250		840		252	298		240		140	16.9
- 25	200		590		177	242	200	113		24.9	
- 26	250	200	840	840	252		298	240	800	140	29.7
- 27		250								840	252

ИЗМ. № ДОК.	Лист	№ ДОКУМ.	ПОДП.	ДОК.

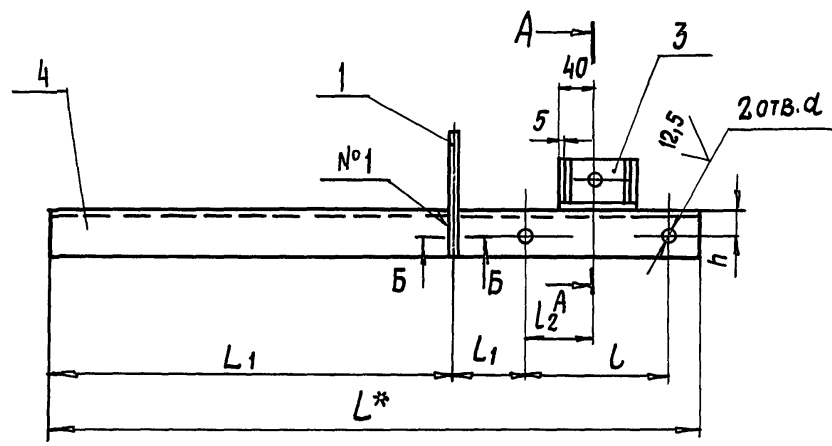
А14 Б 515 000 СБ

Лист

2

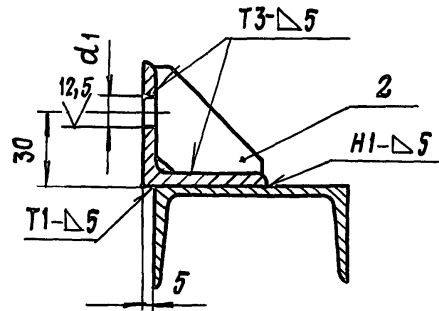
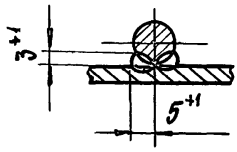
А14Б515.010СБ

СЕРИЯ 5.900-7 ВЫПУСК 1



A-A (1:2)

Б-Б (1:1)



ПРОДОЛЖЕНИЕ

ОБОЗНАЧЕНИЕ	РАЗМЕРЫ, мм							МАССА, кг		
	L*	L <sub>1</sub>	L	L <sub>1</sub>	L <sub>2</sub>	h	d		d <sub>1</sub>	
A14Б515.010-06	700	415	180	80	90	30	18	18	7,66	
- 07	770		242	79	121	40	22		12,91	
- 08	840		298	91	149	45			22	15,75
- 09						50	16,90			
- 10	870	615	150	80	75	25	18	14	6,50	
- 11	900		180		90	30			22	8,10
- 12	970		242	79	121	35				22
- 13	1040		298	91	149	40	18	18	14,25	
- 14	970		242	79	121	35			22	14,10
- 15	1040		298	91	149	40				18
- 16	900		180	80	99	30	22	9,74		
- 17	970		242	79	121	40		22	16,17	
- 18	1040		298	91	149	45	22		18	19,43
- 19		50				21,10				

- 1.\* РАЗМЕР ДЛЯ СПРАВОК
- 2. Н14; ±  $\frac{t_2}{2}$
- 3. ШВЫ №1-СВАРКА РУЧНАЯ ДУГОВАЯ; ОСТАЛЬНЫЕ - ПО ГОСТ 5264-80

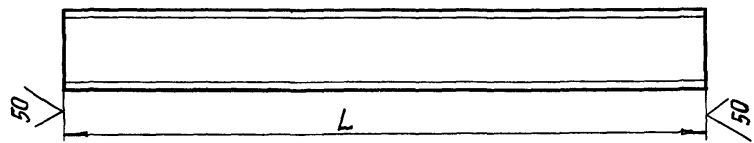
ОБОЗНАЧЕНИЕ	РАЗМЕРЫ, мм								МАССА, кг
	L*	L <sub>1</sub>	L	L <sub>1</sub>	L <sub>2</sub>	h	d	d <sub>1</sub>	
A14Б515.010	670	415	150	80	75	25	18	14	5,10
- 01	700		180		90	30			6,40
- 02	770		242	79	121	35	22	18	9,80
- 03	840		298	91	149	40			11,00
- 04	770		242	79	121	35			11,25
- 05	840		298	91	149	40	13,10		

А14Б515.010СБ					
ИЗМ. ЛИСТ	№ ДОКУМ.	ПОДП.	ДАТА	ЛИСТ	МАССА
РАЗРАБ. ШЕРШАКОВА				И	СМ. ТАБЛ.
ПРОВ. КРУПНИК				ЛИСТ	ЛИСТОВ 1
НАЧ. ГР. КРУПНИК				САНТЕХНИПРОЕКТ	
ГЛ. СПЕЦ. ЛЕЙТЕС					
И КОНТР. СПИВАК					

2000515002

∅(✓)

СЕРИЯ 5.900 - 7 ВЫПУСК 1



ОБОЗНАЧЕНИЕ	L, мм	МАТЕРИАЛ	МАССА кг
A14Б515.002	670-2	ШВЕЛЕР 8 ГОСТ 8240-89 Ст.3 ГОСТ 535-88	4,72
- 01	700-2	ШВЕЛЕР 10 ГОСТ 8240-89 Ст.3 ГОСТ 535-88	6,00
- 02	770-2	ШВЕЛЕР 14 ГОСТ 8240-89 Ст.3 ГОСТ 535-88	9,40
- 03	840-2,3	ШВЕЛЕР 18 ГОСТ 8240-89 Ст.3 ГОСТ 535-88	10,60
- 04	770-2	ШВЕЛЕР 16 ГОСТ 8240-89 Ст.3 ГОСТ 535-88	10,90
- 05	840-2,3	ШВЕЛЕР 16а ГОСТ 8240-89 Ст.3 ГОСТ 535-88	12,70
- 06	700-2	ШВЕЛЕР 12 ГОСТ 8240-89 Ст.3 ГОСТ 535-88	7,30
- 07	770-2	ШВЕЛЕР 18 ГОСТ 8240-89 Ст.3 ГОСТ 535-88	12,50
- 08	840-2,3	ШВЕЛЕР 20 ГОСТ 8240-89 Ст.3 ГОСТ 535-88	15,40
- 09		ШВЕЛЕР 22 ГОСТ 8240-89 Ст.3 ГОСТ 535-88	16,50
- 10	870-2,3	ШВЕЛЕР 8 ГОСТ 8240-89 Ст.3 ГОСТ 535-88	6,13
- 11	900-2,3	ШВЕЛЕР 10 ГОСТ 8240-89 Ст.3 ГОСТ 535-88	7,70
- 12	970-2,3	ШВЕЛЕР 14 ГОСТ 8240-89 Ст.3 ГОСТ 535-88	11,90
- 13	1040-2,6	ШВЕЛЕР 18 ГОСТ 8240-89 Ст.3 ГОСТ 535-88	13,90
- 14	970-2,3	ШВЕЛЕР 16 ГОСТ 8240-89 Ст.3 ГОСТ 535-88	13,70

ПРОДОЛЖЕНИЕ

ОБОЗНАЧЕНИЕ	L, мм	МАТЕРИАЛ	МАССА, кг
A14Б515.002 - 15	1040-2,6	ШВЕЛЕР 16а ГОСТ 8240-89 Ст.3 ГОСТ 535-88	15,80
- 16	900-2,3	ШВЕЛЕР 12 ГОСТ 8240-89 Ст.3 ГОСТ 535-88	9,40
- 17	970-2,3	ШВЕЛЕР 18 ГОСТ 8240-89 Ст.3 ГОСТ 535-88	15,80
- 18	1040-2,3	ШВЕЛЕР 20 ГОСТ 8240-89 Ст.3 ГОСТ 535-88	19,00
- 19		ШВЕЛЕР 22 ГОСТ 8240-89 Ст.3 ГОСТ 535-88	20,70

ИЗМ. №	ПОДП.	И. ДАТА
ВЗЯТ	ИЗМ. №	И. ДАТА
ИЗМ. №	ПОДП.	И. ДАТА

A14Б515.0002					
ИЗМ.	ЛИСТ	№ ДОКУМ.	ПОДП.	ДАТА	ПЕРЕКЛАДНИА
РАЗРЯБ	И	ШЕРШАКОВА	И		
ПРОВ.	КРУПНИК	И			ЛИСТ
НАЧ. ГР.	КРУПНИК	И			ЛИСТОВ 1
ГЛ. СПЕЦ.	И				СМ. ТАБЛ.
И КОНТР.	ЛЕЙТЕС	И			
УТВ.	СПИВАК	И			
					САНТЕХНИПРОЕКТ