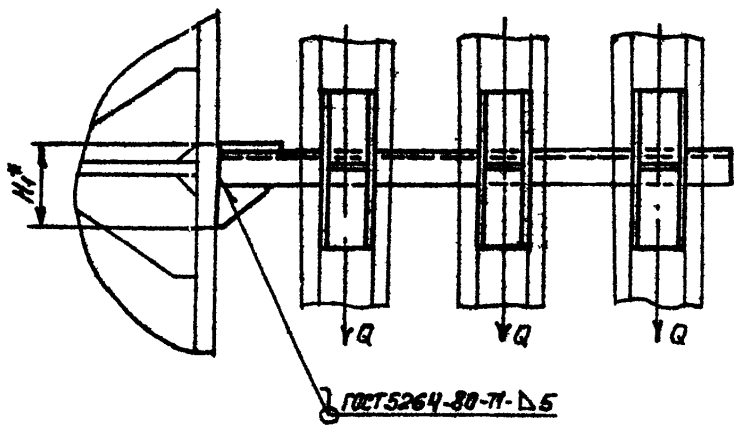
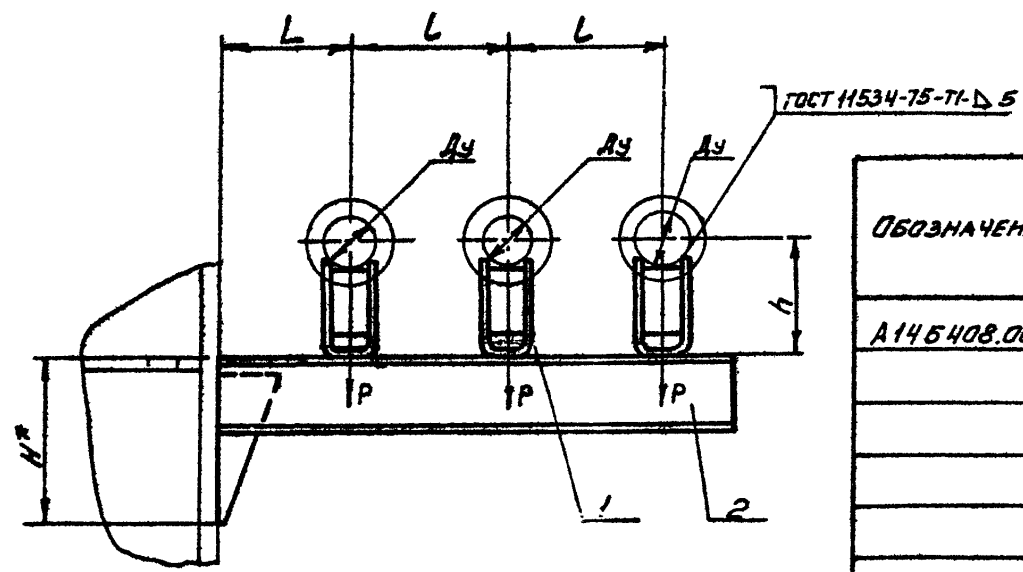


А145408.000СБ

Ср.р. 3.900-9 выпуск 3



| Обозначение | Условный проход Dy, мм | Допускаемые нагрузки, кгс | | Размеры, мм | | | | | Масса, кг |
|-------------|---------------------------|---------------------------|-----------------|-------------|-----|-------|-------|-----|--------------|
| | | Вертикаль P | Горизонтал Q | H* | H1* | L | L | h | |
| | | | | | | | | | |
| А145408.000 | 50 | 51 | 15,3 | 160 | 98 | 150±1 | 245±1 | 132 | 6,60 |
| -01 | | | | | | | | 182 | 7,12 |
| -02 | 65 | 78 | 23,4 | 240 | 104 | 160±1 | 270±1 | 140 | 8,27 |
| -03 | | | | | | | | 190 | 8,86 |
| -04 | 80 | 107 | 32,1 | 280 | 126 | 185±1 | 230±1 | 147 | 12,80 |
| -05 | | | | | | | | 197 | 13,38 |
| -06 | 100 | 151 | 47,1 | 310 | 138 | 195±1 | 340±1 | 156 | 17,93 |
| -07 | | | | | | | | 206 | 19,0 |

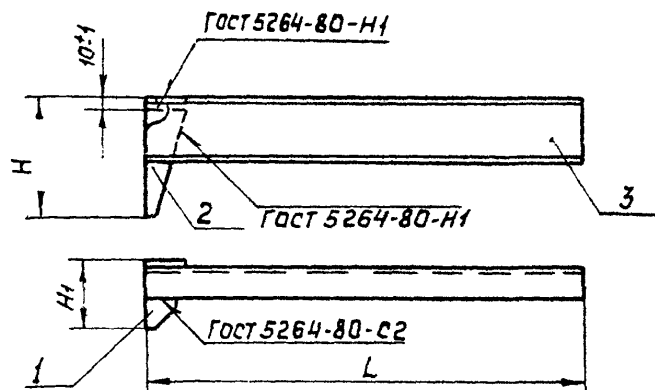
* Размеры для справок

Имя и фамилия автора документа, дата, номер документа, дата

| | | | |
|--------------------------------|-------|---------------|-------|
| А145408.000СБ | | | |
| Имя и фамилия автора документа | Дата | Лист | Масса |
| Рязань Павловский | 1986 | И | см. |
| Проб. Крупник | 11.06 | | табл. |
| Рук. гр. Крупник | | Лист 1 из 1 | |
| Гл. спец. Вайнберг | 11.06 | Госстрой СССР | |
| Н. конт. Рубинская | 11.06 | САНТЕХПРОЕКТ | |
| Утв. Сливак | 11.06 | г. Москва | |
| Копировал Денисова | | | |
| Формат А3 | | | |

Серия 3.900-9 выпуск 3

А146408.010СБ



| Обозначение | Размеры, мм | | | Масса, кг |
|-------------|-------------|----------------|-----|-----------|
| | H | H ₁ | L | |
| А146408.010 | 160 | 98 | 715 | 5,28 |
| -01 | 240 | 104 | 775 | 6,88 |
| -02 | 280 | 126 | 905 | 11,36 |
| -03 | 310 | 138 | 975 | 15,15 |

Размеры для справок

А146408.010СБ

Кронштейн

| Изм | Лист | № докум | Подп | Дата |
|------------|------------|---------|------|----------|
| РАЗРАБ | ПАВЛОВСКИЙ | ИТТ | | |
| ПРОВ | КРУПНИК | | | VI-86 |
| Руч. групп | КРУПНИК | | | |
| Гл. спец | ВАННБЕРГ | | | |
| Н. контр | РУБИНСКАЯ | | | VI-86 |
| УТВ | СЛИВАК | | | 26.08.86 |

| Лист | Масса | Масштаб |
|------|-----------|---------|
| И | см. табл. | — |
| Лист | Листов 1 | |

Госстрой СССР
САНТЕХПРОЕКТ
г. Москва

Копировал: Ерофеева

формат А4

| № в подл. | Подп. | Дата | Взам. инв. № | Инд. № докум. | Подп. | Дата |
|-----------|-------|------|--------------|---------------|-------|------|
| | | | | | | |

| Инд. № докум. | Подп. | Дата | Взам. инв. № | Инд. № докум. | Подп. | Дата |
|---------------|-------|------|--------------|---------------|-------|------|
| | | | | | | |

| Формат | Зона | №3 | Обозначение | Наименование | Кол. на исполн А146408.010- | | | Примечание | | | | | |
|--------|------|----|----------------|--------------|-----------------------------|-----|-----|------------|--|--|--|--|--|
| | | | | | -01 | -02 | -03 | | | | | | |
| А4 | | | А146408.010СБ | Документация | | | | | | | | | |
| А4 | 1 | | А146400.003-02 | Косынка | | | 1 | | | | | | |
| А4 | 2 | | А146401.002 | Косынка | | | 1 | | | | | | |
| | | | -02 | Косынка | | | 1 | | | | | | |
| | | | -03 | Косынка | | | 1 | | | | | | |
| | | | -04 | Косынка | | | 1 | | | | | | |
| А4 | 3 | | А146408.001 | Швеллер | | | 1 | | | | | | |
| | | | -01 | Швеллер | | | 1 | | | | | | |
| | | | -02 | Швеллер | | | 1 | | | | | | |
| | | | -03 | Швеллер | | | 1 | | | | | | |

| Инд. № докум. | | Подп. | | Дата | |
|---------------|------|------------|------|----------|------|
| ИЗМ | ЛИСТ | И | ЛИСТ | И | ЛИСТ |
| РАЗРАБ | | ПАВЛОВСКИЙ | | ИТТ | |
| ПРОВ | | КРУПНИК | | VI-86 | |
| Руч. групп | | КРУПНИК | | | |
| Н. контр | | РУБИНСКАЯ | | ИТ | |
| УТВ | | СЛИВАК | | 26.08.86 | |

А146408.010

Кронштейн

Госстрой СССР
САНТЕХПРОЕКТ
г. Москва
формат А4

Копировал: Ерофеева