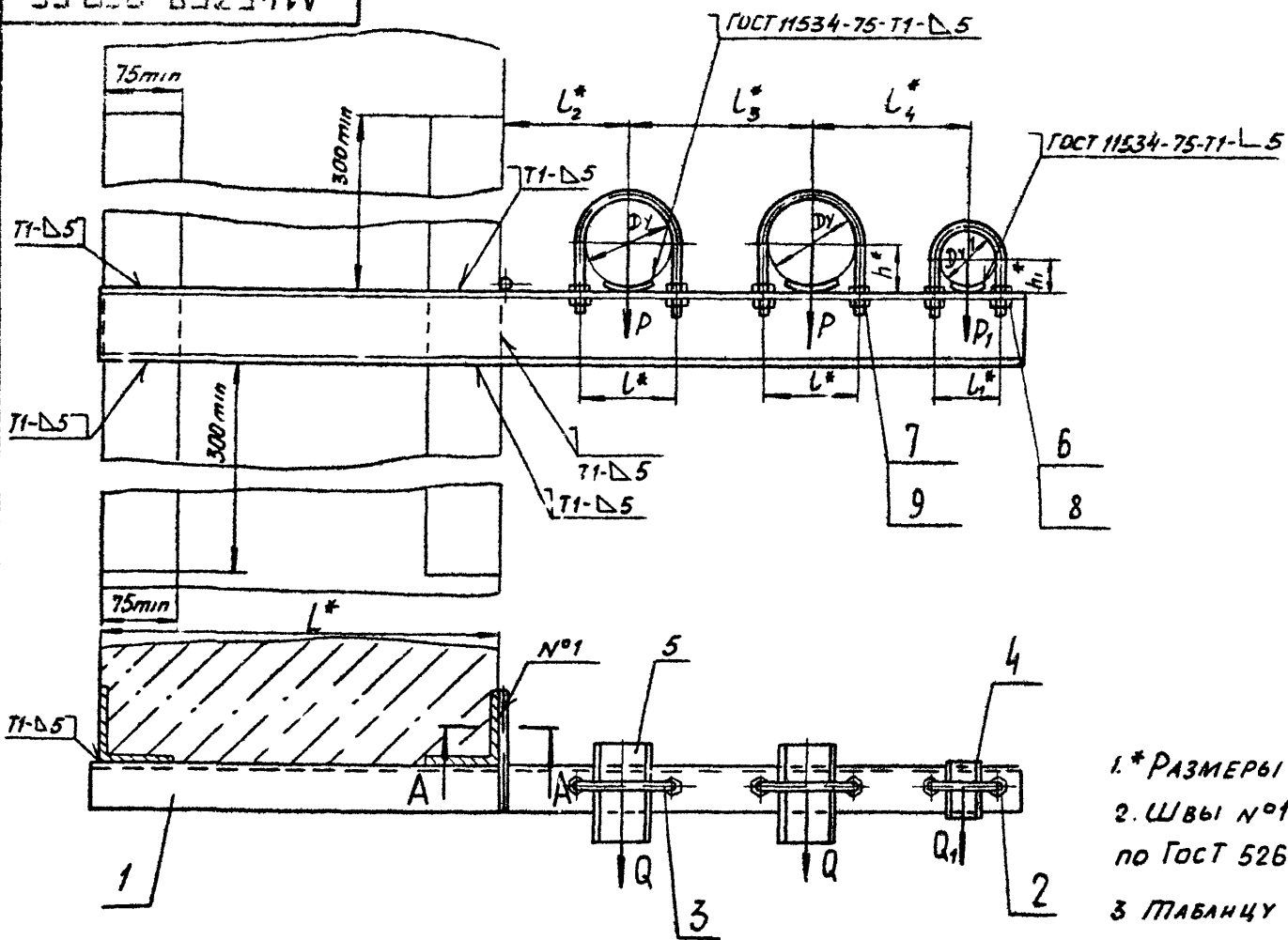


А146358.000 СБ

Серия 3.900-9 Выпуск 1



- 1.* РАЗМЕРЫ ДЛЯ СПРАВОК.
- 2. ШВЫ №1-СВАРКА РУЧНАЯ ДУГОВАЯ; ОСТАЛЬНЫЕ- ПО ГОСТ 5264-80, КРОМЕ ШВОВ, УКАЗАННЫХ НА ЧЕРТЕЖЕ
- 3 ТАБАНЦУ ИСПОЛНЕННЙ СМ. ЛИСТ 2.

ИВБ № 90001 Подл. и листы ВЗМ ИВБ № 1 ИВБ № 2 ИВБ № 3 ИВБ № 4 ИВБ № 5 ИВБ № 6 ИВБ № 7 ИВБ № 8 ИВБ № 9 ИВБ № 10 ИВБ № 11 ИВБ № 12 ИВБ № 13 ИВБ № 14 ИВБ № 15 ИВБ № 16 ИВБ № 17 ИВБ № 18 ИВБ № 19 ИВБ № 20 ИВБ № 21 ИВБ № 22 ИВБ № 23 ИВБ № 24 ИВБ № 25 ИВБ № 26 ИВБ № 27 ИВБ № 28 ИВБ № 29 ИВБ № 30 ИВБ № 31 ИВБ № 32 ИВБ № 33 ИВБ № 34 ИВБ № 35 ИВБ № 36 ИВБ № 37 ИВБ № 38 ИВБ № 39 ИВБ № 40 ИВБ № 41 ИВБ № 42 ИВБ № 43 ИВБ № 44 ИВБ № 45 ИВБ № 46 ИВБ № 47 ИВБ № 48 ИВБ № 49 ИВБ № 50 ИВБ № 51 ИВБ № 52 ИВБ № 53 ИВБ № 54 ИВБ № 55 ИВБ № 56 ИВБ № 57 ИВБ № 58 ИВБ № 59 ИВБ № 60 ИВБ № 61 ИВБ № 62 ИВБ № 63 ИВБ № 64 ИВБ № 65 ИВБ № 66 ИВБ № 67 ИВБ № 68 ИВБ № 69 ИВБ № 70 ИВБ № 71 ИВБ № 72 ИВБ № 73 ИВБ № 74 ИВБ № 75 ИВБ № 76 ИВБ № 77 ИВБ № 78 ИВБ № 79 ИВБ № 80 ИВБ № 81 ИВБ № 82 ИВБ № 83 ИВБ № 84 ИВБ № 85 ИВБ № 86 ИВБ № 87 ИВБ № 88 ИВБ № 89 ИВБ № 90 ИВБ № 91 ИВБ № 92 ИВБ № 93 ИВБ № 94 ИВБ № 95 ИВБ № 96 ИВБ № 97 ИВБ № 98 ИВБ № 99 ИВБ № 100

					А146358.000 СБ					
ИЗМ	ЛИСТ	№ ДОКУМ	ПОДЛ	ДАТА	Опора подвижная трехрядная.			Лист	Масса	Масштаб
								№	см	табл
РАЗРАБ ШЕРШАКОВА								Лист 1	Листов 2	
ПРОВЕР КРУПНИК								Госстрон СССР		
РУК ГРУП КРУПНИК								САНТЕХПРОЕКТ		
СПЕЦ. ВАННБЕРГ								г. Москва		
И.КОНТ. РУВИНСКАЯ										
УТВ СПИВАК										

КОПИРОВАЛ: ПОЛОВА

ФОРМАТ А3

А146358000СБ

Серия 3. 900-9 БУДУЩИЙ

ИЗДАТЕЛЬСТВО ЦЕНТРОСПЕЦИТЕКСТ

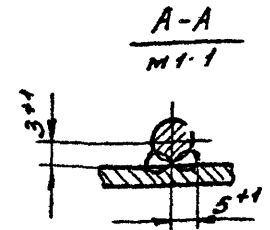
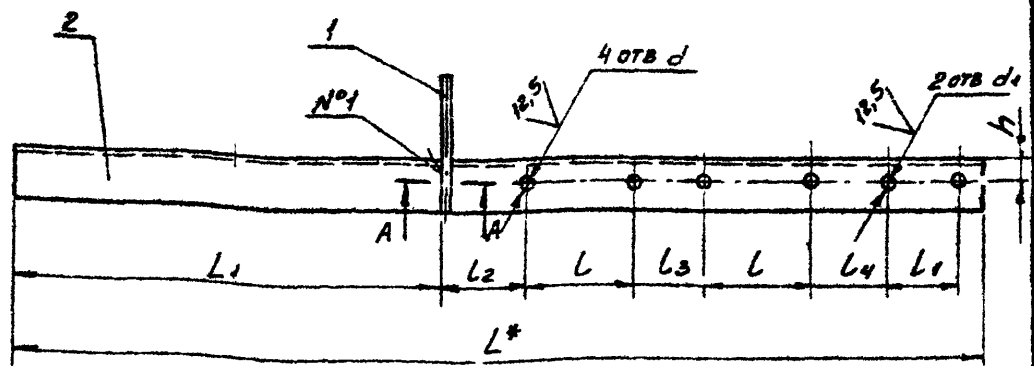
Обозначение	Условный проход, мм		Допускаемые нагрузки, кгс				Размеры, мм									Масса, кг
			Вертикальн.		Горизонтальн.		L*	L*	L ₁ *	L ₂ *	L ₃ *	L ₄ *	h*	h ₁ *		
	P	P ₁	Q	Q ₁												
А146358.000	80	50	72	40	22	12	400	106	70	106	130	175	160	48	32	8,00
-01	100		120		36					122	140	195	170	57		9,90
-02	125		175		52					150	155	225	185	10		13,56
-03	150		266		80					180	170	270	200	83		18,80
-04	200		590		177					242	200	310	230	113		31,60
-05	100	80	120	72	36	22	400	106	106	122	140	195	185	57	48	10,27
-06	125		175		52					150	155	225	200	70		18,10
-07	150		266		80					180	170	270	215	83		19,46
-08	200		590		177					242	200	310	245	113		33,46
-09	100	100	120	120	36	36	600	122	122	122	140	195	195	57	57	12,43
-10	125		175		52					150	155	225	210	70		16,43
-11	150		266		81					180	170	270	225	83		21,10
-12	200		590		177					242	200	310	255	113		32,80
-13	80	50	72	40	22	12	600	70	70	106	130	175	160	48	32	9,41
-14	100		120		36					122	140	195	170	57		11,60
-15	125		175		52					150	155	225	185	70		15,63
-16	150		266		80					180	170	270	200	83		21,62
-17	200		590		177					242	200	310	230	113		36,00
-18	100	80	120	72	36	22	600	106	106	122	140	195	185	57	48	12,00
-19	125		175		52					150	155	225	200	70		21,00
-20	150		266		80					180	170	270	215	83		22,31
-21	200		590		177					242	200	310	245	113		37,90
-22	100	100	120	120	36	36	600	122	122	122	140	195	195	57	57	14,52
-23	125		175		52					150	155	225	210	70		18,90
-24	150		266		80					180	170	270	225	83		25,15
-25	200		590		177					242	200	310	255	113		37,20

А14Б358.010СБ

Серия 3.900-9 Вольтаж 1

ИЗМ. И ПОДП. ПОДЛ. И ДАТА ИЗМ. И ПОДП. ПОДЛ. И ДАТА ИЗМ. И ПОДП. ПОДЛ. И ДАТА

УБОЗНАЧЕНИЕ	РАЗМЕРЫ, мм										МАССА, кг
	L*	L1	L	L1	L2	L3	L4	h	d	d1	
А14Б358.010	935		106		77	69	72	25	14		6,64
-01	975		122		79	73	74				8,44
-02	1035		150	70	80	75	75	30		12	10,81
-03	1110		180			90		35		18	15,81
-04	1210		242		79	68	74	50	22		26,70
-05	1000		122			73	71	30	14		8,63
-06	1070	415	150	106	80	75	72	35	18		15,15
-07	1145		180			90					16,30
-08	1245		242		79	68	71	50	22	14	28,36
-09	1030		122			73	73	30	14		10,76
-10	1090		150	122	80	75	74	35	18		13,45
-11	1165		180			90		40			17,87
-12	1255		242		70	68	73	50	22		27,66
-13	1135		106		77	69	72	25	14		8,04
-14	1175		122	70	79	73	74	30		12	10,14
-15	1235		150			75	75			18	12,9
-16	1310		180		80	90		35			18,65
-17	1410	615	242		79	68	74	50	22		31,06
-18	1200		122			73	71	30	14		10,34
-19	1270		150	106	80	75	72	35	18	14	18,05
-20	1345		180			90					19,15
-21	1445		242		79	68	71	50	22		32,80
-22	1230		122			73	73	30	14		12,84
-23	1290		150	122	80	75	74	35	18		15,91
-24	1365		180			90		40			20,95
-25	1455		242		70	68	73	50	22		32,06



- 1* РАЗМЕРЫ ДЛЯ СПРАВОК.
2. $h_{14} \pm \frac{L_2}{2}$.
- 3 Швы №1 - СВАРКА РУЧНАЯ ДУГОВАЯ

				А14Б358.010СБ		
ИЗМ. И ПОДП.	И ДОКУМ.	ПОДП.	ДАТА	ИЗМ.	МАССА	МАССИВНОСТЬ
РАЗРЯБ	ШЕРШОВА	ИЗМ.		И	СМ	-
ПРОВ	КРУПНИК		11-86	ТАБЛ.		
РЭК ГР	КРУПНИК			ЛИСТ	ЛИСТОВ 1	
ТА СПЕЦ.	ВЯНШЕРГ		11.86	ГОССТРОЙ СССР		
И КОИТ	РУВИНСКИЙ			САИТЕХПРОЕКТ		
УТВ	СПИВАК			Г. МОСКВА		
				КОПИРОВА: ДЕНКОВА		
				ФОРМАТ А3		

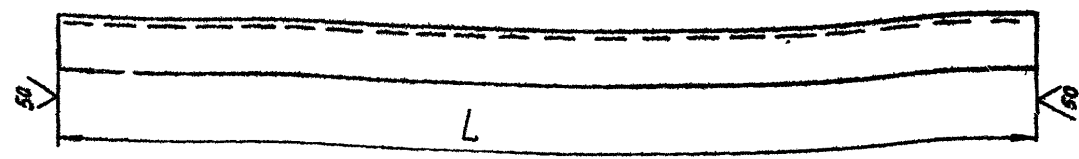
9(✓)

146358 001

Серия 3.900-9 Выход 1

Имя - Проф. И.А.А.А. Имя - Проф. И.А.А.А. Имя - Проф. И.А.А.А. Имя - Проф. И.А.А.А.

Обозначение	L, мм	Материал	Масса, кг
A146358 001	935	ШВЕЛЛЕР 8-ГОСТ 8240-72 BCY3-I-ГОСТ 535-79	6,60
-01	975	ШВЕЛЛЕР 10-ГОСТ 8240-72 BCY3-I-ГОСТ 535-79	8,40
-02	1035	ШВЕЛЛЕР 12-ГОСТ 8240-72 BCY3-I-ГОСТ 535-79	10,76
-03	1110	ШВЕЛЛЕР 16-ГОСТ 8240-72 BCY3-I-ГОСТ 535-79	15,76
-04	1210	ШВЕЛЛЕР 22a-ГОСТ 8240-72 BCY3-I-ГОСТ 535-79	26,62
-05	1000	ШВЕЛЛЕР 10-ГОСТ 8240-72 BCY3-I-ГОСТ 535-79	8,59
-06	1070	ШВЕЛЛЕР 16-ГОСТ 8240-72	15,10
-07	1145	ШВЕЛЛЕР BCY3-I-ГОСТ 535-79	16,25
-08	1245	ШВЕЛЛЕР 22a-ГОСТ 8240-72 BCY3-I-ГОСТ 535-79	28,30
-09	1030	ШВЕЛЛЕР 12-ГОСТ 8240-72 BCY3-I-ГОСТ 535-79	10,71
-10	1090	ШВЕЛЛЕР 14-ГОСТ 8240-72 BCY3-I-ГОСТ 535-79	13,40
-11	1165	ШВЕЛЛЕР 16a-ГОСТ 8240-72 BCY3-I-ГОСТ 535-79	17,82
-12	1255	ШВЕЛЛЕР 22a-ГОСТ 8240-72 BCY3-I-ГОСТ 535-79	27,60
-13	1135	ШВЕЛЛЕР 8-ГОСТ 8240-72 BCY3-I-ГОСТ 535-79	8,00
-14	1175	ШВЕЛЛЕР 10-ГОСТ 8240-72 BCY3-I-ГОСТ 535-79	10,10
-15	1235	ШВЕЛЛЕР 12-ГОСТ 8240-72 BCY3-I-ГОСТ 535-79	12,84
-16	1310	ШВЕЛЛЕР 16-ГОСТ 8240-72 BCY3-I-ГОСТ 535-79	18,60
-17	1410	ШВЕЛЛЕР 22a-ГОСТ 8240-72 BCY3-I-ГОСТ 535-79	31,00
-18	1200	ШВЕЛЛЕР 10-ГОСТ 8240-72 BCY3-I-ГОСТ 535-79	10,30
-19	1270	ШВЕЛЛЕР 16-ГОСТ 8240-72 BCY3-I-ГОСТ 535-79	18,00
-20	1345	ШВЕЛЛЕР 22a-ГОСТ 8240-72 BCY3-I-ГОСТ 535-79	32,74
-21	1230	ШВЕЛЛЕР 12-ГОСТ 8240-72 BCY3-I-ГОСТ 535-79	12,80
-22	1290	ШВЕЛЛЕР 14-ГОСТ 8240-72 BCY3-I-ГОСТ 535-79	15,86
-23	1365	ШВЕЛЛЕР 16a-ГОСТ 8240-72 BCY3-I-ГОСТ 535-79	20,90
-24	1455	ШВЕЛЛЕР 22a-ГОСТ 8240-72 BCY3-I-ГОСТ 535-79	32,00



Неуказанные предельные отклонения размеров h14

				A146358.001		
Имя	Лист	№ док. и	Подп.	Лист	Литт.	Масса
РАЗРАБ.	ШЕРШАКОВА	ИИИ			И	см
ПРОВЕР.	КРУПНИК	ИИ	И.Б.			табл.
РУК. ГРУП.	КРУПНИК					
ГЛАВ. СПЕЦ.	ВАННЕРГ					
И. КОНТР.	РУВИНСКАЯ					
УТВ.	СИНОВАТ					
ШВЕЛЛЕР.					См. табл.	
					Лист	Листов 1
					Госстрой СССР САНТЕХПРОЕКТ г. МОСКВА	
КОПРОВАЯ Попова					ФОРМАТ А3	