

Примечания

1. Металлические конструкции скользящей опоры (поз.1) смотреть с листами НТС 65-06-02 л.л.1-10.
 2. Все поверхности скользящих опор покрыть кремнийорганической эмалью КО-8101-универсальной в 4 слоя.
 3. После стяжки хомутов опор болтами произвести повторную покраску элементов опор в местах повреждения изоляции.
 4. Сварка предусмотрена по всему периметру соприкосновения элементов: дуговая-в защитном газе по ГОСТ 14771-76 или ручная дуговая по ГОСТ 5264-80* электродами Э-42А по ГОСТ 9467-75*. Толщина шва по наименьшей толщине свариваемых элементов.
 5. На трущиеся поверхности опор нанести слой графитовой смазки.
 6. Разрез 2-2 см. НТС 65-06-02 л.2.
- * - Размеры для справок

Привязан по:			
ГИП			
Авт.прив.			
Инв.№			

Обозначение	Размеры, мм.											Масса кг	
	Ду	Дн	В	В ₁	Н	L	l	l ₁	a	c	n		d
ОПМ-05	50	140	100	70	180	360	300	320	250±1	30±1	1	90°	8.06
ОПМ-07	70	160			190								8.58
ОПМ-08	80	180			200								9.11
ОПМ-1	100	200	140	110	210	500	450	470	200±1	25±1	2	90°	14.16
ОПМ-1,25	125	225			223								14.83
ОПМ-1.5	150	250			235								15.65

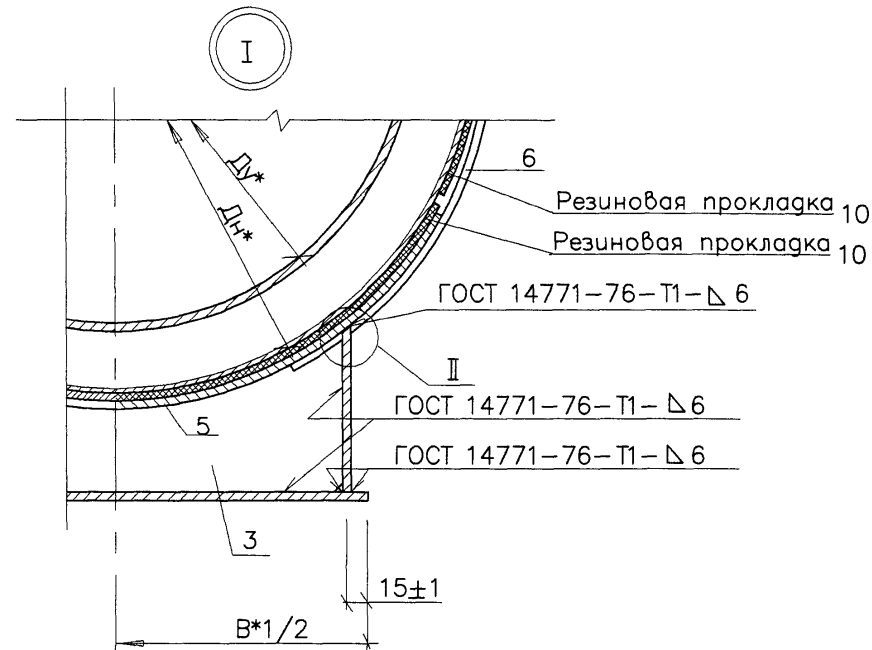
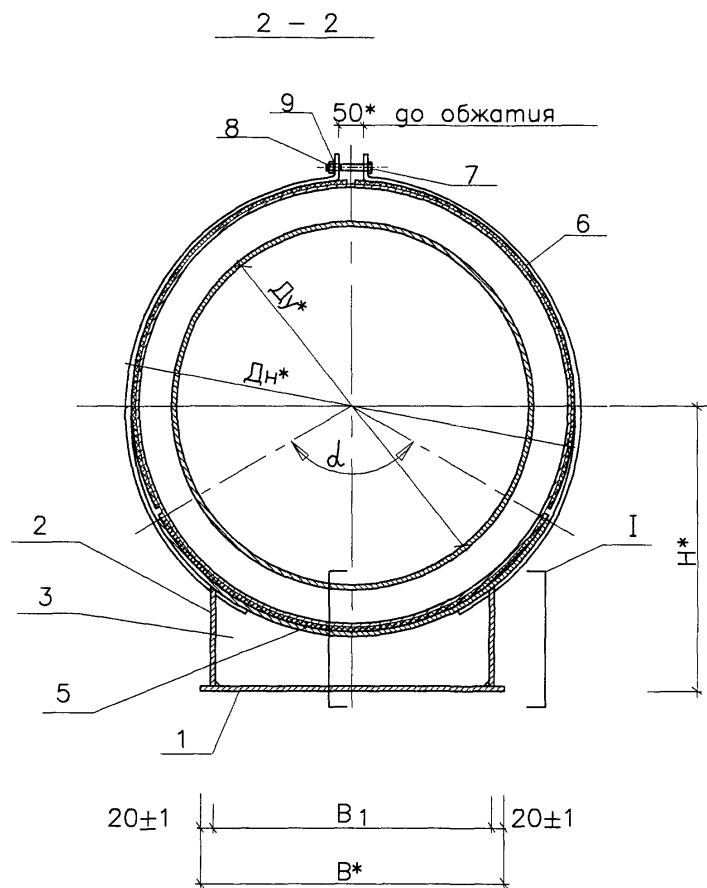
Масса изделия дана с учетом наплавленного металла и резиновых прокладок

Нач. маст.	Манач	<i>[Signature]</i>	21.01.08
Зам. нач.	Макеев	<i>[Signature]</i>	21.01.08
ГИП	Маловицкий	<i>[Signature]</i>	21.01.08
Исполнит.	Филиппова	<i>[Signature]</i>	03.07
Н.контр.	Шершебнева	<i>[Signature]</i>	01.08

НТС 65-06-02 Вып.2		
Подвижная опора для теплопроводов Ду 50 - 150 в ППУ изоляции в металлической оболочке. Сборочный чертеж		
Стация	Лист	Листов
Р	1	10
ГУП "МОСИНЖПРОЕКТ" МАСТЕРСКАЯ №3		

Согласовано

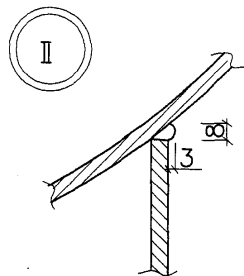
Инв.№ подп. Подп. и дата Взамен инв.№



Примечания

1. Металлические конструкции скользящей опоры (поз.1) смотреть с листами НТС 65-06-02 л.л.1-10.
 2. Все поверхности скользящих опор покрыть кремнийорганической эмалью КО-8101-универсальной в 4 слоя.
 3. После стяжки хомутов опор болтами произвести повторную покраску элементов опор в местах повреждения изоляции.
 4. Сварка предусмотрена по всему периметру соприкосновения элементов: дуговая-в защитном газе по ГОСТ 14771-76 или ручная дуговая по ГОСТ 5264-80* электродами Э-42А по ГОСТ 9467-75*. Толщина шва по наименьшей толщине свариваемых элементов.
 5. На трущиеся поверхности опор нанести слой графитовой смазки.
- * - Размеры для справок

Привязан по:			
ГИП			
Авт.прив.			
Инв.Н			



Согласовано

Инв.Н подп. Подп. и дата Взамен инв.Н

Нач. маст.	Маныч	<i>Маныч</i>	31.01.08
Зам. нач.	Макеев	<i>Макеев</i>	31.01.08
ГИП	Маловицкий	<i>Маловицкий</i>	31.01.08
Исполнит.	Филиппова	<i>Филиппова</i>	03.07
Н.контр.	Шершебнева	<i>Шершебнева</i>	01.08

НТС 65-06-02 Вып.2

Подвижная опора для теплопроводов Ду 50 - 150 в ППУ изоляции в металлической оболочке. Разрез 2-2. Узлы I и II.

Стадия	Лист	Листов
Р	2	10
ГУП МОСИНЖПРОЕКТ МАСТЕРСКАЯ №3		

Наименование	Опорная плита		Продольное ребро		Ребро			Ребро			Подушка		Хомут	
Количество	1 шт. (поз. 1)		2 шт. (поз. 2)		для ОПМ-05-08-2шт.(поз.3) для ОПМ-1-1.5-3шт.(поз.3)			- (поз. 4)			1 шт. (поз. 5)		4 шт. (поз. 6)	
Материал	Полоса ГОСТ 103-76*		Лист ГОСТ 19903-74*		Полоса ГОСТ 103-76*			Полоса ГОСТ 103-76*			Лист ГОСТ 19903-74*		Полоса ГОСТ 103-76*	
Обозначение	Обозначение	Масса, кг.	Обозначение	Масса, кг.		Обозначение	Масса, кг.		-	Обозначение	Масса, кг.	Обозначение	Масса, кг.	
				1 шт.	Общ.		1 шт.	Общ.					1 шт.	Общ.
ОПМ-05	НТС 65-06-02 л.4 Вып.2	1.25	НТС 65-06-02 л.5 Вып.2	1.06	2.12	НТС 65-06-02 л.6 Вып.2	0.22	0.44	-	НТС 65-06-02 л.7 Вып.2	1.62	НТС 65-06-02 л.8 Вып.2	0.51	2.04
ОПМ-07				1.05	2.10		0.22	0.44			1.84		0.58	2.32
ОПМ-08				1.04	2.08		0.21	0.42			2.05		0.66	2.64
ОПМ-1				1.82	3.64		0.38	1.14			3.14		0.69	2.76
ОПМ-1,25				1.78	3.56		0.37	1.11			3.53		0.78	3.12
ОПМ-1.5				1.76	3.52		0.37	1.11			3.92		0.88	3.52

Наименование	Болт			Гайка			Шайба			Резиновая прокладка		Резиновая прокладка		Масса наплавленного металла (3%) кг.	Общая масса кг.	
Количество	2 шт. (поз. 7)			2 шт. (поз. 8)			4 шт. (поз. 9)			2 шт. (поз. 10)		1 шт. (поз. 11)				
Материал	ГОСТ 7798-70*			ГОСТ 5915-70*			ГОСТ 11371-78*			ГОСТ 7338-90		ГОСТ 7338-90				
Обозначение	Обозначение	Масса, кг.		Обозначение	Масса, кг.		Обозначение	Масса, кг.		Обозначение	Масса, кг.		Обозначение	Масса, кг.		
		1000 шт.	Общ.		1000 шт.	Общ.		1000 шт.	Общ.		1 шт.	Общ.			1 шт.	Общ.
ОПМ-05	М 10x90. 58	67.81	0.14	М 10. 5	11.37	0.02	С 10. 02	14.6	0.06	НТС 65-06-02 л.9 Вып.2	0.019	0.038	НТС 65-06-02 л.10 Вып.2	0.1	0.23	8.06
ОПМ-07											0.023	0.046		0.11	0.25	8.58
ОПМ-08											0.027	0.054		0.13	0.26	9.11
ОПМ-1											0.029	0.058		0.21	0.4	14.16
ОПМ-1,25											0.032	0.064		0.22	0.42	14.83
ОПМ-1.5											0.036	0.072		0.25	0.45	15.65

Согласовано

Инв.№ подл. Подп. и дата Взамен инв.№

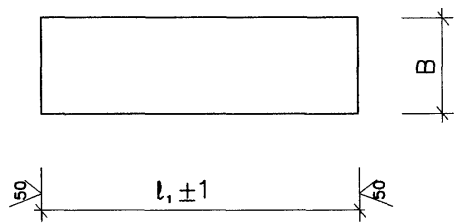
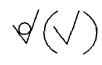
Нач. маст.	Маныч	<i>Маныч</i>	21.09.08
Зам. нач.	Макеев	<i>Макеев</i>	21.09.08
ГИП	Маловицкий	<i>Маловицкий</i>	21.09.08
Исполнит.	Филлипова	<i>Филлипова</i>	09.07
Н.контр.	Шершебнева	<i>Шершебнева</i>	01.08

НТС 65-06-02 Вып.2

Подвижная опора для теплопроводов Ду50 - 150 в ППУ изоляции в металлической оболочке. Спецификация.

Стация	Лист	Листов
Р	3	10

ГУП МОСИНЖПРОЕКТ
МАСТЕРСКАЯ №3



Обозначение	Материал	Размеры, мм		Масса кг
		B	l ₁	
ОПМ-05	Полоса 5x100-A-1 ГОСТ 103-76* Ст 3сп ГОСТ 535-88*	100	320	1.25
ОПМ-07				
ОПМ-08				
ОПМ-1	Полоса 5x140-A-1 ГОСТ 103-76* Ст 3сп ГОСТ 535-88*	140	470	2.59
ОПМ-1,25				
ОПМ-1.5				

Инв.№, подл. и дата

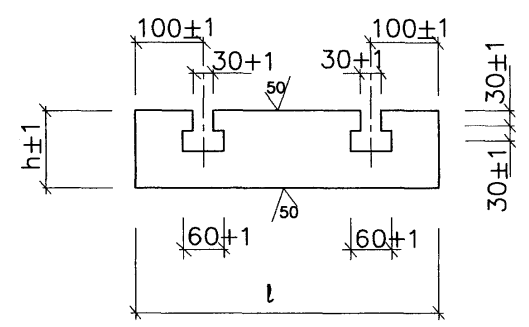
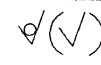
Нач. маст.	Маняч	<i>[Signature]</i>	31.01.08
Зам. нач.	Макеев	<i>[Signature]</i>	31.01.08
ГИП	Маловицкий	<i>[Signature]</i>	31.01.08
Исполнит.	Шершебнева	<i>[Signature]</i>	09.07
Н.контр.	Филиппова	<i>[Signature]</i>	01.08

НТС 65-06-02 Вып.2

Подвижная опора для теплопроводов Ду50 - 150 в ППУ изоляции в металлической оболочке. Опорная плита. Позиция 1.

Стадия	Лист	Листов
Р	4	10

ГУП "МОСИНЖПРОЕКТ"
МАСТЕРСКАЯ N3



Обозначение	Материал	Размеры, мм		Масса кг
		l	h	
ОПМ-05	Лист 5x300-A-1 ГОСТ 19903-74* Ст 3 сп ГОСТ 14637-89	300	107	1.06
ОПМ-07			106	1.05
ОПМ-08			105	1.04
ОПМ-1	Лист 5x450-A-1 ГОСТ 19903-74* Ст 3 сп ГОСТ 14637-89	450	114	1.82
ОПМ-1,25			112	1.78
ОПМ-1.5			111	1.76

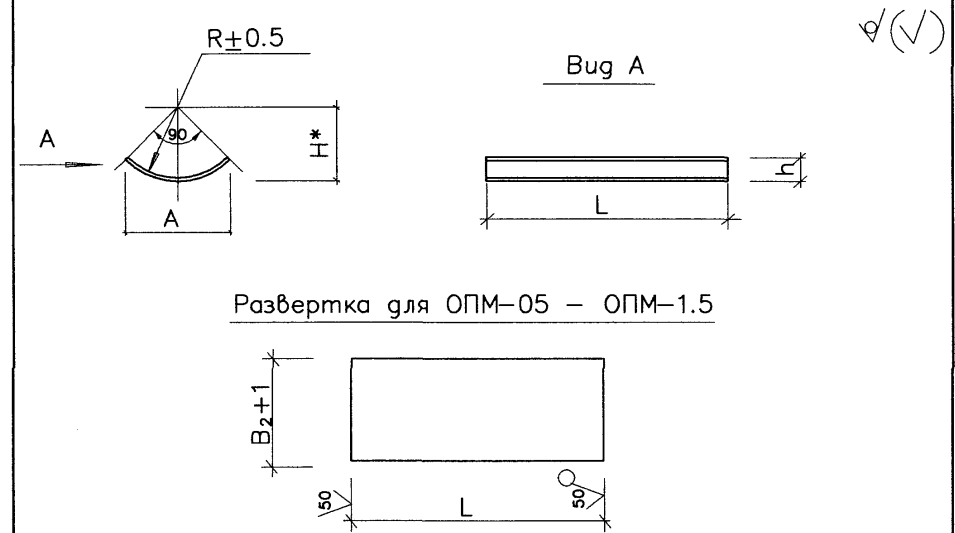
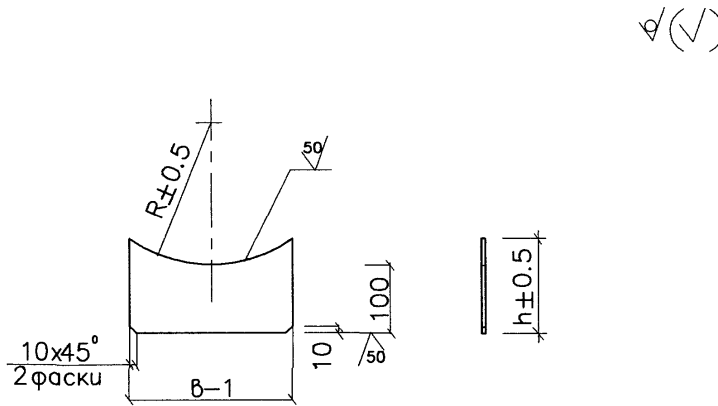
Нач. маст.	Маняч	<i>[Signature]</i>	31.01.08
Зам. нач.	Макеев	<i>[Signature]</i>	31.01.08
ГИП	Маловицкий	<i>[Signature]</i>	31.01.08
Исполнит.	Шершебнева	<i>[Signature]</i>	09.07
Н.контр.	Филиппова	<i>[Signature]</i>	01.08

НТС 65-06-02 Вып.2

Подвижная опора для теплопроводов Ду50 - 150 в ППУ изоляции в металлической оболочке. Продольное ребро. Позиция 2.

Стадия	Лист	Листов
Р	5	10

ГУП "МОСИНЖПРОЕКТ"
МАСТЕРСКАЯ N3



Обозначение	Материал	Размеры, мм			Масса кг
		R	б	h	
ОПМ-05	Полоса 4x65-A-1 ГОСТ 103-76* Ст 3сп ГОСТ 535-88*	75.0	65.0	107.0	0.22
ОПМ-07		85.0		106.0	0.22
ОПМ-08		95.0		105.0	0.21
ОПМ-1	Полоса 4x105-A-1 ГОСТ 103-76* Ст 3сп ГОСТ 535-88*	105.0	105	114.0	0.38
ОПМ-1,25		117.5		112.0	0.37
ОПМ-1.5		130.0		111.0	0.37

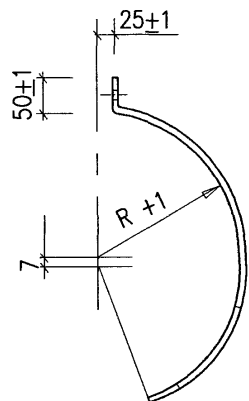
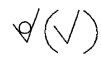
Нач. маст.	Маныч	<i>[Signature]</i>	31.01.08	НТС 65-06-02 Вып.2	Стадия Р	Лист 6	Листов 10
Зам. нач.	Макеев	<i>[Signature]</i>	31.01.08				
ГИП	Маловицкий	<i>[Signature]</i>	31.01.08	Подвижная опора для теплопроводов Ду50 - 150 в ППУ изоляции в металлической оболочке. Ребра. Позиция 3.	ГУП "МОСИНЖПРОЕКТ" МАСТЕРСКАЯ N3		
Исполнит.	Шершебнева	<i>[Signature]</i>	09.04				
Н.контр.	Филиппова	<i>[Signature]</i>	01.08				

Обозначение	Материал	Размеры, мм					Масса кг
		L	B ₂	R	A	h	
ОПМ-05	Лист 5x360-A-1 ГОСТ 19903-74* Ст 3 сп ГОСТ 14637-89	360	115	70	106	26	1.62
ОПМ-07			130	80.0	120	28	1.84
ОПМ-08			145	90.0	134	31	2.05
ОПМ-1	Лист 5x500-A-1 ГОСТ 19903-74* Ст 3 сп ГОСТ 14637-89	500	160	100	148	34	3.14
ОПМ-1,25			180	112.5	166	38	3.53
ОПМ-1.5			200	125.0	184	64	3.92

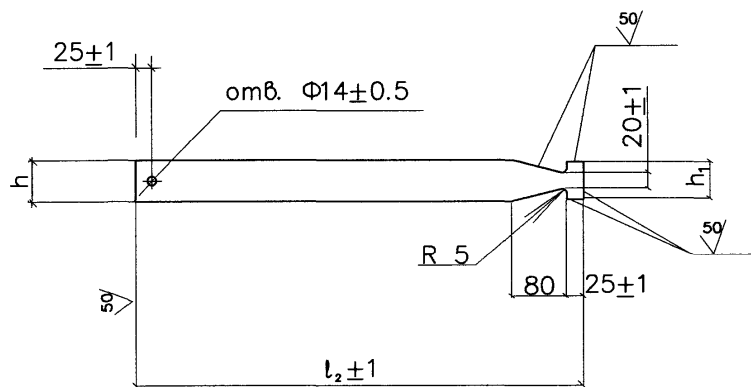
Нач. маст.	Маныч	<i>[Signature]</i>	31.01.08	НТС 65-06-02 Вып.2	Стадия Р	Лист 7	Листов 10
Зам. нач.	Макеев	<i>[Signature]</i>	31.01.08				
ГИП	Маловицкий	<i>[Signature]</i>	31.01.08	Подвижная опора для теплопроводов Ду50 - 150 в ППУ изоляции в металлической оболочке. Подушка. Позиция 5.	ГУП "МОСИНЖПРОЕКТ" МАСТЕРСКАЯ N3		
Исполнит.	Шершебнева	<i>[Signature]</i>	09.04				
Н.контр.	Филиппова	<i>[Signature]</i>	01.08				

Согласовано

Инв.Н подп. Подп. и дата Взамен инв.Н



Развертка



Обозначение	Материал	Размеры, мм				Масса кг
		l ₂	R	h	h ₁	
ОПМ-05	Полоса 5x60-A-1 ГОСТ 103-76* Ст 3сп ГОСТ 535-88*	260	70.0	60	55	0.51
ОПМ-07		290	80.0			0.58
ОПМ-08		325	90.0			0.66
ОПМ-1		335	100.0			0.69
ОПМ-1,25		375	112.5			0.78
ОПМ-1.5		415	125.0			0.88

Согласовано

Мин.Н. подп. Погр. и дата
Взамен инд.Н.

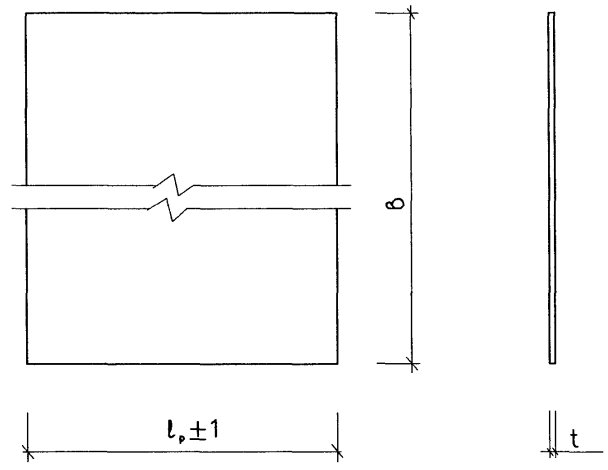
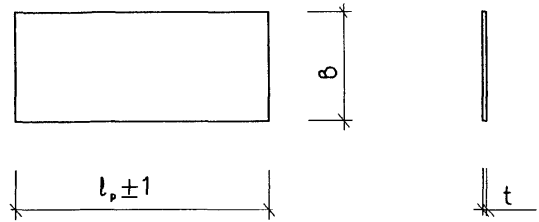
Нач. маст.	Маньч	<i>[Signature]</i>	31.01.08
Зам. нач.	Макеев	<i>[Signature]</i>	31.01.08
ГИП	Маловицкий	<i>[Signature]</i>	31.01.08
Исполнит.	Шершебнева	<i>[Signature]</i>	09.07
Н.контр.	Филиппова	<i>[Signature]</i>	01.08

НТС 65-06-02 Вып.2

Подвижная опора для
теплопроводов Ду50 - 150 в ППУ
изоляции в металлической оболочке.
Хомут. Позиция 6.

Стадия	Лист	Листов
Р	8	10

ГУП МОСИНЖПРОЕКТ
МАСТЕРСКАЯ N3



Согласовано

Обозначение	Материал	Размеры, мм			Масса кг
		b	l _p	t	
ОПМ-05	Резиновая прокладка	80	130	2	0.019
ОПМ-07			150		0.023
ОПМ-08			170		0.027
ОПМ-1			190		0.029
ОПМ-1,25			215		0.032
ОПМ-1.5			240		0.036

Изм. N	погр.	Дата	Взамен	Изм. N
--------	-------	------	--------	--------

Нач. маст.	Маняч	<i>[Signature]</i>	31.08.08	НТС 65-06-02 Вып.2
Зам. нач.	Макеев	<i>[Signature]</i>	31.08.08	
ГИП	Маловицкий	<i>[Signature]</i>	31.08.08	Подвижная опора для теплопроводов Ду50 - 150 в ППУ изоляции в металлической оболочке. Резиновая прокладка. Позиция 10.
Исполнит.	Шершебнева	<i>[Signature]</i>	09.07	
Н.контр.	Филиппова	<i>[Signature]</i>	01.08	
Стадия	Лист	Листов		
Р	9	10	ГУП "МОСИНЖПРОЕКТ" МАСТЕРСКАЯ N3	

Обозначение	Материал	Размеры, мм			Масса кг	
		b	l _p	t		
ОПМ-05	Резиновая прокладка	320	170	2	0.1	
ОПМ-07			190		0.11	
ОПМ-08			210		0.13	
ОПМ-1			230		0.21	
ОПМ-1,25			470		256	0.22
ОПМ-1.5					280	0.25

Изм. N	погр.	Дата	Взамен	Изм. N
--------	-------	------	--------	--------

Нач. маст.	Маняч	<i>[Signature]</i>	31.08.08	НТС 65-06-02 Вып.2
Зам. нач.	Макеев	<i>[Signature]</i>	31.08.08	
ГИП	Маловицкий	<i>[Signature]</i>	31.08.08	Подвижная опора для теплопроводов Ду50 - 150 в ППУ изоляции в металлической оболочке. Резиновая прокладка. Позиция 11.
Исполнит.	Шершебнева	<i>[Signature]</i>	09.07	
Н.контр.	Филиппова	<i>[Signature]</i>	01.08	
Стадия	Лист	Листов		
Р	10	10	ГУП "МОСИНЖПРОЕКТ" МАСТЕРСКАЯ N3	