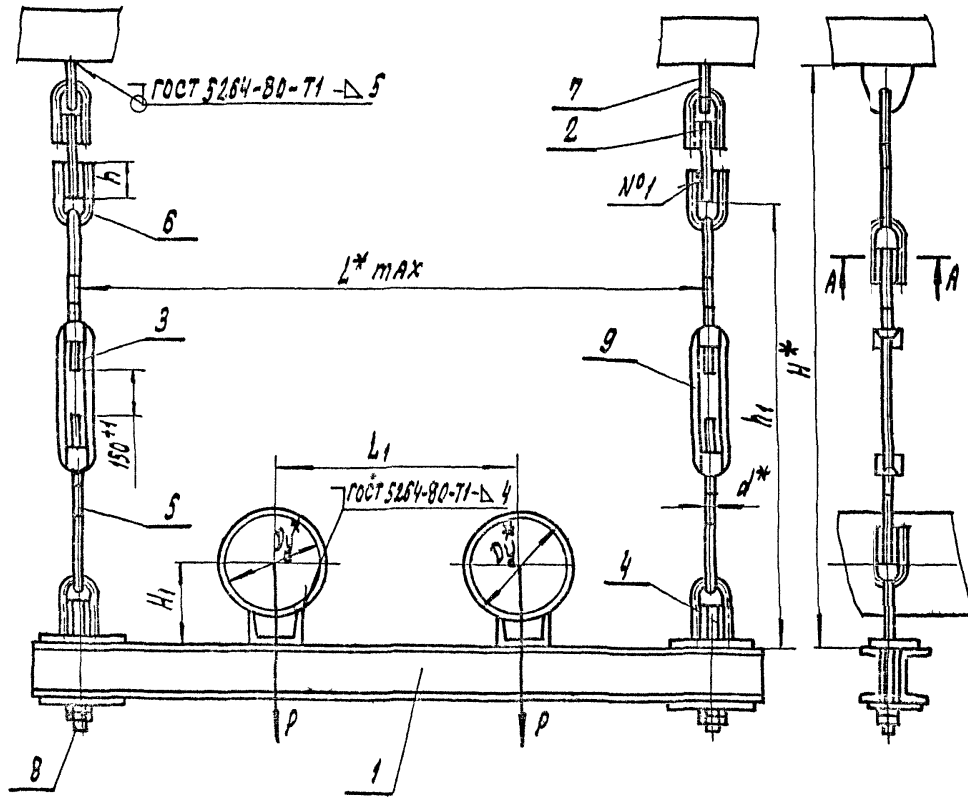
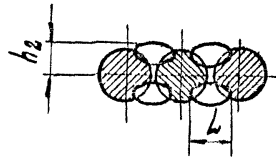


А14Б 586.000СБ

Серия 5.900. -7 ВЫПУСК 4



A-A



Обозначение	Условный проход Ду*, мм	Допускаемая нагрузка Р, кгс	Размеры, мм								Масса кг	
			L*max	L1*	H*	H1	h	h1	h2	L		d*
А14Б 586.000	100	118	650	250	600	86±1	34 ^{+0,2}	42±1	11±1	10±1	12	12,4
-01	125	175	780	280	750	102±1						17,5
-02	150	266	850	300		126±1					16	20,8
-03	200	590	1000	350		172±1						32,1
-04	250	840	1100	400		174±1						34,5

1.* Размеры для справок.

2. Швы №1- сварка ручная дуговая.

ИЗБ. ПЕРЕСЧ. ДИСТ. И ДАТА ВЗЯМ. КРИС. НА ИМБ. ПЕРЕСЧ. ПОДП. И ДАТА

				А14Б 586.000 СБ			
				ОПОРА ПОДВЕСНАЯ ДВУХРЯДНАЯ			
ИЗМ.	ЛИСТ	№ ДОКУМ.	ПОДП.	ДАТА	ЛИТ.	МАССА	МАШТАБ
ДЛЯ Р.Б.	БЕЛЫЯСКАЯ	№ 1	—	—	И	СМ.	—
ПРОВ.	КРУПНИК	№ 1	—	—		ТАБЛ.	—
НАЧ. ГР.	КРУПНИК	№ 1	—	—	ЛИСТ И ЛИСТОВ 1		
ГЛ. СПЕЦ.					САНИТХНИПРОЕКТ		
Н. КОНТР.	ЛЕЙТЕС	№ 1	—	—			
УТВ.	СЛЫВАН	№ 1	—	—			