

СССР

Комитет стандартов,
мер и измерительных
приборов
при Совете Министров
Союза ССР

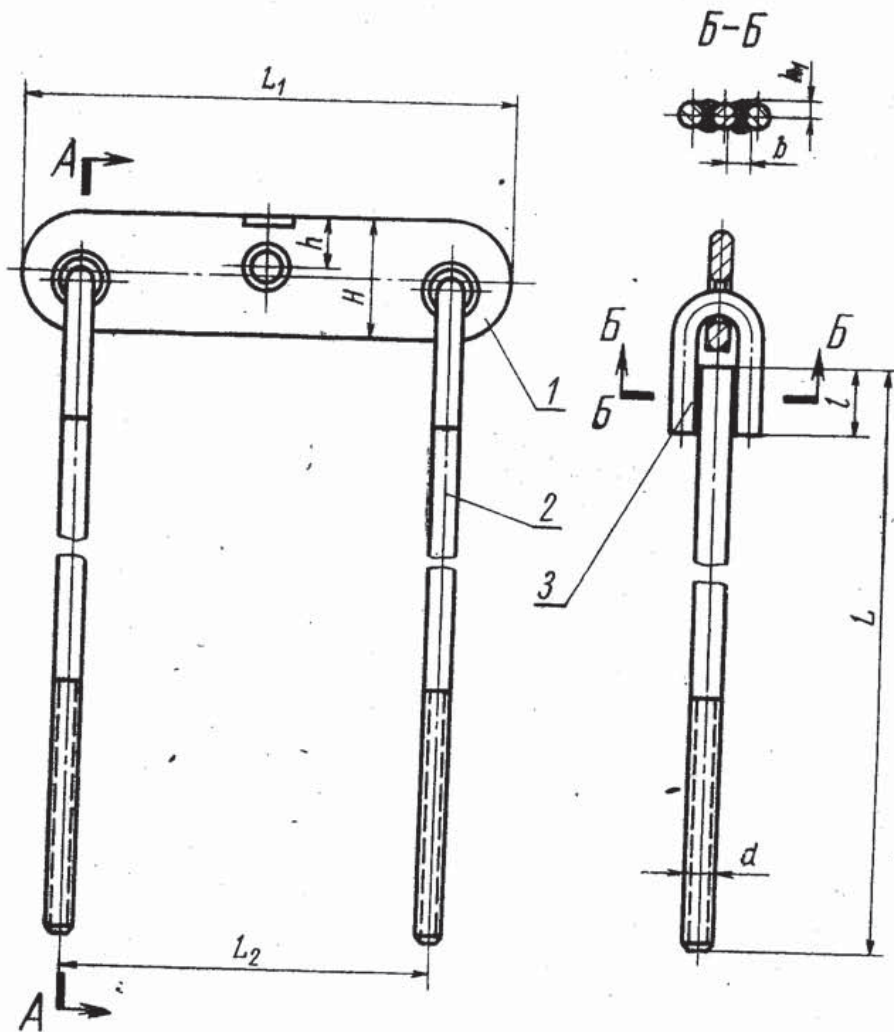
ВНИИНМАШ

НОРМАЛЬ МАШИНОСТРОЕНИЯ

Детали трубопроводов
КОРОМЫСЛА С ТЯГАМИ ПОДВЕСОК
СТАЛЬНЫХ ТРУБОПРОВОДОВ

МН
3961—62

Группа Г18



Черт. 1

Пример обозначения коромысла с тягами $d=M16$ и $L=1000$ мм:

Коромысло с тягами M16-1000 МН 3961—62

Разработана Ленфилиалом института
«ОРГЭНЕРГОСТРОЙ»

Утверждена Всесоюзным
научно-исследовательским институтом
по нормализации в машиностроении
(ВНИИНМАШ) 26/VII 1962 г.

Срок введения 1/I 1964 г.

Размеры в мм

Таблица 1

Шифр изделия (d×L)	Допускаемая нагрузка P, кгс	d	L	L ₁	L ₂	l	H	h	h ₁ (доп. откл. +1)	b	Вес кг	Применяемость	Дет. 1.	Дет. 2.	Дет. 3.	Вес наплавленного металла сварных швов кг
													Коромысло	Тяга МН 3957-62	Ушко МН 3960-62	
													Количество			
Шифр деталей																
			1	2	2											
M10×400	450	M10	400	154	120	26	40	17	6	10	0,98		M10×400/1	M10×400	10	0,04
M10×500			500								M10×500					
M10×600			600								M10×600					
M10×800			800								M10×800					
M10×1000			1000								M10×1000					
M12×500	850	M12	500	210	160	43	50	25	9	12	2,08		M12×500/1	M12×500	12	0,13
M12×560			560								M12×560					
M12×600			600								M12×600					
M12×800			800								M12×800					
M12×1000			1000								M12×1000					
M16×450	2400	M16	450	260	250	51	60	30	11	14	3,75		M16×450/1	M16×450	16	0,23
M16×560			560								M16×560					
M16×670			670								M16×670					
M16×750			750								M16×750					
M16×800			800								M16×800					
M16×1000	1000	M16×1000														
M20×400	3400	M20	400	322	250	51	85	36	11	14	6,11		M20×400/1	M20×400	20	0,23
M20×600			600								M20×600					
M20×850			850								M20×850					
M20×1000			1000								M20×1000					

Детали трубопроводов. Коромысла с тягами подвесок стальных трубопроводов

МН 3961-62

Размеры в мм

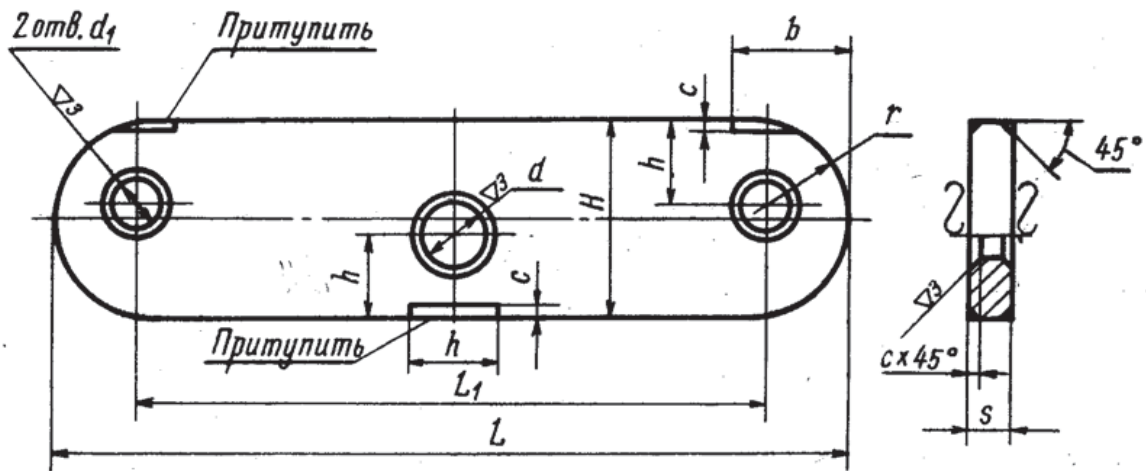
Продолжение

Шифр изделия (d×L)	Допускаемая нагрузка P, кгс	d	L	L ₁	L ₂	l	H	h	h ₁ (доп. откл. +1)	b	Вес кг	Применяемость	Дет. 1.	Дет. 2.	Дет. 3.	Вес наплавленного металла сварных швов кг			
													Коромысло	Тяга МН 3957—62	Ушко МН 3960—62		Количество		
													1	2	2		Шифр деталей		
M24×600	5500	M24	600	334	250	62	90	42	13	17	10,30	M24×600/1	M24×600	24	0,37				
M24×800			800								11,67		M24×800						
M24×1000			1000								13,13		M24×1000						
M27×450	8000	M27	450	400	310	40	100	52	17	21	12,54	M27×450/1	M27×450	27	0,39				
M27×710			710								14,88		M27×710						
M27×850			850								16,14		M27×850						
M27×1000			1000								17,50		M27×1000						

1. Зазор между ушком и тягой выдержать симметрично.
2. Сварку производить электродом типа Э42 ГОСТ 9467—60.
3. Технические требования—по МН 3967—62.
4. Маркировать: шифр и товарный знак.

Деталь 1. Коромысло

▽1 Остальное



Черт. 2

Пример обозначения коромысла $L=260$ мм и $H=60$ мм:

Коромысло М16-450/1 МН 3961—62

Размеры в мм

Таблица 2

Шифр	Для тяг диаметром		L	L ₁	H	r	d	d ₁	h	s	b	c	Вес кг
	средней	крайних											
M10×400/1	12	10	154	120	40	20	14	14	17	8	25	2	0,32
M12×500/1	16	12	210	160	50	25	18		25	12	35	3	0,84
M16×450/1	20	16	260	200	60	30	23	18	30	16	42	4	1,68
M20×400/1	24	20	322	250	85	42,5	28	23	36		50	5	2,92
M24×600/1	30	24	334		90	45	34	28	42	20	60	5	3,94
M27×450/1		27	400	310	100	50		30	52	25	65	6	5,67

1. Материал — сталь марки Ст. 3 по ГОСТ 380—60.
2. Отклонения свободных размеров — по 7-му классу точности ОСТ 1010.