

Серия 3.900-9 Валуек 3

Изм. № Подл. Подл. № Дата Изм. № Подл. Подл. № Дата Изм. № Подл. Подл. № Дата

Обозначение	Наименование	Кол. на исполн. АЧ 6399.000-		Примечание
		10	11	
7	Гайки Гост 5915-17	1	1	
8	М 10.У	4	4	
9	М 12.У	8	8	
	М 16.У			
	М 20.У			
10	Шайбы Гост 10906-78	2	2	
11	12.04	4	4	
	16.04			
	20.04			

Изм. № Подл. Подл. № Дата Изм. № Подл. Подл. № Дата

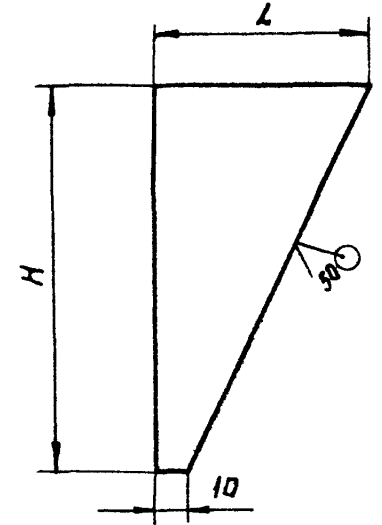
АЧ 6399.000

Копировал: Ерофеева

Формат А4

А14 6383.001

(V) A



Обозначение	Размеры, мм		Материал	Масса, кг
	L	H		
А14 6383.001	80	150	Лист 58,0 Гост 19903-74	0,43
-01	120	220	ВСт3 Гост 14637-79	0,92
-02	150	300	Лист 510,0 Гост 19903-74	1,92
-03	100	180	ВСт3 Гост 14637-79	0,63
-04	140	270	Лист 58,0 Гост 19903-74	1,30
-05	160	350	ВСт3 Гост 14637-79	2,15
-06	200	420	Лист 512,0 Гост 19903-74	4,23
			ВСт3 Гост 14637-79	

Неуказанные предельные отклонения размеров H/4

Изм. № Подл. Подл. № Дата Изм. № Подл. Подл. № Дата Изм. № Подл. Подл. № Дата

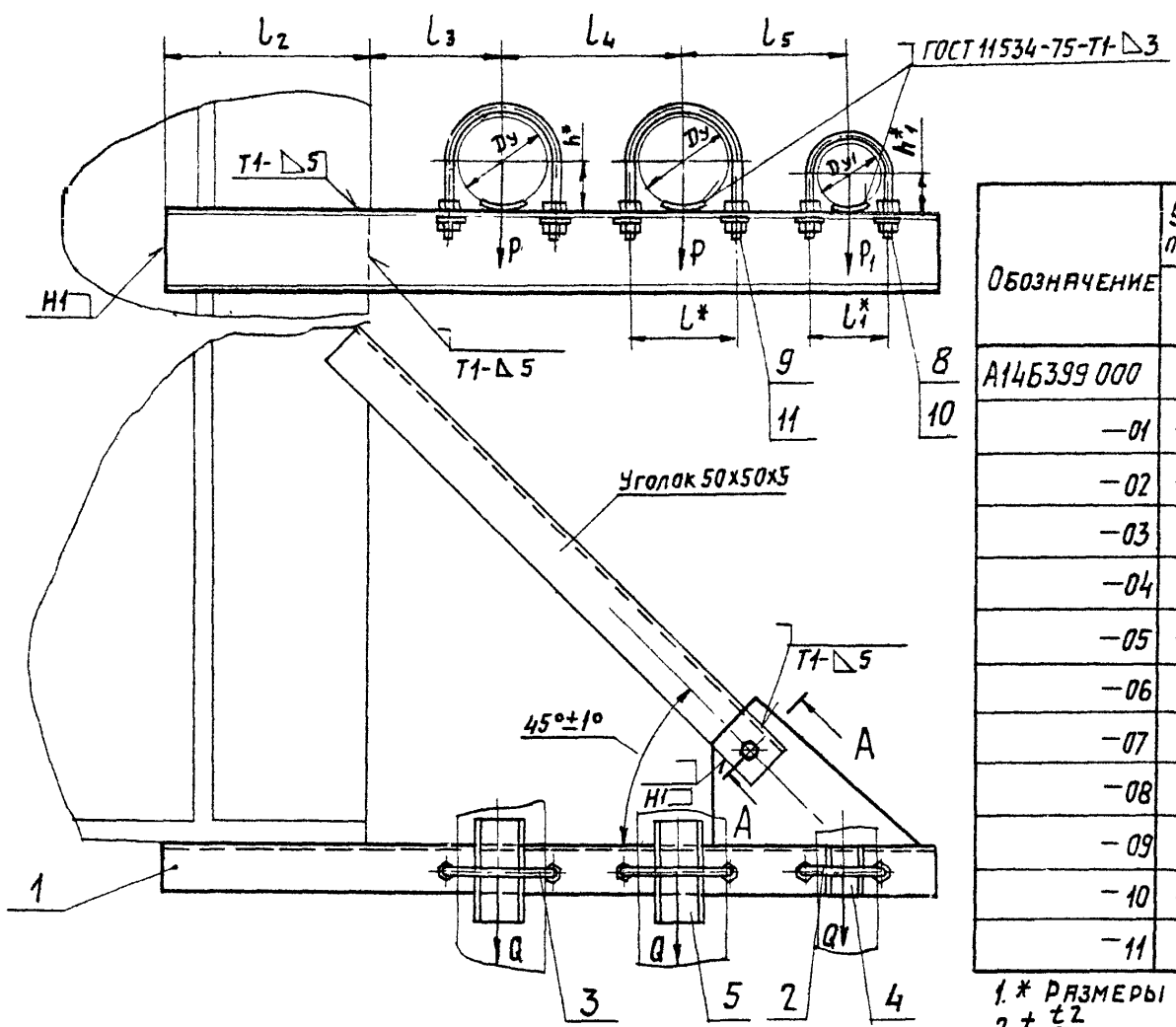
А14 6383.001				Лист	Масса	Масштаб
Косынка				И	см.	—
см. табл.				Лист	Листов 1	
				Госстрой СССР		
				САНТЕХПРОЕКТ		
				г. Москва		

Копировал: Ерофеева

Формат А4

A145399.000 CB

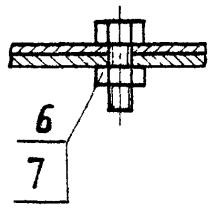
Серия А. 900-9 выпуск 3



Обозначение	Условный проход, мм		Допускаемые нагрузки, кгс				Размеры, мм								Масса, кг	
	Dy	Dy1	Вертикаль		Горизонтал		L*	L1*	L2	L3*	L4*	L5*	h*	h1*		
			P	P1	Q	Q1										
A145399 000	80	50	72		22		106		195	130	175	160	48	7,30		
-01	100		120		36		122		225	140	195	170	57	9,11		
-02	125		175	40	52	12	150	70		155	225	185	70	32	12,55	
-03	150		266		80		180			255	170	270	200	83	16,71	
-04	200		590		177		242			300	200	310	230	113	29,35	
-05	100	80	120		36		122		140	195	185	57		9,44		
-06	125		175	72	52	22	150	106		155	225	200	70	48	13,00	
-07	150		266		80		180			255	170	270	215	83	17,16	
-08	200		590		177		242			300	200	310	245	113	29,80	
-09	125		100	175		52		150		225	155	225	210	70	14,80	
-10	150	266		120	80	36	180	122		255	170	270	225	83	57	19,34
-11	200	590			177		242			300	200	310	255	113	30,80	

1. \* Размеры для справок  
 2. ±  $\frac{L}{2}$   
 3. Сварные швы по ГОСТ 5264-80, кроме швов, указанных на чертеже

A-A повернуто  
 M1:2



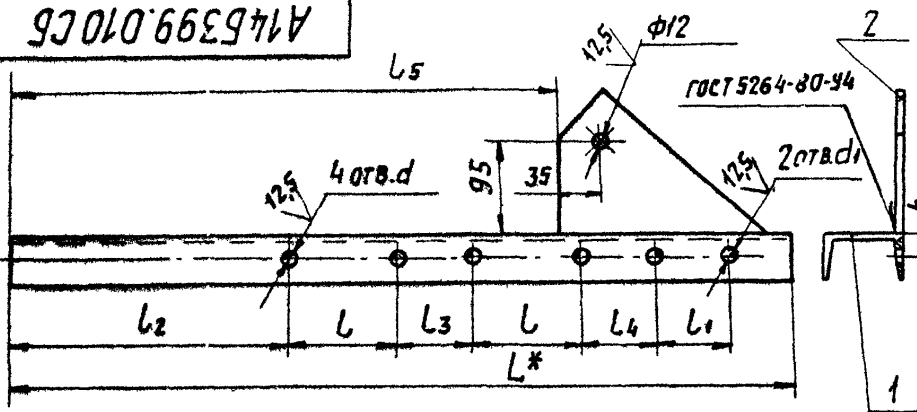
Имя, инв. №, № инв. № докум., подп. и дата  
 Подп. и дата  
 Имя, инв. №, № инв. № докум., подп. и дата

				<b>A145399.000 CB</b>						
Изм.	Лист	№ докум.	Подп.	Дата	<b>Опора подвижная ТРЕХРАДНАЯ.</b>			Лист	Масса	Участок
Рядов.	Крупник	Рядов.	Крупник	Год				И	См. табл.	Лист
								ГОССТРОЙ СССР САНТЕХПРОЕКТ Г. МОСКВА		
								КОПИРОВАЯ: ЛОГИНОВА ФОРМАТ: А3		

Серия Э.900-9 Выход 3

Имя Подп. Подп. Дата Изм. Имя Подп. Подп. Дата Изм. Имя Подп. Подп. Дата Изм.

A145399.010CB



Обозначение	РАЗМЕРЫ, мм										Масса, кг	
	L*	L	L1	L2	L3	L4	L5	h	d	d1		
A145399.010	760	106		272	69	72	530	25				5,90
-01	830	122	70	304	73	74	600		14			7,66
-02	890	150		305	75		660	30		12		9,80
-03	995	180		335	90	75	765	35		18		13,74
-04	1140	242		379	68	74	910	50	22			24,44
-05	845	122	106	304	73	71	615		14			7,80
-06	905	150		305	75		675	30		14		10,00
-07	1010	180		335	90	72	780	35		18	14	14,00
-08	1155	242		379	68	71	925	50	22			24,70
-09	915	150	122	305	75		685	30				11,80
-10	1020	180		335	90	74	790	35		18		16,14
-11	1165	242		379	68	73	935	50	22			24,84

1.\* РАЗМЕР ДЛЯ СПРАВОК.  
2. Н14: ± 1/2

A145399.010CB

Кронштейн

Изм.	Лист	№ докум.	Подп.	Дата
	РАЗР.	ШЕРШАКОВА	ШШ	
	ПРОВ.	КРУПНИК	КР	И-86
	РУК. ГР.	КРУПНИК	КР	
	ГЛ. СПЕЦ.	ВЯИМБЕРГ	ВВ	
	И. КОНТР.	РУВИНСКАЯ	РУ	И-86
	УТВ.	СЛИВАК	СЛ	06.86

Лист 1 из 1  
Масса 5,90 кг  
Ст. табл. -  
ГОСТРОЙ ССРР  
САНТЕХПРОЕКТ  
г. Москва

Копировал: Логинова

Формат: А4

Имя Подп. Подп. Дата Изм. Имя Подп. Подп. Дата Изм. Имя Подп. Подп. Дата Изм.

Обозначение	Наименование	Кол. на исполн. А145399.010-									Примечание		
		01	02	03	04	05	06	07	08	09			
A145399.010CB	Документация												
	Сборочный чертёж												
	Детали												
A145383.002-44	Швеллер												
-45	Швеллер												
-46	Швеллер												
-47	Швеллер												
-48	Швеллер												
-49	Швеллер												
-50	Швеллер												
-51	Швеллер												

Исполнения 10... 11 см. лист 3

A145399.010

Кронштейн

ГОСТРОЙ ССРР  
САНТЕХПРОЕКТ  
г. Москва

Формат: А4

Копировал: Логинова