

### Техническая характеристика

Опора предназначена для крепления стационарных трубопроводов ТЭС и АЭС с параметрами среды  $P_{\text{раб}} \leq 2,2 \text{ МПа}$  ( $22 \text{ кгс/см}^2$ ) и  $t_{\text{раб}} \leq 425^\circ\text{C}$ , для объектов строящихся в районах с расчетной температурой наружного воздуха не ниже  $-30^\circ\text{C}$ .<sup>1)</sup>

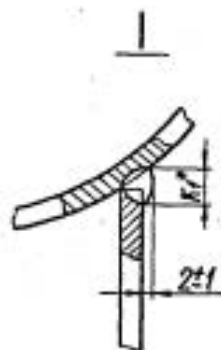
### Технические требования

1. Размеры для справок, кроме отмеченных\*.
- 2.\*\* Прокладка только для трубопроводов из коррозионно-стойкой стали.

- ① **Классификация:** Сварка ручная электродуговая или полуавтоматическая в углекислом газе. Электрод типа Э42А ГОСТ 9467-75 или проволока СБ-87Г или СБ-87ГС по ГОСТ 2246-74.
- ✓ 4. Контроль сварных швов по ТУ 34-42-10380-83.
  - ✓ 5. Оценка качества сварных швов по СНиП 3.05.05-84.
  6. Остальные технические требования по ТУ 34-42-10380-83.

<sup>1)</sup> При температуре среды выше  $350^\circ\text{C}$  и для районов с температурой ниже минус  $30^\circ\text{C}$  при изготовлении опор применять материал, указанный в приложении.

Таблицу исполнений см. лист 2



18-511.000 СБ

				18-511.000 СБ		
№	Изм. №	Кол.	Дата	Опора скользящая с плоским хомутом	Лит.	Масса
Изм. №	Изм. №	Лист	Дата	Сборочный чертеж	А	См. табл.
Исполн.	Провер.	Инженер	Инженер	Лист 1	Листов 2	
Рис. бр.	Инженер	Инженер	Инженер	Институт Энергоатоминвестпроект Ленинградский филиал		
Гл. констр.	Инженер	Инженер	Инженер	Листов 12		
Н. констр.	Инженер	Инженер	Инженер			
Утв.	Инженер	Инженер	Инженер			

Инв. № подл.	Подп. и дата	Взам. инв. №	Инв. №	Эол.	Подп. и дата
--------------	--------------	--------------	--------	------	--------------

Кам. Аист  
№ докум.  
Подп. Дата

Л8-511.000СБ

Лист  
2

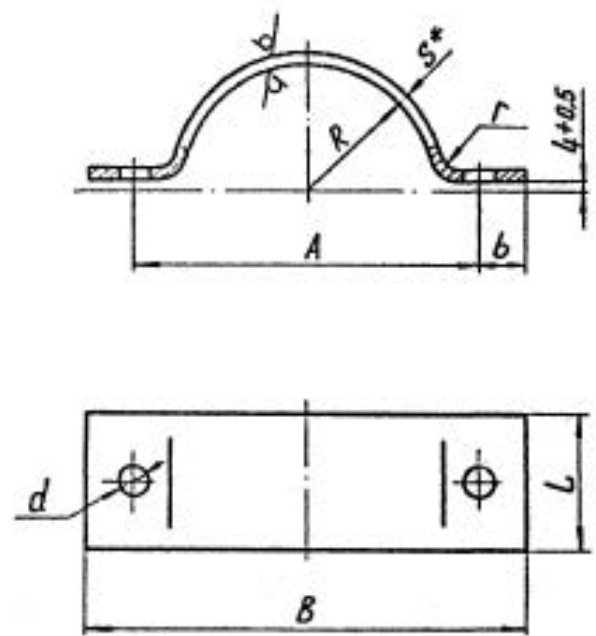
Размеры в мм

Обозначение	Для трубопроводов из стали	Допускима вертикальная нагрузка кН (кгс)	A	B	B <sub>1</sub>	L	L	H* h		h <sub>1</sub>	S	d	K*	K <sub>1</sub> *	Масса, кг
								Пред. откл. ±1	Пред. откл. ±2						
Л8-511.000	-01	14, 16, 18	197 (200)	52	26	70	80	40	57	50	50	3	М6-8g	3	0,42
-02	-03	25, 28		64	30	85			63						0,47
-04	-05	32	2,47 (250)	70	40	95	50	113	100	100	4	М8-8g	4	1,00	
-06	-07	38		76		100								117	1,00
-08	-09	45	3,95 (400)	84	60	110	100	122	100	4	4	М10-8g	6	1,10	
-10	-11	57	96	130		126								1,77	
-12	-13	76	5,92 (600)	116	100	150	60	140	105	105	4	М10-8g	6	1,94	
Л8-511.000-14	-15	89		130		170								148	2,04

1) Величины нагрузок определяют несущую способность корпуса опоры.  
 Массы и длины допустимых пролетов приведены в таблице Приложения.  
 Пример условного обозначения опоры для трубопровода Dн 28 мм из углеродистой стали: Опора - 28 Л8-511.000 - 02.

100 115-8U

25/10



Размеры в мм

Обозначение	Для трубопроводов DN	A		B		L	b	R		d		S*	r	Масса кг	
		Ном.	Пред. откл.	Ном.	Пред. откл.			Ном.	Пред. откл.	Ном.	Пред. откл.				
Л8-514.001	14, 16, 18	52		70		40	10	11		7				0,07	
-01	25, 28	64		85				15						0,08	
-02	32	70		95				18						0,12	
-03	38	76	±1	100	±1	50	13	21	+0,5	9		+0,35	3	3	0,13
-04	45	84		110				25							0,15
-05	57	96		130			17	31							0,29
-06	76	116		150		60		41		11		+0,13	4	5	0,35
-07	89	130		170			18	47							0,38

1.\* Размер для справок.

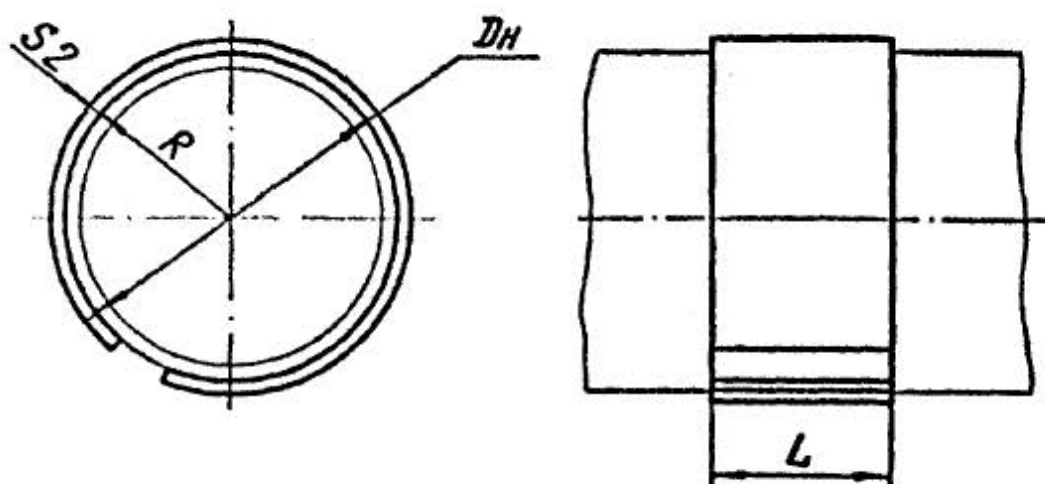
2. Материал : Лист Б-ПН-3 ГОСТ 19903-74 или ВСтЗ сп5 ГОСТ 16523-70  
Лист Б-ПН-4 ГОСТ 19903-74 ВСтЗ сп5 ГОСТ 16637-79

3.  $h 14, \pm \frac{1714}{2}$

4. При температуре среды свыше 300°C - сталь 20К-11 ГОСТ 5520-79 - для ТЭС и 09Г2 или 16ГС по ГОСТ 19282-73 - для АЭС.

Л8-511.001				Лит.	Масса	Масштаб
Изм./лист	№ докум.	Подп.	Дата	А	Ст. табл.	—
Разраб.	Горюхинов	Г.С.				
Провер.	Кривич	Г.С.				
И.контр.	Пачутов	Г.С.	12.16	Лист	Листов 1	
Утв.	Величенко	Р.В.		Институт Энергомашинопроект Ленинградский филиал		

Лист № 001 из 001 листов. Взам инв. № 100.115-8U. Листы и детали



Размеры в мм

Обозначение прокладки	Для трубопроводов Dн	R	L	Длина* развертки	Масса, кг
Л8-511.002	14, 16, 18	9	40	30	0,02
-01	25 и 28	12		60	0,04
-02	32 и 38	19	50	90	0,07
-03	45	23		120	0,09
-04	57	29	60	150	0,14
-05	76	38		200	0,19
Л8-511.002-06	89	45		250	0,23

1. Предельные отклонения  $\pm \frac{1714}{2}$ .
2. Обработка мест реза  $\sqrt{25}$ .

Л8-511.002

Изм.	Лист	№ докум.	Подп.	Дата
Разраб.	Степанкина			
Пробер.	Горяинова			
Т.контр.				
И.контр.	Почутов			12.86
Утв.	Велитченко			

Прокладка

Лист	Масса	Масшт.
A	см. табл.	—
Лист		Листов 1
Институт Энергомонтажпроект Ленинградский филиал		

Лист Б-ПН-2 ГОСТ 19903-74  
08X18H10T ГОСТ 7350-77