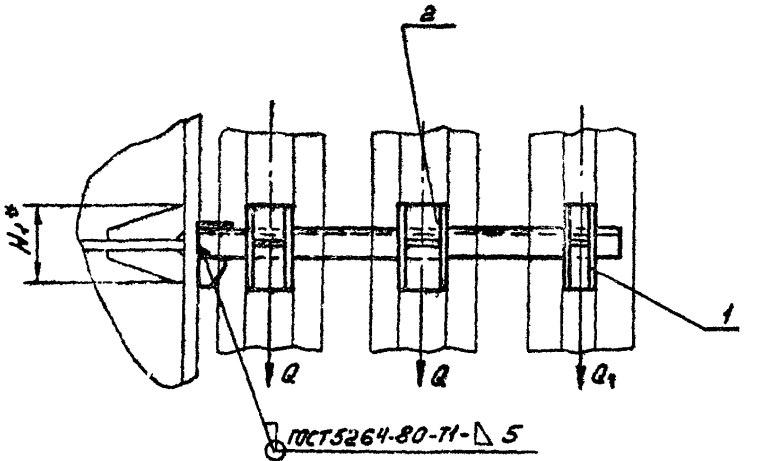
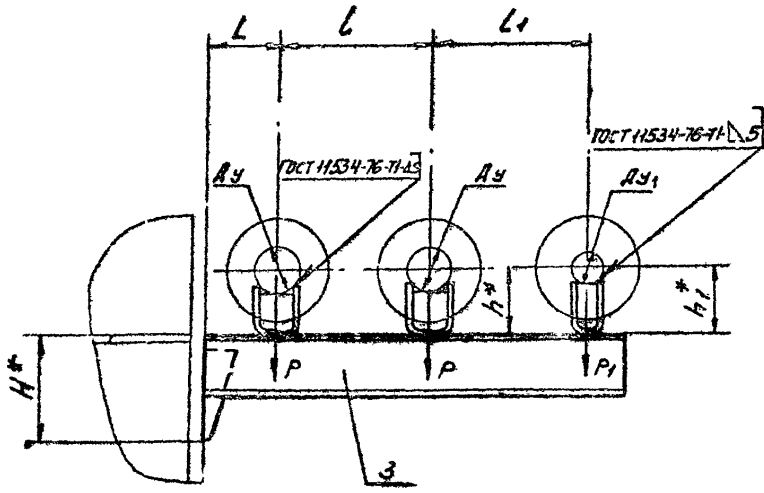


А14Б409.000СБ

Сер. 3.900-9 выпуск 3

Инж. Н. Пова, Л. Сав. и др. / Инж. Н. Пова, Л. Сав. и др. / Инж. Н. Пова, Л. Сав. и др.



Обозначение	Условный проход, мм		Допускаемые нагрузки, кгс				Размеры, мм						Масса, кг	
			Вертикаль		Горизонт.		H*	H1*	L	L	L1	H*		H1*
	P	P1	Q	Q1										
А14Б409.000	65		78		23		200	104	160±1	270±1	260±1	140	132	8,52
-01												190	182	9,01
-02	80		107		32		240	110	185±1	320±1	285±1	147	132	11,21
-03												197	182	11,78
-04	100	50	157	51	47	15	280	116	195±1	340±1	295±1	156	132	15,09
-05												206	182	16,16
-06	125		220		65		310	134	210±1	370±1	310±1	168	132	18,52
-07												218	182	19,60
-08	150		225		97		400	168	220±1	390±1	320±1	180	132	26,38
-09												230	182	27,84
-10	100		157		47		280	130	195±1	340±1	330±1	156	147	16,73
-11												206	197	17,80
-12	125	80	220	107	65	32	360	140	210±1	370±1	345±1	168	147	21,95
-13												218	197	23,0
-14	150		325		97		400	172	220±1	390±1	355±1	180	147	28,50
-15												230	197	30,0
-16	125	100	220	157	65	47	360	164	210±1	370±1	355±1	168	156	23,33
-17												218	206	24,10
-18	150		325		97		430	174	220±1	390±1	385±1	180	156	30,73
-19												230	206	32,20

\* Размеры для справок.

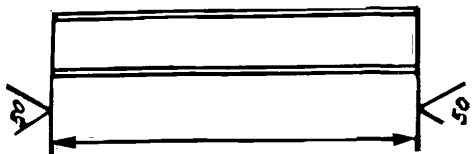
А14Б409.000СБ					
Инж. Н. Пова	Инж. Н. Пова	Инж. Н. Пова	Инж. Н. Пова	Инж. Н. Пова	Инж. Н. Пова
Опора подвижная			АНТ		
Трехрядная			Масштаб		
			см.		
			Табл.		
			АНТ		
			АНТОВ 1		
			ГОССТРОЙ СССР		
			САНТЕХПРОЕКТ		
			г. Москва		
			Формат А3		

КОПИРОВАЛ: ДЕННСОВА

Серия А. 900-0 Выпуск 3

А46409.001

(V) (V)



Обозначение	L, мм	Материал	Масса, кг
А46409.001	770-20	Швеллер 10 ГОСТ 8240-72 ВСт.3-1-ГОСТ 535-79	6,61
-01	870-23	Швеллер 12 ГОСТ 8240-72 ВСт.3-1-ГОСТ 535-79	8,0
-02	910-23	Швеллер 14 ГОСТ 8240-72 ВСт.3-1-ГОСТ 535-79	11,20
-03	970-23	Швеллер 16 ГОСТ 8240-72 ВСт.3-1-ГОСТ 535-79	13,77
-04	1020-26	Швеллер 20 ГОСТ 8240-72 ВСт.3-1-ГОСТ 535-79	18,77
-05	965-23	Швеллер 14 ГОСТ 8240-72 ВСт.3-1-ГОСТ 535-79	12,83
-06	1025-26	Швеллер 18 ГОСТ 8240-72 ВСт.3-1-ГОСТ 535-79	19,70
-07	1065-26	Швеллер 20 ГОСТ 8240-72 ВСт.3-1-ГОСТ 535-79	21,00
-08	1035-26	Швеллер 18 ГОСТ 8240-72 ВСт.3-1-ГОСТ 535-79	18,00
-09	1075-26	Швеллер 22 ГОСТ 8240-72 ВСт.3-1-ГОСТ 535-79	22,58

А46409.001

Изм	Лист	№ докум	Подп	Дата
РЗРЯК	ТРАПАСКИЙ			
Пров	Крупник			
Рук. груп	Крупник			
Гл. спец	Вайнберг			
Н. контр	Рубинская			
Утв	Спывак			

ШВЕЛЛЕР

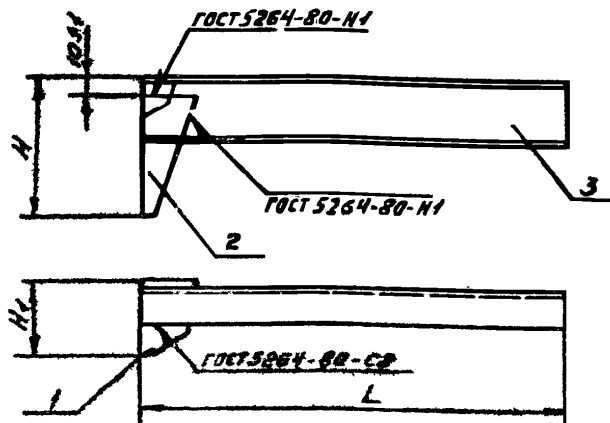
См. табл.

ЛИТ.	МАССА	МАСШТАБ
И	см. табл.	—
Лист	Листов /	
Госстрой СССР САНТЕХПРОЕКТ г. Москва		

КОПИРОВАЛ: ДЕННОВА

ФОРМАТ А4

А46409.010 СБ



Обозначение	Размеры, мм			Масса, кг
	H	H1	L	
А46409.010	200	104	770	7,13
-01	240	110	870	9,77
-02	280	116	910	12,32
-03	310	134	970	15,57
-04	400	168	1020	22,23
-05	280	130	965	13,85
-06	360	140	1025	19,08
-07	400	172	1065	24,46
-08	360	164	1035	20,38
-09	430	174	1075	26,58

РАЗМЕРЫ ДЛЯ СПРАВОК

А46409.010 СБ

Изм	Лист	№ докум	Подп	Дата
РЗРЯК	ТРАПАСКИЙ			
Пров	Крупник			
Рук. груп	Крупник			
Гл. спец	Вайнберг			
Н. контр	Рубинская			
Утв	Спывак			

КРОНШТЕЙН

ЛИТ.	МАССА	МАСШТАБ
И	см. табл.	—
Лист /	Листов /	
Госстрой СССР САНТЕХПРОЕКТ г. Москва		

КОПИРОВАЛ ДЕННОВА

ФОРМАТ А4