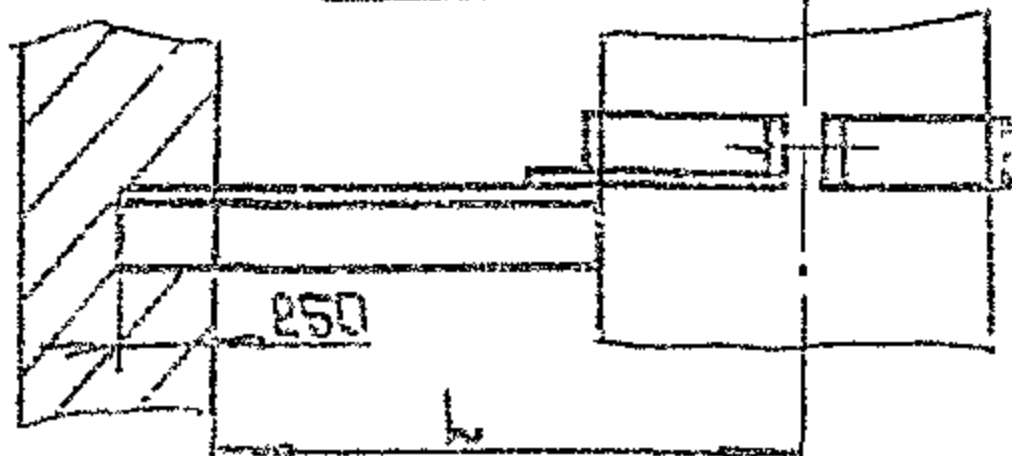


1КВВ СБ

Размеры \varnothing мм

Рис. 1



ГОСТ 5264-69-Н1-А5

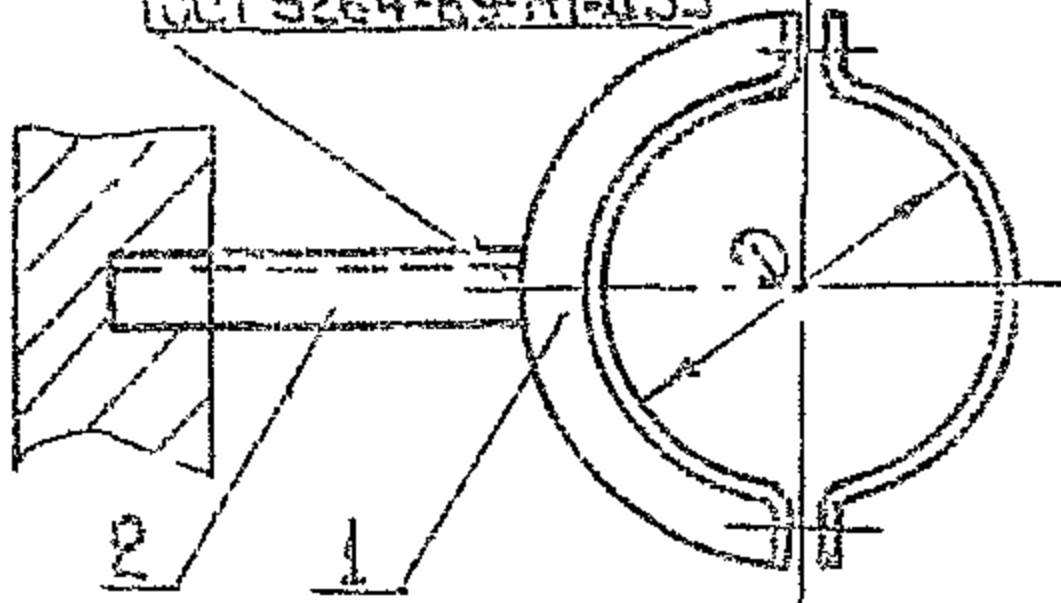
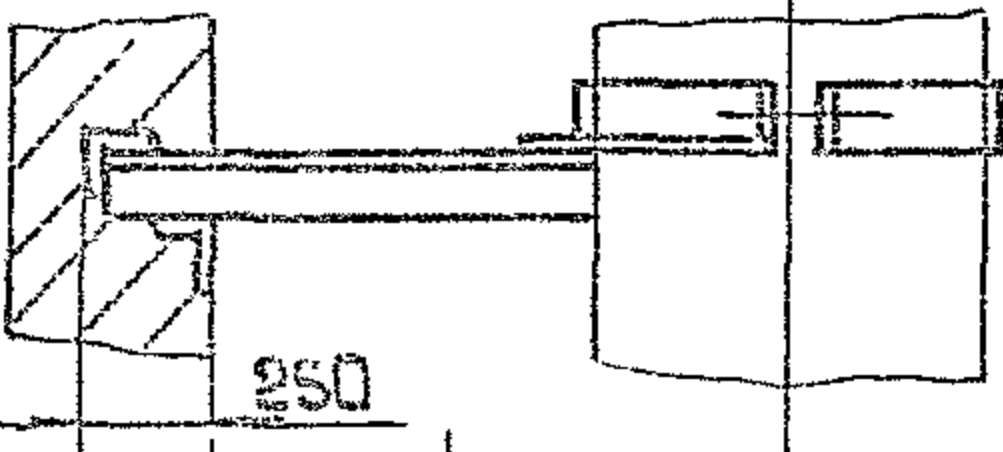
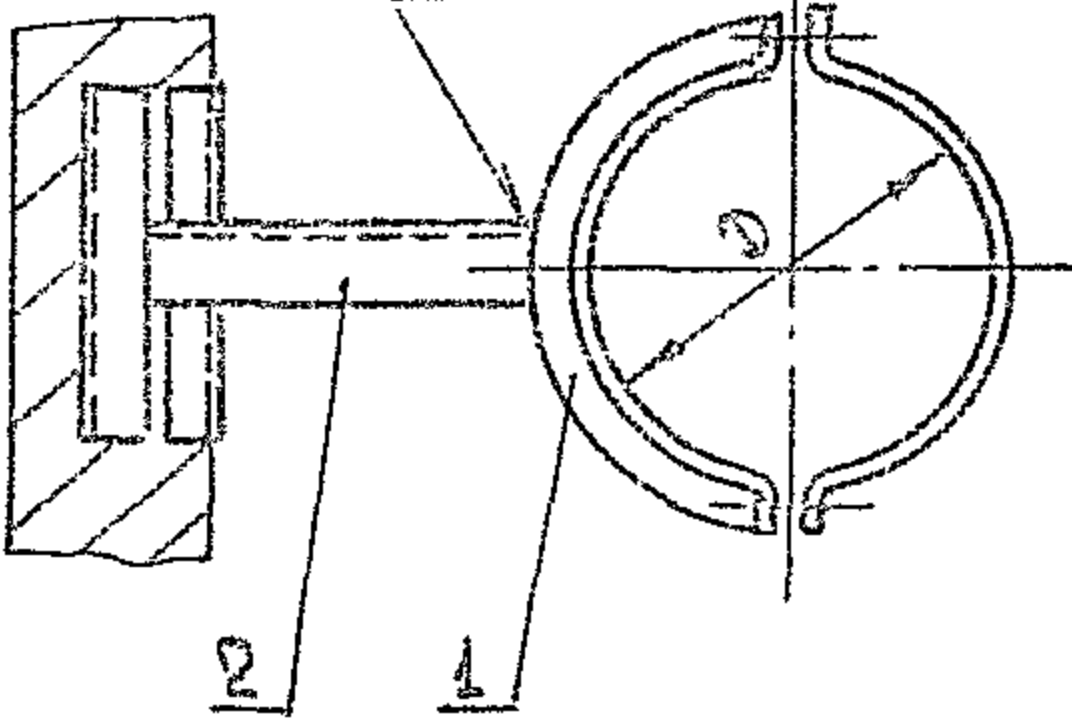


Рис. 2



ГОСТ 5264-69-Н1-А5



Обозначение	Рис.	D	L	Масса, кг
1КВВ		100		1,5
-01		110		1,53
-02		125		1,56
-03		140	250	1,82
-04		160		1,68
-05		180		1,74
-06		200		1,76
-07		225		2,23
-08		250		2,31
-09	1	280	315	2,4
-10		315		2,49
-11		355		2,82
-12		400		2,95
-13		450	400	3,48
-14		500		3,27
-15		560		5,91
-16		630	500	6,08
-17		710		7,85
-18		800		8,25
-19		900		12,94
-20	2	1000	630	13,32

Размеры для справок

1КВВ СБ

Кронштейн
опорный
сборочный чертеж

Лист	Масса	Масштаб
	кг	
Лист	Листов	
ММСС	СССР	
Машинно-техническая	инженерия	
Машинно-техническая	инженерия	

Натурально

Формат И

Серия 5.904-1. Выпуск 1. Часть 1

Взам. инв. № инв. № инв. № инв. № инв. № инв.

Инв. № инв. № инв. № инв. № инв. № инв.

Исполн.	Иванов	Дата	
Провер.	Петрова		
Т. контр.	Сидоров		
Нач. отд.	Кузнецов		
Н. контр.	Лебедев		
Инж.	Смирнов		