

СССР

Комитет стандартов,  
мер и измерительных  
приборов  
при Совете Министров  
Союза ССР

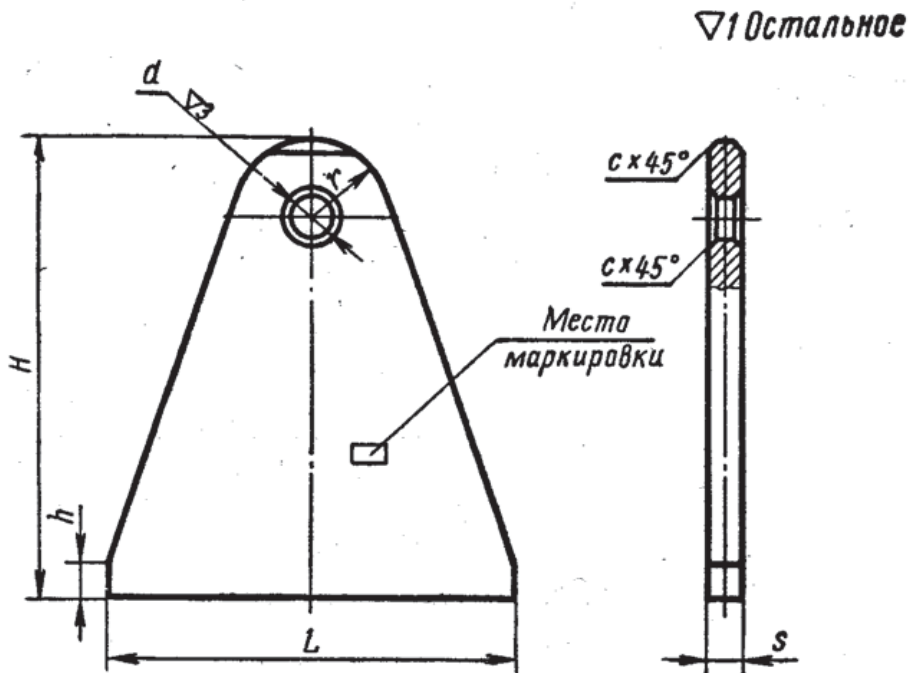
ВНИИНМАШ

НОРМАЛЬ МАШИНОСТРОЕНИЯ

Детали трубопроводов  
ПЛАВНИКИ ПРИВАРНЫЕ БЛОКОВ ПОДВЕСОК  
ГОРИЗОНТАЛЬНЫХ СТАЛЬНЫХ  
ТРУБОПРОВОДОВ

МН  
3947—62

Группа Г18



Пример обозначения плавника  $L=100$  мм:  
Плавник 100 МН 3947—62

Разработана Ленфилиалом института  
«ОРГЭНЕРГОСТРОЙ»

Утверждена Всесоюзным  
научно-исследовательским институтом  
по нормализации в машиностроении  
(ВНИИНМАШ) 26/VII 1962 г.

Срок введения 1/I 1964 г.

Размеры в мм.

Шифр (L)	Для тяг диаметром	H	L	h	d	r	s	c	Вес кг	Приме- няемость
80	10	100	80	10	12	17	8	2	0,32	
100		115	100						0,45	
130		145	130						1,04	
180	16	150	180	15	18	30	16	3	2,03	
250			250						2,64	
350	20	190	350	20	23	36	20	4	5,70	
								5		

1. Материал — сталь марки Ст. 3 по ГОСТ 380—60.
2. Отклонения свободных размеров — по 7-му классу точности ОСТ 1010.
3. Технические требования — по МН 3967—62.
4. Маркировать: шифр и товарный знак.