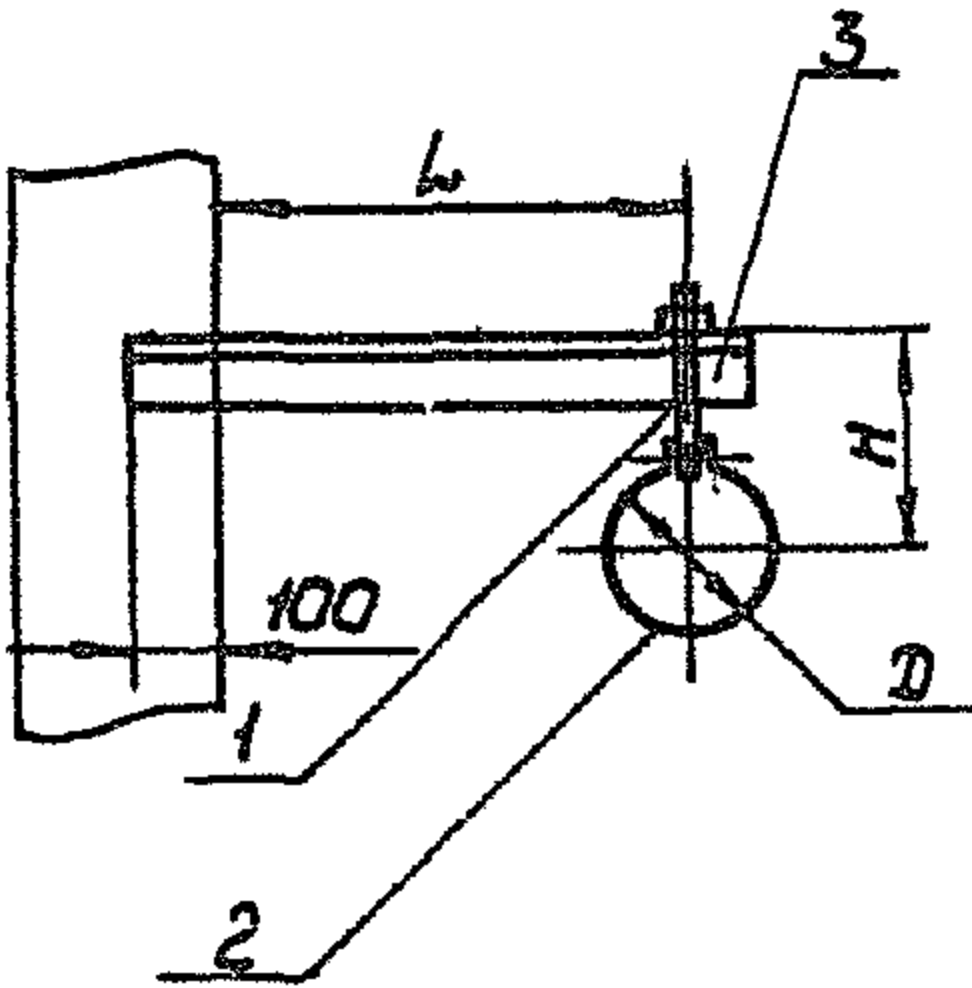


5 КГВ СБ

Размеры в мм

| Обозначен. | D | L | H | Масса кг |
|------------|------|-----|-----|----------|
| 5 КГВ | 100 | 250 | 175 | 1,25 |
| -01 | 110 | | 180 | 1,28 |
| -02 | 125 | | 185 | 1,31 |
| -03 | 140 | | 195 | 1,34 |
| -04 | 160 | | 205 | 1,38 |
| -05 | 180 | | 215 | 1,43 |
| -06 | 200 | 315 | 225 | 1,48 |
| -07 | 225 | | 235 | 1,87 |
| -08 | 250 | | 250 | 1,93 |
| -09 | 280 | | 265 | 1,99 |
| -10 | 315 | 400 | 280 | 2,07 |
| -11 | 355 | | 300 | 2,37 |
| -12 | 400 | | 325 | 2,47 |
| -13 | 450 | 500 | 350 | 2,58 |
| -14 | 500 | | 375 | 2,7 |
| -15 | 560 | 530 | 405 | 5,15 |
| -16 | 630 | | 440 | 5,31 |
| -17 | 710 | | 480 | 5,48 |
| -18 | 800 | 530 | 525 | 5,68 |
| -19 | 900 | | 575 | 7,47 |
| -20 | 1000 | | 625 | 7,7 |



Размеры для справок

5 КГВ СБ

Кранштейн
с подвеской
сборочный чертеж

| Лист | Масса | Масштаб |
|---------------------------|-----------|---------|
| | см. | - |
| | табл. | |
| Лист | Листов: 1 | |
| ММСС СССР | | |
| Гипропроектпромвентуляция | | |

| Изм. | Лист | № докум. | Подп. | Дата |
|----------|------|------------|-------|------|
| Разроб. | | Щеглова | | |
| Проб. | | Пронский | | |
| Т.контр. | | Казан | | |
| Начерт. | | Бейзерман | | |
| Н.контр. | | Зейликман | | |
| Утв. | | Обчинников | | |

Копировал: [Signature]

Формат И

Серия 5.904-1 выпуск 1, часть 1

Изм. № подл. Подп. и дата Изм. № подл. Подп. и дата