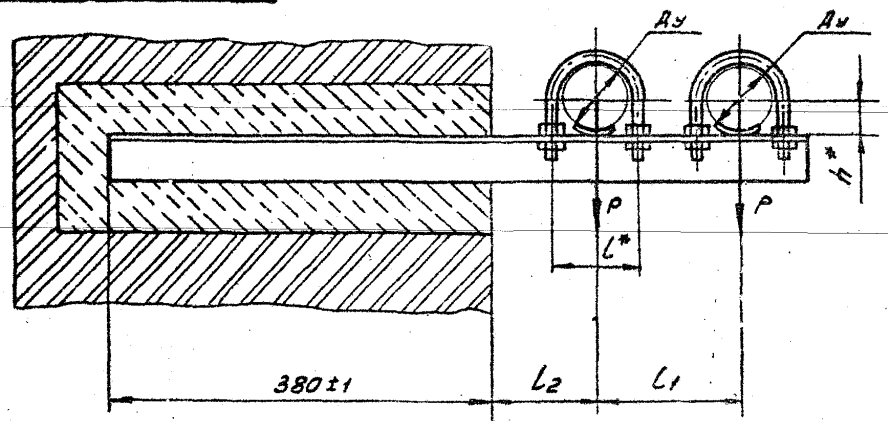
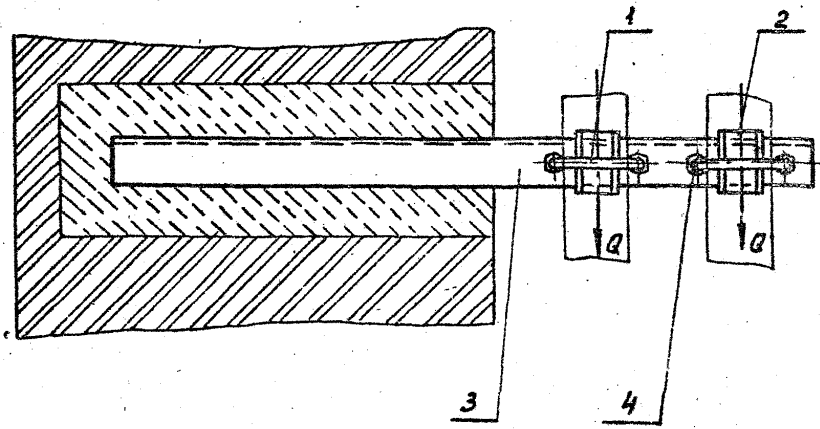


А14Б418.000СБ

Серия 3.900-9 Выход 4



Обозначение	Условный проход Dy, мм	Допускаемые нагрузки, кгс		Размеры, мм				Масса, кг
		Вертикальн. горизонт.		L	L*	L2	h	
		P	Q					
А14Б418.000	50	40	12	70	140	100±1	32	2,91
-01	65	56	17	90	160	120±1	41	3,67
-02	80	72	22	106	175	130±1	48	4,70



\* Размеры для справок

ИЗМ. И ВВЕД. ИСП. И ДИСТ. ПОЛН. И ЧАСТ. ВЗН. И ВВЕД. ИСП. И ДИСТ. ПОЛН. И ЧАСТ.

				А14Б418.000СБ			
ИЗМ. ЛИСТ	И. А. КУСМ.	ПОЛН.	ЧАСТ.	Опора подвижная двухрядная			
РАЗРАБ.	ШЕРШАКОВА	ЛИСТ					
ПРОВ.	КРУПНИК	ОРД.	VI-86	ЛИСТ	ЛИСТОВ 1	МАСШ.	1:1
РУК. ГР.	КРУПНИК	ОРД.		ИЗГОТОВИТЕЛЬ ГОССТРОЙ СССР САНТЕХПРОЕКТ Г. МОСКВА			
Л. СПЕЦ.	ВАЙНБЕРГ	ОРД.					
Н. КОНТ.	РУВИНСКАЯ	ОРД.	VI-86				
УТВ.	СПИВАК	ОРД.	VI-86	КОПИРОВАЛ: ДЕНИСОВА			

ФОРМАТ А3