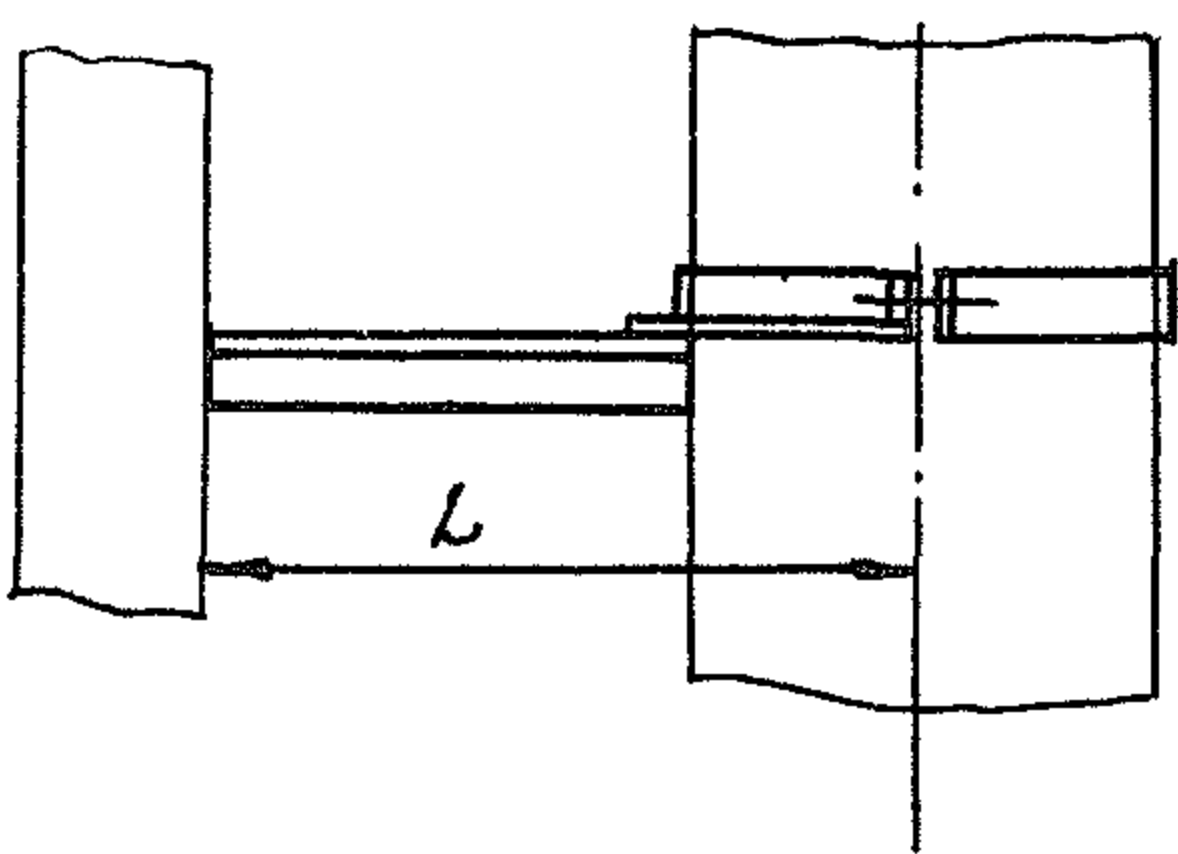
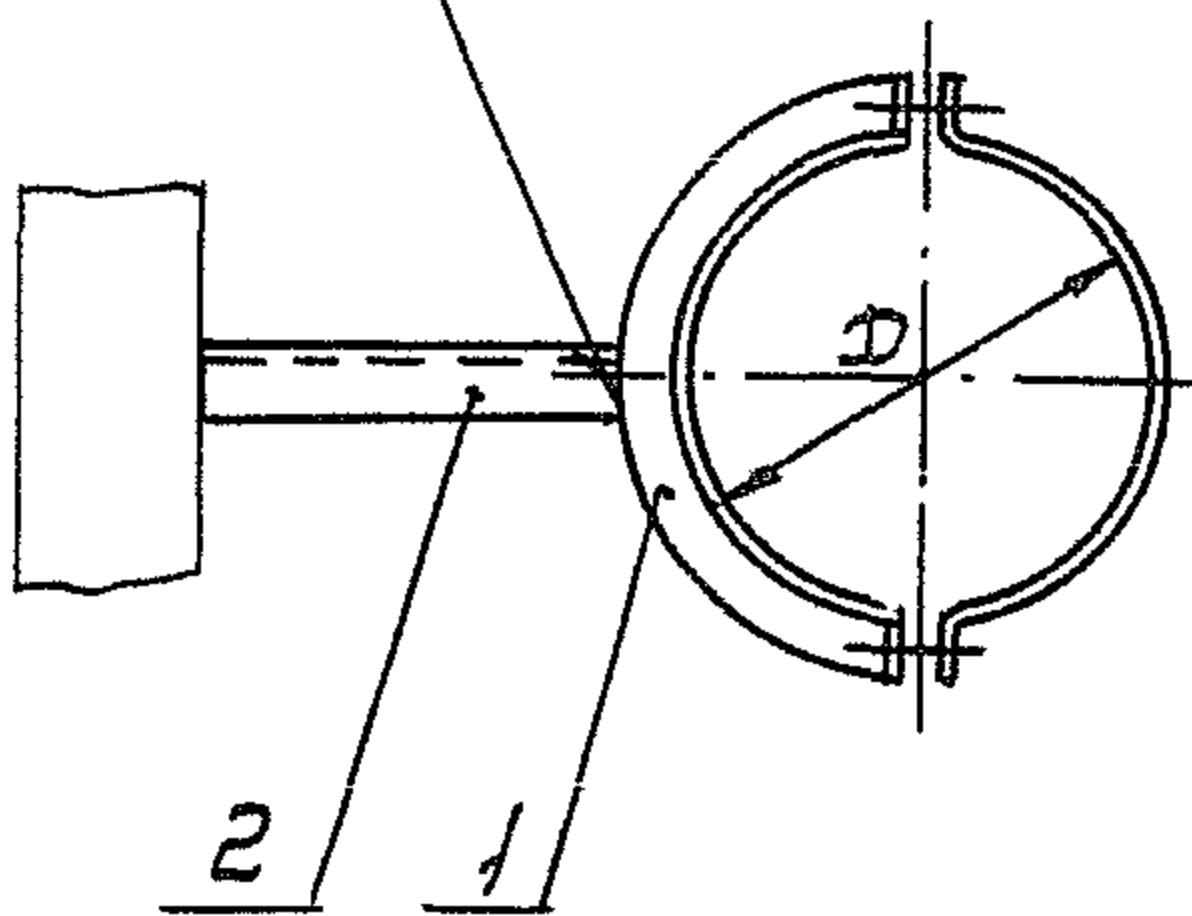


7КВВ СБ

Размеры в мм



ГОСТ 5264-69-Н1-А5-□



Обозначение	φ	Л	масса, кг
7КВВ	100	250	1,02
-01	110		1,05
-02	125		1,09
-03	140		1,14
-04	160		1,2
-05	180		1,27
-06	200	315	1,29
-07	225		1,63
-08	250		1,71
-09	280	400	1,79
-10	315		1,89
-11	355		2,22
-12	400	500	2,94
-13	450		2,87
-14	500		3,26
-15	560	630	4,38
-16	630		4,65
-17	710		6,42
-18	800	630	6,83
-19	900		8,21
-20	1000		8,62

Размеры для справок

7КВВ СБ

Циб. М. павл. / Чиб. М. павл. / Взам. инв. / Подп. и дата

Изм.	Лист	№ докум.	Подп.	Дата

Кронштейн
опорный
Сборочный чертеж

Лист	Масса	Масштаб
	гм.	—
	тубл.	—
Лист	Листов	1
ММСС СССР		
Глобпроектинвест		
ГПИ проектно-конструкторский		

Копировал: В. —

Формат: А1