

СТАНДАРТЫ ОТРАСЛИ

ПОДВЕСКИ СТАНЦИОННЫХ И ТУРБИННЫХ ТРУБОПРОВОДОВ ТЕПЛОВЫХ И АТОМНЫХ СТАНЦИЙ

**ОСТ 24.125.100–01 – ОСТ 24.125.107–01
ОСТ 24.125.109–01 – ОСТ 24.125.128–01
ОСТ 24.125.130–01**

Издание официальное

УТВЕРЖДАЮ

Заместитель руководителя Департамента
промышленной и инновационной политики
в машиностроении Министерства
промышленности, науки и технологий
Российской Федерации

Е. Я. Нисанов

Письмо № 10-1984 от 31.10.01

Лист утверждения
сборника стандартов отрасли

**Подвески стационарных и турбинных трубопроводов
тепловых и атомных станций**

ОСТ 24.125.100–01 – ОСТ 24.125.107–01
ОСТ 24.125.109–01 – ОСТ 24.125.128–01
ОСТ 24.125.130–01

СОГЛАСОВАНО
Зам. генерального
директора СПБАЭП

А. В. МОЛЧАНОВ

Генеральный директор
ОАО «НПО ЦКТИ»

Ю. К. ПЕТРЕНЯ

СОГЛАСОВАНО
Исполнительный директор ТЭП

А. С. ЗЕМЦОВ

Технический директор
ОАО «Белэнергомаш»

М. И. ЕВДОЩЕНКО

Письмо № 031-117/56
от 28.01.2002 г.

© Открытое акционерное общество «Научно-производственное объединение по исследованию и проектированию энергетического оборудования им. И. И. Ползунова» (ОАО «НПО ЦКТИ»), 2002 г.



ОТКРЫТОЕ АКЦИОНЕРНОЕ ОБЩЕСТВО
«НАУЧНО-ПРОИЗВОДСТВЕННОЕ ОБЪЕДИНЕНИЕ ПО ИССЛЕДОВАНИЮ
И ПРОЕКТИРОВАНИЮ ЭНЕРГЕТИЧЕСКОГО ОБОРУДОВАНИЯ
им И. И. ПОЛЗУНОВА»
(ОАО «НПО ЦКТИ»)

191167, Санкт-Петербург, ул. Атаманская, д. 3/6 Тел. (812) 277-23-79, факс (812) 277-43-00
Телетайп 821490 ЦИННИЯ, ОКПО 05762252, ИНН 7825660956

e-mail: general@ckti.nw.ru

Руководителю предприятия

15 СЕН 2004 № 24/4925 по списку рассылки
На № _____ от _____

В настоящее время при проектировании опор и подвесок трубопроводов ТЭС и АЭС используются отраслевые стандарты выпуска 1980 с Изменениями 1,2,3 и стандарты 1993г выпуска, переизданные в 2001г. Опыт эксплуатации опор и подвесок по указанным стандартам подтвердил их высокую эксплуатационную надежность. Повреждения элементов опор встречаются крайне редко - после наработки первоначально установленного ресурса и связаны, как правило, с неточным определением нагрузок на опоры при проектировании, с перегрузкой опор и подвесок вследствие нарушений при монтажно-наладочных работах, а также при эксплуатации

В последние годы в связи с введением ГТН РФ обязательной процедуры наладки ОПС при проведении экспертизы промышленной безопасности выявлены случаи повышенной деформации наиболее напряженных элементов опор и подвесок (в частности хомутов на вертикальных и горизонтальных участках трубопроводов и ряда других элементов), что может в ряде случаев приводить к нарушениям работы ОПС, отклонениям трассы трубопровода от проектного положения. Указанные случаи деформации наблюдались при нагрузках на опоры и подвески, не достигающих предельного значения, установленного отраслевыми стандартами.

В связи с изложенным НПО ЦКТИ обращает внимание проектных организаций, что величины предельно допускаемых нагрузок, приведенные в отраслевых стандартах, определены по условию разрушения (аварийная ситуация по терминологии Норм АЭС) и включают не только собственный вес трубопровода плюс вес воды и изоляции, но и все остальные виды нагрузок - от сейсмических воздействий, от сил трения, от реактивного воздействия струи пара при повреждениях трубопровода, от неточностей при монтаже и эксплуатации и тд.

С учетом изложенного, для обеспечения работы элементов ОПС в зоне упругого деформирования для низкотемпературных трубопроводов и ограничения деформаций ползучести ОПС высокотемпературных трубопроводов нагрузка в рабочем состоянии должна быть ниже предельно-допускаемой по ОСТ. До выхода новых стандартов, рекомендуем при выборе рабочей нагрузки на опорные элементы (в частности на хомуты), обеспечивать запас не менее $n > 3,5$ по отношению к предельной нагрузке по ОСТ.

Если полученная с указанным запасом прочности нагрузка недостаточна, необходимо либо пересмотреть расположение опор (снизить нагрузку), либо провести усиление элементов ОПС. В э том случае следует провести уточненные расчеты напряженно-деформированного состояния элементов ОПС с применением численных методов и использованием аттестованных программных средств. При проведении расчетов следует оценивать не только уровень напряжений, но и величину перемещений, включая углы поворота

Заместитель генерального директора
ОАО «НПО ЦКТИ»

А.В.Судаков

Содержание

ОСТ 24.125.100–01	Подвески трубопроводов ТЭС и АЭС. Типы	3
ОСТ 24.125.101–01	Подвески трубопроводов ТЭС и АЭС. Узлы крепления. Типы, конструкция и размеры	33
ОСТ 24.125.102–01	Подвески трубопроводов ТЭС и АЭС. Вилки. Конструкция и размеры	65
ОСТ 24.125.103–01	Подвески трубопроводов ТЭС и АЭС. Серьги. Конструкция и размеры	75
ОСТ 24.125.104–01	Подвески трубопроводов ТЭС и АЭС. Проушины. Конструкция и размеры	81
ОСТ 24.125.105–01	Подвески трубопроводов ТЭС и АЭС. Талрепы. Конструкция и размеры	87
ОСТ 24.125.106–01	Подвески трубопроводов ТЭС и АЭС. Муфты соединительные. Конструкция и размеры	95
ОСТ 24.125.107–01	Подвески трубопроводов ТЭС и АЭС. Тяги резьбовые. Конструкция и размеры	101
ОСТ 24.125.109–01	Подвески трубопроводов ТЭС и АЭС. Пружины винтовые цилиндрические. Конструкция и размеры	109
ОСТ 24.125.110–01	Подвески трубопроводов ТЭС и АЭС. Траверса. Конструкция и размеры	117
ОСТ 24.125.111–01	Подвески трубопроводов ТЭС и АЭС. Блоки пружинные подвесные. Конструкция и размеры	123
ОСТ 24.125.112–01	Подвески трубопроводов ТЭС и АЭС. Блоки пружинные опорные. Конструкция и размеры	133
ОСТ 24.125.113–01	Подвески трубопроводов ТЭС и АЭС. Блоки хомутовые для горизонтальных трубопроводов. Конструкция и размеры	143
ОСТ 24.125.114–01	Подвески трубопроводов ТЭС и АЭС. Полухомуты для горизонтальных трубопроводов. Конструкция и размеры	155
ОСТ 24.125.115–01	Подвески трубопроводов ТЭС и АЭС. Прокладки. Конструкция и размеры	163
ОСТ 24.125.116–01	Подвески трубопроводов ТЭС и АЭС. Блоки хомутовые с траверсой. Конструкция и размеры	171

ОСТ 24.125.117–01	Подвески трубопроводов ТЭС и АЭС. Хомуты сварные. Конструкция и размеры	179
ОСТ 24.125.118–01	Подвески трубопроводов ТЭС и АЭС. Подвески хомутовые на опорной балке с проушинами. Конструкция и размеры	185
ОСТ 24.125.119–01	Подвески трубопроводов ТЭС и АЭС. Корпуса на опорной балке с проушинами. Конструкция и размеры	199
ОСТ 24.125.120–01	Подвески трубопроводов ТЭС и АЭС. Полухомуты для хомутовых опор. Конструкция и размеры	209
ОСТ 24.125.121–01	Подвески трубопроводов ТЭС и АЭС. Балки опорные с проушинами. Конструкция и размеры	217
ОСТ 24.125.122–01	Подвески трубопроводов ТЭС и АЭС. Подвески пружинные хомутовые на опорной балке. Конструкция и размеры	225
ОСТ 24.125.123–01	Подвески трубопроводов ТЭС и АЭС. Корпуса на опорной балке для пружин. Конструкция и размеры	251
ОСТ 24.125.124–01	Подвески трубопроводов ТЭС и АЭС. Балки опорные для пружин. Конструкция и размеры	259
ОСТ 24.125.125–01	Подвески трубопроводов ТЭС и АЭС. Подвески приварные на опорной балке с проушинами. Конструкция и размеры	267
ОСТ 24.125.126–01	Подвески трубопроводов ТЭС и АЭС. Подвески пружинные приварные на опорной балке. Конструкция и размеры	273
ОСТ 24.125.127–01	Подвески трубопроводов ТЭС и АЭС. Блоки хомутовые для вертикальных трубопроводов. Конструкция и размеры	281
ОСТ 24.125.128–01	Подвески трубопроводов ТЭС и АЭС. Полухомуты для вертикальных трубопроводов. Конструкция и размеры	295
ОСТ 24.125.130–01	Подвески трубопроводов ТЭС и АЭС. Упоры. Конструкция и размеры	305

СТАНДАРТ ОТРАСЛИ

**ПОДВЕСКИ ТРУБОПРОВОДОВ
ТЭС И АЭС.**

**ПОДВЕСКИ ПРУЖИННЫЕ ХОМУТОВЫЕ
НА ОПОРНОЙ БАЛКЕ**

Конструкция и размеры

Предисловие

1 РАЗРАБОТАН открытым акционерным обществом «Научно-производственное объединение по исследованию и проектированию энергетического оборудования им. И. И. Ползунова» (ОАО «НПО ЦКТИ») и открытым акционерным обществом «Белгородский завод энергетического машиностроения» (ОАО «Белэнергомаш»)

ИСПОЛНИТЕЛИ: от ОАО «Белэнергомаш» ЗАВГОРОДНИЙ Ю. В., СЕРГЕЕВ О. А., РОГОВ В. А.;
от ОАО «НПО ЦКТИ» ПЕТРЕНЯ Ю. К., д-р физ.-мат. наук; СУДАКОВ А. В., д-р техн. наук; ДАНЮШЕВСКИЙ И. А., канд. техн. наук; ИВАНОВ Б. Н., канд. техн. наук;
ТАБАКМАН М. Л.; ГЕОРГИЕВСКИЙ Н. В.

2 ПРИНЯТ И ВВЕДЕН В ДЕЙСТВИЕ Департаментом промышленной и инновационной политики в машиностроении Министерства промышленности, науки и технологий Российской Федерации письмом № 10-1984 от 31.10.2001 г.

3 ВВЕДЕН ВПЕРВЫЕ

СТАНДАРТ ОТРАСЛИ

ПОДВЕСКИ ТРУБОПРОВОДОВ ТЭС И АЭС**ПОДВЕСКИ ПРУЖИННЫЕ ХОМУТОВЫЕ
НА ОПОРНОЙ БАЛКЕ****Конструкция и размеры**

Дата введения – 2002-01-01

1 Область применения

Настоящий стандарт распространяется на подвески пружинные хомутовые на опорной балке для трубопроводов ТЭС и АЭС:

- из хромомолибденованадиевых сталей наружным диаметром от 159 до 920 мм с температурой среды $t \leq 560$ °С;
- из углеродистых и кремнемарганцовистых сталей наружным диаметром от 159 до 820 мм с температурой среды $t \leq 440$ °С;
- из сталей аустенитного класса наружным диаметром от 159 до 325 мм с температурой среды $t \leq 440$ °С.

Стандарт устанавливает их конструкцию и размеры.

2 Нормативные ссылки

В настоящем стандарте использованы ссылки на следующие стандарты:

ГОСТ 1050–88 Прокат сортовой калиброванный со специальной отделкой поверхности из углеродистой качественной конструкционной стали. Общие технические условия

ГОСТ 5520–79 Сталь листовая углеродистая низколегированная и легированная для котлов и сосудов, работающих под давлением. Технические условия

ГОСТ 5915–70 Гайки шестигранные класса точности В. Конструкция и размеры

ГОСТ 5916–70 Гайки шестигранные низкие класса точности В. Конструкция и размеры

ГОСТ 9066–75 Шпильки для фланцевых соединений с температурой среды от 0 до 650 °С.

Типы и основные размеры

ГОСТ 11371–78 Шайбы. Технические условия

ГОСТ 14637–89 Прокат толстолистовой горячекатаный. Сортамент

ГОСТ 20072–74 Сталь теплоустойчивая. Технические условия

ОСТ 24.125.101–01 Подвески трубопроводов ТЭС и АЭС. Узлы крепления. Типы, конструкция и размеры

ОСТ 24.125.112–01 Подвески трубопроводов ТЭС и АЭС. Блоки пружинные опорные. Конструкция и размеры

ОСТ 24.125.115–01 Подвески трубопроводов ТЭС и АЭС. Прокладки. Конструкция и размеры

ОСТ 24.125.120–01 Подвески трубопроводов ТЭС и АЭС. Полухомуты для хомутовых опор. Конструкция и размеры

ОСТ 24.125.123–01 Подвески трубопроводов ТЭС и АЭС. Корпуса на опорной балке для пружин. Конструкция и размеры

ОСТ 24.125.170-01 Детали и сборочные единицы опор, подвесок, стяжек для линзовых компенсаторов и приводов дистанционного управления арматурой трубопроводов ТЭС и АЭС. Общие технические условия

3 Конструкция и размеры

3.1 Конструкция, основные размеры и допускаемые усилия должны соответствовать указанным на рисунках 1-5 и в таблицах 1-6. Обозначение типов подвесок в таблицах выполнено по ОСТ 24.125.101.

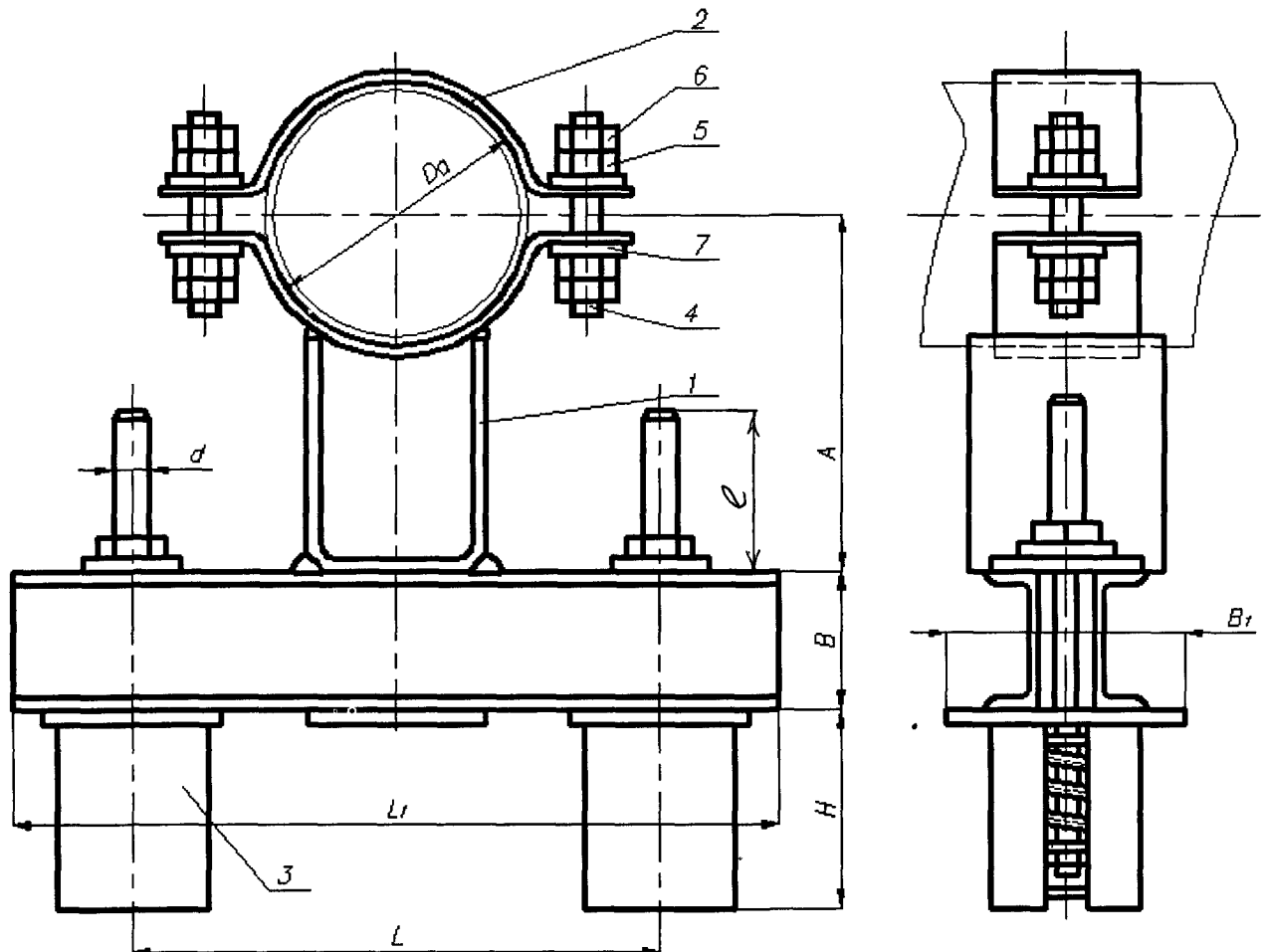
3.2 Маркировка и остальные технические требования – по ОСТ 24.125.170.

3.4 Пример условного обозначения подвески пружинной хомутовой на опорной балке с пружинами типа 41 исполнения 05:

ПОДВЕСКА 05 ОСТ 24.125.122

3.5 Пример маркировки: 05 ОСТ 24.125.122

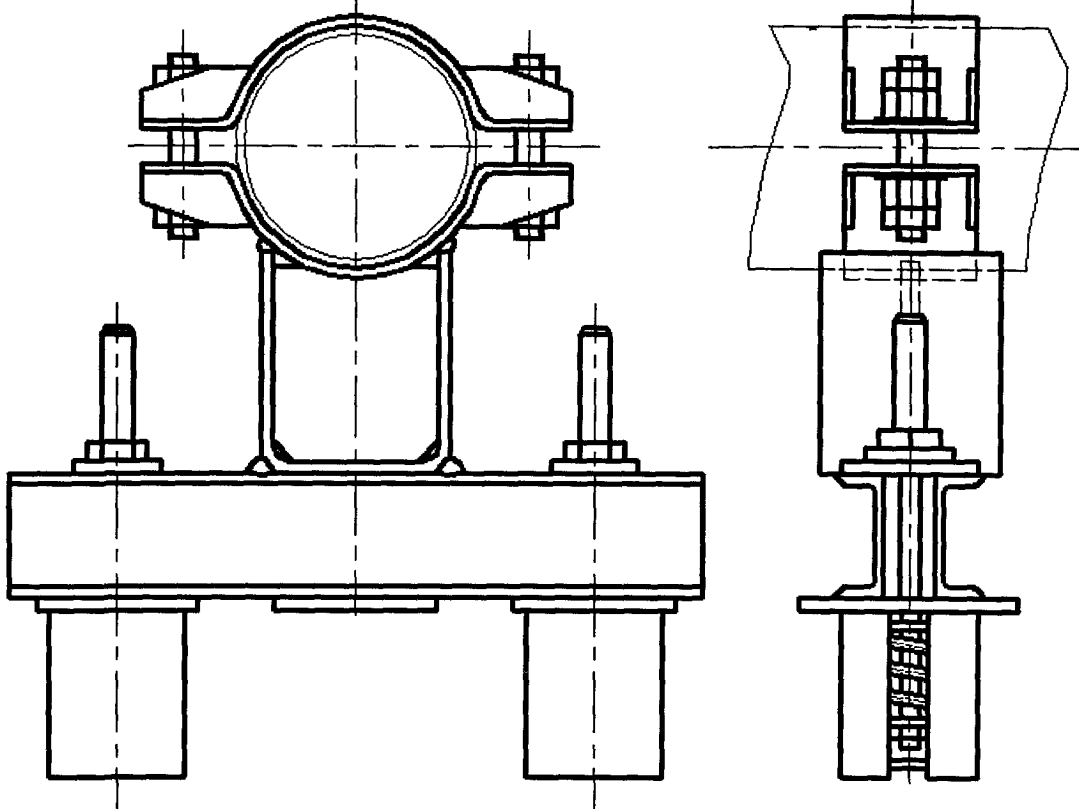
Товарный знак



Размеры для справок.

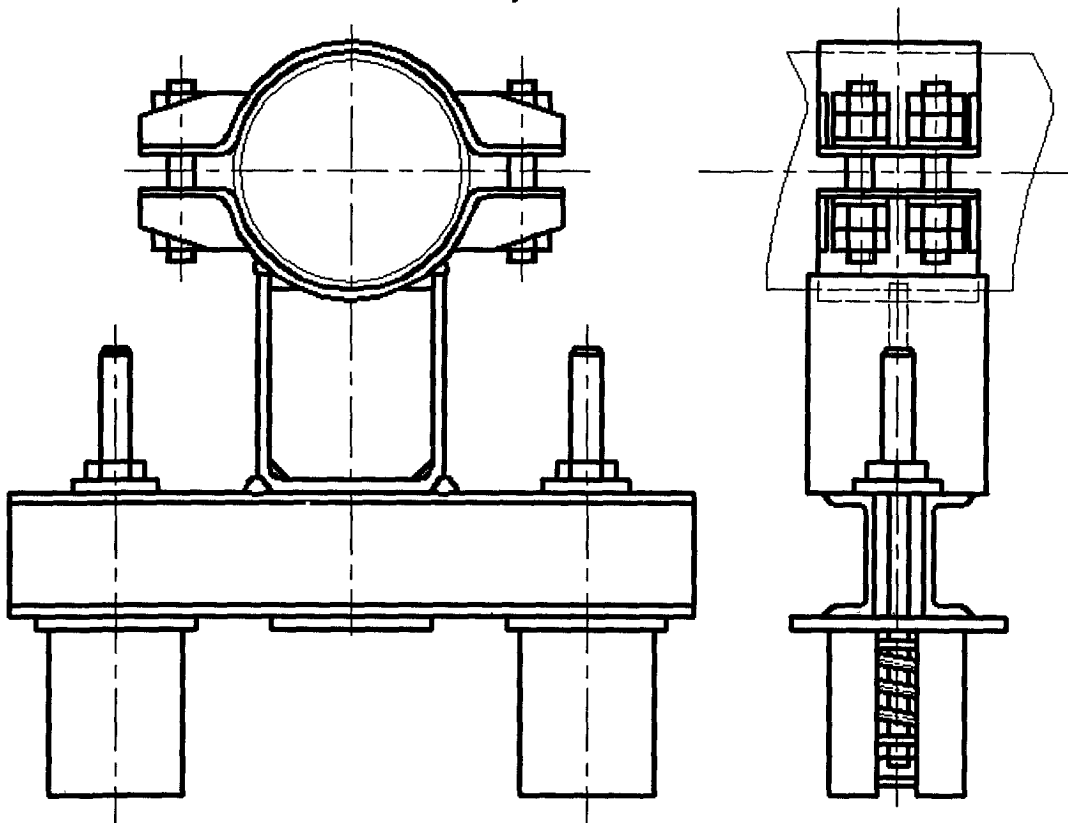
1 – корпус; 2 – полухомут; 3 – пружинный опорный блок; 4 – шпилька;
5 – гайка; 6 – гайка; 7 – шайба

Рисунок 1



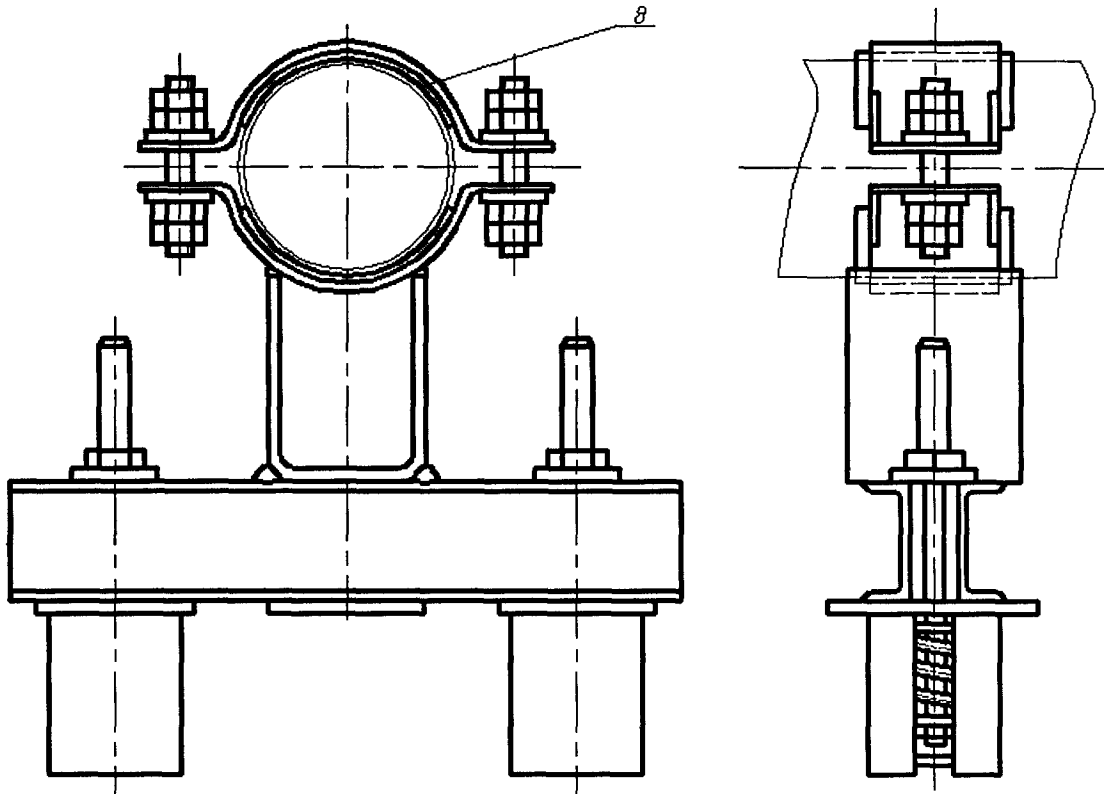
Остальное – см. рисунок 1

Рисунок 2



Остальное – см. рисунок 1

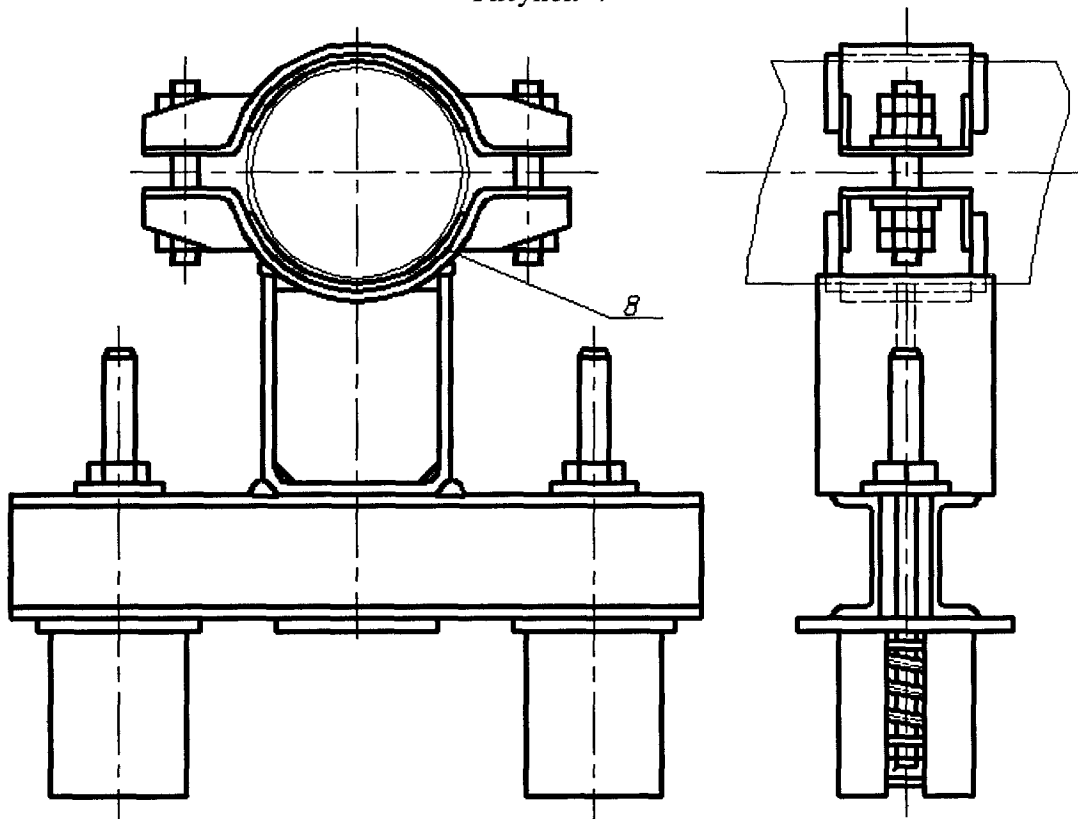
Рисунок 3



8 – прокладка

Остальное – см. рисунок 1

Рисунок 4



8 – прокладка

Остальное – см. рисунок 1

Рисунок 5

Таблица 1 – Варианты выполнения пружинных хомутовых подвесок для трубопроводов из хромомолибденованадиевых сталей. Тип 41
Размеры в миллиметрах

Исполнение	Диаметр трубы D_a	Диаметр тяги d	Рабочая деформация пружины	A	B	B_1	H	l	L	L_1	Допускаемая нагрузка на узел, кН		Масса, кг
											при работающих пружинах	при застопоренных пружинах	
01	159	20	140	213	100	200	510	170	650	870	32,7	47,1	54,229
02			70				310	200					46,559
03			140				510	170					58,429
04			70				310	200					48,909
05	194		140	260			510	170			32,7		57,531
06			70				310	200					49,861
07			140				510	170					61,731
08			70				310	200					52,211
09	219		140	277			510	170			32,7		57,791
10			70				310	200					50,121
11			140				510	170					61,991
12			70				310	200					52,471
13	245		140	290			510	170			32,7		61,635
14			70				310	200					53,965
15			140				510	170					65,835
16			70				310	200					56,315

231

6 Продолжение таблицы 1

Размеры в миллиметрах

ОСТ 24.125.122-01

Исполнение	Диаметр трубы D_0	Диаметр тяги d	Рабочая деформация пружины	A	B	B_1	H	l	L	L_1	Допускаемая нагрузка на узел, кН		Масса, кг
											при работающих пружинах	при застопоренных пружинах	
17	273	20	140	310	100	200	510	170	750	970	32,7	47,1	63,895
18			70				310	200					
19			140				510	170					
20			70				310	200					
21	325		140	346			510	170			32,7		68,295
22			70				310	200					
23			140				510	170					
24			70				310	200					
25	377	24	140	360	140	260	510	160	970	1250	56,2	66,7	116,955
26			70				410	150					
27			140				660	150					
28			70				410	180					
29	426		140	404			510	160			56,2		120,435
30			70				410	150					
31			140				660	150					
32			70				410	180					

Окончание таблицы 1

Размеры в миллиметрах

Исполнение	Диаметр трубы D_a	Диаметр тяги d	Рабочая деформация пружины	A	B	B_1	H	l	L	L_1	Допускаемая нагрузка на узел, кН		Масса, кг							
											при работающих пружинах	при застопоренных пружинах								
33	465	24	140	433	140	260	510	160	970	1250	56,2	66,7	129,459							
34			70				410	150					117,929							
35			140				660	150					146,489							
36			70				410	180					126,039							
37	530	30	140	430	160	260	660	130	1040	1320	80,0	107,9	171,595							
38			70				410	160					148,635							
39			140				660	180					178,635							
40			70				410	180					153,075							
41			630	30			500	500			160		260	660	130	1040	1320	80,0	107,9	195,283
42														70	410					160
43														140	660			180		202,413
44														70	410			180		176,803
45	720	36	140	542	200	300	620	180	1200	1520	116,9	156,9	261,594							
46			70				410	140					230,294							
47	920		36	140			686	200					300	620	180	1200	1520	116,9	156,9	271,614
48				70										410	140					240,314

Таблица 2 – Варианты выполнения пружинных хомутовых подвесок для трубопроводов из углеродистых и кремнемарганцовистых сталей.
Тип 42

Размеры в миллиметрах

Исполнение	Диаметр трубы D_a	Диаметр тяги d	Рабочая деформация пружины	A	B	B_1	H	l	L	L_1	Допускаемая нагрузка на узел, кН		Масса, кг
											при работающих пружинах	при застопоренных пружинах	
49	159	20	140	192	100	200	510	170	650	870	32,7	47,1	54,369
50			70				310	200					46,699
51			140				510	170					58,569
52			70				310	200					49,047
53	194		140	241			510	170			32,7		56,799
54			70				310	200					49,129
55			140				510	170					60,999
56			70				310	200					51,479
57	219		140	257			510	170			32,7		57,999
58			70				310	200					49,329
59			140				510	170					61,199
60			70				310	200					51,679
61	245		140	270			510	170			32,7		60,699
62			70				310	200					53,029
63			140				510	170					64,899
64			70				310	200					55,379

Продолжение таблицы 2

Размеры в миллиметрах

Исполнение	Диаметр трубы D_a	Диаметр тяги d	Рабочая деформация пружины	A	B	B_1	H	l	L	L_1	Допускаемая нагрузка на узел, кН		Масса, кг
											при работающих пружинах	при застопоренных пружинах	
65	273	20	140	290	100	200	510	170	750	970	32,7	47,1	62,919
66			70				310	200					55,249
67			140				510	170					67,119
68			70				310	200					57,599
69	325		140	326			510	170			32,7		67,159
70			70				310	200					59,459
71			140				510	170					71,359
72			70				310	200					61,839
73	377	24	140	340	140	260	510	160	970	1250	52,7	66,7	115,231
74			70				410	150					103,701
75			140				660	150					132,261
76			70				410	180					111,811
77	426		140	384			510	160			52,7		118,431
78			70				410	150					106,901
79			140				660	150					135,461
80			70				410	180					115,011

Размеры в миллиметрах

Исполнение	Диаметр трубы D_a	Диаметр тяги d	Рабочая деформация пружины	A	B	B_1	H	l	L	L_1	Допускаемая нагрузка на узел, кН		Масса, кг						
											при работающих пружинах	при застопоренных пружинах							
81	465	24	140	413	140	260	510	160	970	1250	52,7	66,7	127,487						
82			70				410	150					115,957						
83			140				660	150					144,517						
84			70				410	180					124,067						
85	530	30	140	410	160	260	660	130	1040	1320	80,0	107,9	169,383						
86			70				410	160					146,463						
87			140				660	180					176,513						
88			70				410	130					150,903						
89	630	30	140	480	160	260	660	130	1040	1320	80,0	107,9	191,865						
90			70				410	160					168,945						
91			140				660	180					198,995						
92			70				410	180					173,385						
93	720	36	140	522	200	300	620	180	1200	1520	116,9	156,9	257,186						
94			70				410	140					245,886						
95	820		140	598			200	300					620	180	1200	1520	116,9	156,9	265,805
96			70										410	140					234,506

Таблица 3 – Варианты выполнения пружинных хомутовых подвесок для трубопроводов из аустенитных сталей. Тип 43

Размеры в миллиметрах

Исполнение	Диаметр трубы D_a	Диаметр тяги d	Рабочая деформация пружины	A	B	B_1	H	l	L	L_1	Допускаемая нагрузка на узел, кН		Масса, кг
											при работающих пружинах	при застопоренных пружинах	
97	159	20	140	193	100	200	510	170	650	870	32,7	47,1	54,369
98			70				310	200					46,699
99			140				510	170					58,569
100			70				310	200					49,049
101	219		140	258			510	170			32,7		56,999
102			70				310	200					49,320
103			140				510	170					61,199
104			70				310	200					51,679
105	245		140	271			510	170			32,7		60,699
106			70				310	200					53,029
107			140				510	170					64,899
108			70				310	200					55,379
109	273		140	291			510	170			32,7		62,919
110			70				310	200					55,249
111			140				510	170					67,119
112			70				310	200					57,599
113	325	140	327	510	170	32,7	67,159						
114		70		310	200		59,489						
115		140		510	170		71,359						
116		70		310	200		61,839						

Таблица 4 – Спецификация пружинных хомутовых подвесок трубопроводов из хромомолибденованадиевых сталей. Тип 41
Размеры в миллиметрах

Исполнение	Наружный диаметр трубопровода D_a	Рисунок	Диаметр тяги d	Корпус на опорной балке, поз. 1, 1 шт	Полухомут, поз. 2, 1 шт.	Блок пружинный опорный, поз. 3, 2 шт.	Шпилька по ГОСТ 9066, поз. 4 Материал – сталь 20Х1М1Ф1ТР ГОСТ 20072				
				Исполнение по ОСТ 24.125.123	Исполнение по ОСТ 24.125.120	Исполнение по ОСТ 24.125.112	Диаметр резьбы	Длина	Количество	Масса, кг	
										1 шт.	общая
01	159	1	20	01	07	06	M16	90	2	0,125	0,250
02						26					
03						07					
04						27					
05	194			02	09	06	M20	110		0,220	0,440
06						26					
07						07					
08						27					
09	219	03	10	06	M20	110	0,220	0,440			
10				26							
11				07							
12				27							
13	245	2	20	04	22	06	M24	120	0,358	0,716	
14						26					
15						07					
16						27					
17	273			05	23	06	M24	120	0,358	0,716	
18						26					
19						07					
20						27					

Продолжение таблицы 4

Размеры в миллиметрах

Исполнение	Гайка по ГОСТ 5915, поз. 5				Гайка по ГОСТ 5916, поз. 6				Шайба по ГОСТ 11371, поз. 7			
	Материал – сталь 20Х1М1Ф1ТР ГОСТ 20072				Материал – сталь 20Х1М1Ф1ТР ГОСТ 20072				Материал – сталь 12ХМ-3 ГОСТ 5520			
	Диаметр резьбы	Кол.	Масса, кг		Диаметр резьбы	Кол.	Масса, кг		Диаметр шпильки	Кол.	Масса, кг	
1 шт.			общая	1 шт.			общая	1 шт.			общая	
01	M16	4	0,033	0,132	M16	4	0,020	0,08	16	4	0,009	0,036
02												
03												
04												
05	M20	4	0,063	0,252	M20	4	0,035	0,14	20	4	0,017	0,068
06												
07												
08												
09												
10												
11												
12												
13	M24	4	0,107	0,428	M24	4	0,055	0,22	24	4	0,032	0,128
14												
15												
16												
17												
18												
19												
20												

Исполнение	Наружный диаметр трубопровода D_n	Рисунок	Диаметр тяги d	Корпус на опорной балке, поз. 1, 1 шт.	Полухомут, поз. 2, 1 шт.	Блок пружинный опорный, поз. 3, 2 шт.	Шпилька по ГОСТ 9066, поз. 4 Материал – сталь 20Х1М1Ф1ТР ГОСТ 20072				
				Исполнение по ОСТ 24.125.123	Исполнение по ОСТ 24.125.120	Исполнение по ОСТ 24.125.112	Диаметр резьбы	Длина	Кол.	Масса, кг	
										1 шт.	общая
21	325	2	20	06	24	06	M24	120	2	0,358	0,716
22						26					
23						07					
24						27					
25	377		24	07	25	08	M30	150	2	0,725	1,450
26						28					
27						09					
28						29					
29	426	24	08	26	08	M24	130	4	0,388	1,552	
30					28						
31					09						
32					29						
33	465	3	09	27	08	M24	130	4	0,388	1,552	
34					28						
35					09						
36					29						
37	530	3	30	10	28	10	M24	4	0,388	1,552	
38						30					
39						11					
40						31					

Продолжение таблицы 4

Размеры в миллиметрах

Испол- нение	Гайка по ГОСТ 5915, поз. 5 Материал – сталь 20Х1М1Ф1ТР ГОСТ 20072				Гайка по ГОСТ 5916, поз. 6 Материал – сталь 20Х1М1Ф1ТР ГОСТ 20072				Шайба по ГОСТ 11371, поз. 7 Материал – сталь 12ХМ-3 ГОСТ 5520			
	Диаметр резьбы	Кол.	Масса, кг		Диаметр резьбы	Кол.	Масса, кг		Диаметр шпильки	Кол.	Масса, кг	
			1 шт.	общая			1 шт.	общая			1 шт.	общая
21	М24	4	0,107	0,428	М24	4	0,055	0,220	24	4	0,032	0,128
22												
23												
24												
25	М30	4	0,225	0,900	М30	4	0,110	0,440	30	4	0,054	0,216
26												
27												
28												
29												
30												
31												
32												
33	М24	8	0,107	0,856	М24	8	0,055	0,440	24	8	0,032	0,256
34												
35												
36												
37												
38												
39												
40												

Продолжение таблицы 4

Размеры в миллиметрах

Исполнение	Наружный диаметр трубопровода D_a	Рисунок	Диаметр тяги d	Корпус на опорной балке, поз. 1, 1 шт	Полухомут, поз. 2, 1 шт.	Блок пружинный опорный, поз. 3, 2 шт	Шпилька по ГОСТ 9066, поз. 4 Материал – сталь 20Х1М1Ф1ТР ГОСТ 20072					
				Исполнение по ОСТ 24.125.123	Исполнение по ОСТ 24.125.120	Исполнение по ОСТ 24.125.112	Диаметр резьбы	Длина	Кол.	Масса, кг		
										1 шт.	общая	
41	630	3	30	11	29	10	М30	160	4	0,773	3,092	
42						30						
43						11						
44						31						
45	720		36	12	30	12				170	0,882	3,288
46						32						
47	920		36	13	31	12				170	0,882	3,288
48						32						

Окончание таблицы 4

Размеры в миллиметрах

Исполнение	Гайка по ГОСТ 5915, поз. 5 Материал – сталь 20Х1М1Ф1ТР ГОСТ 20072				Гайка по ГОСТ 5916, поз. 6 Материал – сталь 20Х1М1Ф1ТР ГОСТ 20072				Шайба по ГОСТ 11371, поз. 7 Материал – сталь 12ХМ-3 ГОСТ 5520			
	Диаметр резьбы	Кол.	Масса, кг		Диаметр резьбы	Кол.	Масса, кг		Диаметр шпильки	Кол.	Масса, кг	
			1 шт.	общая			1 шт.	общая			1 шт.	общая
41	М30	8	0,225	1,8	М30	8	0,11	0,88	30	8	0,536	0,428
42												
43												
44												
45												
46												
47												
48												

Таблица 5 – Спецификация пружинных хомутовых подвесок трубопроводов из углеродистых и кремнемарганцовистых сталей. Тип 42
Размеры в миллиметрах

Исполнение	Наружный диаметр трубопровода D_a	Рисунок	Диаметр тяги d	Корпус на опорной балке, поз. 1, 1 шт.	Полухомут, поз. 2, 1 шт.	Блок пружинный опорный, поз. 3, 2 шт.	Шпилька по ГОСТ 9066, поз. 4 Материал – сталь 35 ГОСТ 1050				
				Исполнение по ОСТ 24.125.123	Исполнение по ОСТ 24.125.120	Исполнение по ОСТ 24.125.112	Диаметр резьбы	Длина	Кол.	Масса, кг	
										1 шт.	общая
49	159	1	20	14	18	06	M16	90	2	0,126	0,252
50						26					
51						07					
52						27					
53	194			15	20	06	M20	110			
54						26					
55						07					
56						27					
57	219			16	21	06	M24	120			
58						26					
59						07					
60						27					
61	245	2	17	32	06	M24	120	0,371	0,742		
62					26						
63					07						
64					27						
65'	273		18	33	06	M24	120				
66					26						
67					07						
68					27						

Исполнение	Гайка по ГОСТ 5915, поз. 5 Материал – сталь 35 ГОСТ 1050				Гайка по ГОСТ 5916, поз. 6 Материал – сталь 35 ГОСТ 1050				Шайба по ГОСТ 11371, поз. 7				
	Диаметр резьбы	Кол.	Масса, кг		Диаметр резьбы	Кол.	Масса, кг		Диаметр шпильки	Кол.	Марка стали	Масса, кг	
			1 шт.	общая			1 шт.	общая				1 шт.	общая
49	M16	4	0,033	0,132	M16	4	0,020	0,08	16	4	4-IV Ст3сп ГОСТ 16523	0,011	0,044
50													
51													
52													
53	M20	4	0,063	0,252	M20	4	0,035	0,14	20	4	4-IV Ст3сп ГОСТ 16523	0,017	0,068
54													
55													
56													
57													
58													
59	M24	4	0,107	0,428	M24	4	0,055	0,22	24	4	Сталь 20 ГОСТ 1050	0,032	0,128
60													
61													
62													
63													
64													
65													
66													
67													
68													

Продолжение таблицы 5

Размеры в миллиметрах

Исполнение	Наружный диаметр трубопровода D_a	Рисунок	Диаметр тяги d	Корпус на опорной балке, поз. 1, 1 шт	Полухомут, поз. 2, 1 шт.	Блок пружинный опорный, поз. 3, 2 шт.	Шпилька по ГОСТ 9066, поз. 4 Материал – сталь 35 ГОСТ 1050								
				Исполнение по ОСТ 24.125.123	Исполнение по ОСТ 24.125.120	Исполнение по ОСТ 24.125.112	Диаметр резьбы	Длина	Кол	Масса, кг					
										1 шт.	общая				
69	325	2	20	19	34	06	M24	120	2	0,371	0,742				
70						26									
71						07									
72						27									
73						08									
74	377		24	20	35	08	M30	150	2	0,734	1,468				
75						28									
76						09									
77	29														
78	426			21	36	08						M24	130	4	0,407
79		28													
80		09													
81	465	3	22	37	29	M24	130	4	0,407	1,628					
82					08										
83					28										
84					09										
85	530		30	23	38						10	M24	130	4	0,407
86		30													
87		11													
88		31													

245

19

ОСТ 24.125.122-01

Исполнение	Гайка по ГОСТ 5915, поз. 5 Материал – сталь 35 ГОСТ 1050				Гайка по ГОСТ 5916, поз. 6 Материал – сталь 35 ГОСТ 1050				Шайба по ГОСТ 11371, поз. 7				
	Диаметр резьбы	Кол.	Масса, кг		Диаметр резьбы	Кол.	Масса, кг		Диаметр шпильки	Кол.	Марка стали	Масса, кг	
			1 шт.	общая			1 шт.	общая				1 шт.	общая
69	М24	4	0,107	0,428	М24	4	0,055	0,22	24	4	Сталь 20 ГОСТ 1050	0,032	0,128
70													
71													
72													
73	М30	4	0,225	0,900	М30	4	0,110	0,44	30	4	Сталь 20 ГОСТ 1050	0,054	0,216
74													
75													
76													
77													
78													
79													
80	М24	8	0,107	0,856	М24	8	0,055	0,44	24	8	Сталь 20 ГОСТ 1050	0,032	0,256
81													
82													
83													
84													
85													
86													
87													
88													

Продолжение таблицы 5

Размеры в миллиметрах

Исполнение	Наружный диаметр трубопровода D_a	Рисунок	Диаметр тяги d	Корпус на опорной балке, поз. 1, 1 шт	Полухомут, поз. 2, 1 шт.	Блок пружинный опорный, поз. 3, 2 шт.	Шпилька по ГОСТ 9066, поз. 4 Материал – сталь 35 ГОСТ 1050					
				Исполнение по ОСТ 24.125.123	Исполнение по ОСТ 24.125.120	Исполнение по ОСТ 24.125.112	Диаметр резьбы	Длина	Кол	Масса, кг		
										1 шт.	общая	
89	630	3	30	24	39	10	М30	160	4	0,790	3,16	
90						30						
91						11						
92						31						
93	720		36	25	40	12				170	0,845	3,38
94						32						
95	820		36	26	41	12				32	0,845	3,38
96						32						

247

Окончание таблицы 5

Размеры в миллиметрах

Исполнение	Гайка по ГОСТ 5915, поз. 5 Материал – сталь 35 ГОСТ 1050				Гайка по ГОСТ 5916, поз. 6 Материал – сталь 35 ГОСТ 1050				Шайба по ГОСТ 11371, поз. 7				
	Диаметр резьбы	Кол.	Масса, кг		Диаметр резьбы	Кол.	Масса, кг		Диаметр шпильки	Кол.	Марка стали	Масса, кг	
			1 шт.	общая			1 шт.	общая				1 шт.	общая
89	М30	8	0,225	1,8	М30	8	0,11	0,88	30	8	Сталь 20 ГОСТ 1050	0,054	0,432
90													
91													
92													
93													
94													
95													
96													

21

ОСТ 24.125.122-01

Таблица 6 – Спецификация пружинных хомутовых подвесок трубопроводов из аустенитных сталей. Тип 43

Размеры в миллиметрах

Исполнение	Наружный диаметр трубопровода D_a	Рисунок	Диаметр тяги d	Прокладка, поз. 8, 2 шт.	Корпус на опорной балке, поз. 1, 1 шт.	Полухомут, поз. 2, 1 шт.	Блок пружинный опорный, поз. 3, 2 шт.	Шпилька по ГОСТ 9066, поз. 4 Материал – сталь 35 ГОСТ 1050				
				Исполнение по ОСТ 24.125.115	Исполнение по ОСТ 24.125.123	Исполнение по ОСТ 24.125.120	Исполнение по ОСТ 24.125.112	Диаметр резьбы	Длина	Кол.	Масса, кг	
										1 шт.		общая
97	159	4	20	10	14	18	06	M16	90	2	0,126	0,252
98							26					
99							07					
100							27					
101	219			12	16	21	06	M20	110		0,241	0,482
102							26					
103							07					
104							27					
105	245	16		17	32	06	M24	120	0,371	0,742		
106						26						
107						07						
108						27						
109	273	18		18	33	06	M24	120	0,371	0,742		
110						26						
111						07						
112						27						
113	325	21	19	34	06	M24	120	0,371	0,742			
114					26							
115					07							
116					27							

Окончание таблицы 6

Размеры в миллиметрах

Исполнение	Гайка по ГОСТ 5915, поз. 5 Материал – сталь 35 ГОСТ 1050				Гайка по ГОСТ 5916, поз. 6 Материал – сталь 35 ГОСТ 1050				Шайба по ГОСТ 11371, поз. 7				
	Диаметр резьбы	Кол.	Масса, кг		Диаметр резьбы	Кол.	Масса, кг		Диаметр шпильки	Кол.	Марка стали	Масса, кг	
			1 шт.	общая			1 шт.	общая				1 шт.	общая
97	M16	4	0,033	0,132	M16	4	0,020	0,08	16	4	4-IV Ст3сп ГОСТ 14637	0,011	0,044
98													
99													
100													
101	M20	4	0,063	0,252	M20	4	0,035	0,14	20	4	4-IV Ст3сп ГОСТ 14637	0,017	0,068
102													
103													
104													
105	M24	4	0,107	0,428	M24	4	0,055	0,22	24	4	Сталь 20 ГОСТ 1050	0,032	0,128
106													
107													
108													
109													
110													
111													
112													
113													
114													
115													
116													

УДК 621.88:621.643

ОКС 23.040

E26

ОКП 31 1312

Ключевые слова: подвески пружинные хомутовые, трубопроводы, опорная балка, конструкция, размеры, допускаемые нагрузки.
