



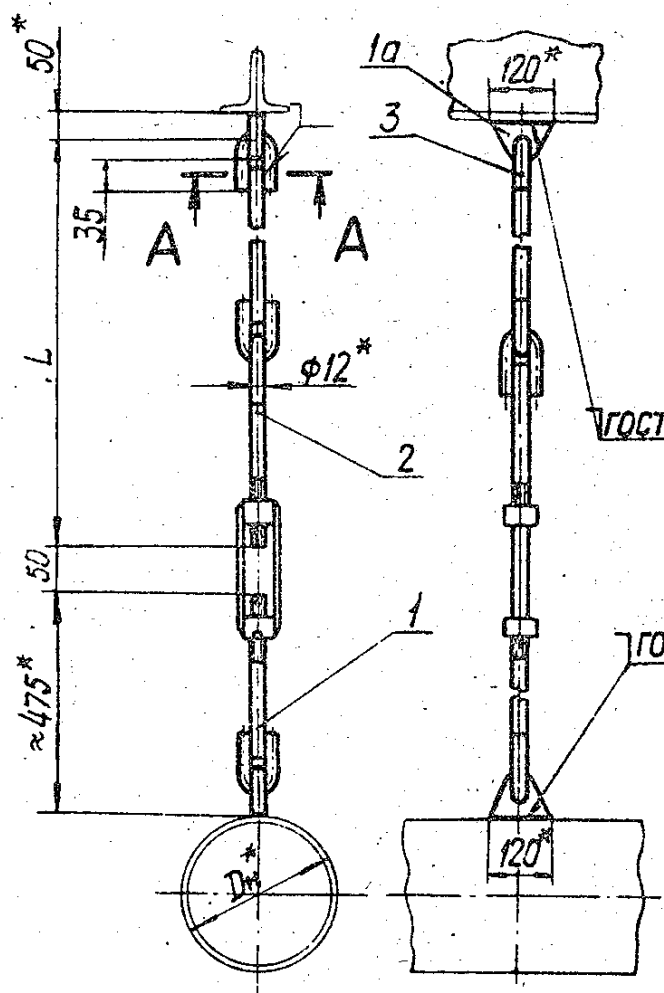
Подвески усиленные

Исполнение 1

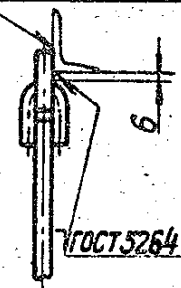
Вариант приварки

Исполнение 2

Исполнение 3

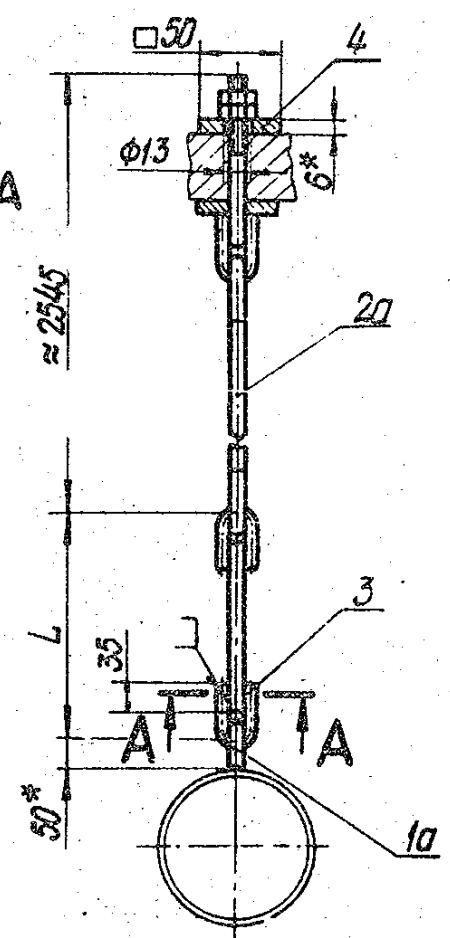
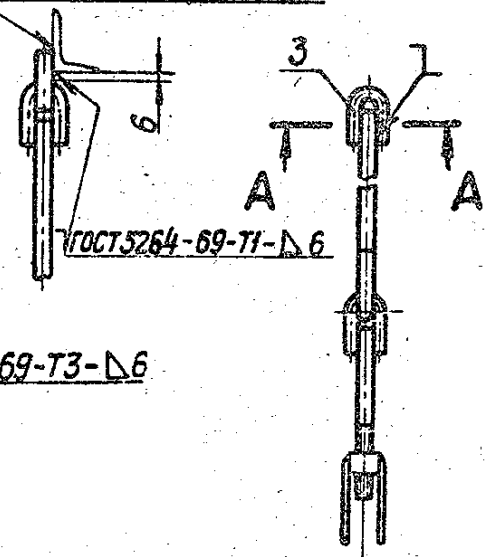
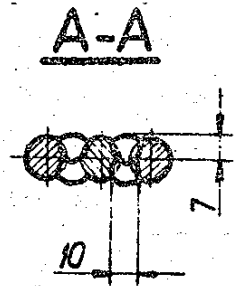


ГОСТ 5264-69-Н1 - Δ 6



ГОСТ 5264-69-Т3-Δ 6

ГОСТ 5264-69-Т3-Δ 3



Черт. 2

ОСТ 34 280-75 стр. 3

Таблица 1

Обозначение подвески		Размеры в мм			Масса, кг без учета дет. 2 и 2а		
		Для трубопроводов Dн * S	Допускаемая нагрузка, кгс	L	Исполнения		
нормальной	удлиненной					1	2
01 ОСТ 34 280-75	02 ОСТ 34 280-75	57 * 3 76 * 3 89 * 3	300	Устанавливается проектом	1,45	1,15	0,69

Пример условного обозначения нормальной подвески исполнения 1 для горизонтального трубопровода Dн = 57 мм; длиной L:

**ПОДВЕСКА 57-1-L01 ОСТ 34 280-75**