

Пример обозначения блока двухкаткового:
Блок двухкатковый Л8-141.000-02

1. Размеры для справок, кроме отмеченных.*
 Величины L и L_1 соответствуют максимальной величине теплового перемещения трубопровода Δ_{max} .
 При перемещении трубопровода на Δ мм величины L и L_1 определяются по формулам:
 $L = 0,5 (L - C - 0,5 \Delta)$ и
 $L_1 = 0,5 (L_1 - C - 0,5 \Delta)$ мм, где L_1 — длина основания корпуса опоры. При длине опоры $L_1 = 100$ мм допускается использовать для перемещения только один каток ободья или установить вместо ободья один каток по черт. Л8-141.201 (допускается, установка плиты между ободьями и опорой)
 2. Допускаемая нагрузка на 1 см. контакта каждого катка с опорной поверхностью — 150 кес.
 3. Маркировать по ТУ 34-42-10380-83²⁰⁰⁴

Размеры в мм
Таблица 1

Обозначение	Наибольшее перемещение Δ_{max}	B	L	L_k	C	L^*	L_1	Масса, кг
Л8-141.000	150	160	270	108	65	65	20	8,6
-01		210		158				11,6
-02		260		208				14,3
-03	180	360	300	308	60	20	20	20,8
-04		460		408				26,6
-05		560		508				32,4
-06		660		608				38,3
-07		760		708				44,1
-08	180	860	340	808	120	120	120	50,0
-09		960		908				55,9
-10		210		158				13,0
-11		260		208				15,0
-12		460		408				28,3

Инв. № подл. 17161/А
 Подп. и дата 28.03.80
 Изм. № 1
 Дата 28.03.80
 Инв. № подл. 17161/А
 Подп. и дата 28.03.80
 Изм. № 1
 Дата 28.03.80

3
 2
 4. Остальные технические требования по Л8-138.000 или ТУ 34-42-10380-83²⁰⁰⁴

3	-	10380-83	Лист	28.03.80	<p>Л8-141.000 СБ</p> <p>Блок двухкатковый</p> <p>Сборочный чертеж</p>	Лит.	Масса	Масшт.
2	-	УЗН 360	САУМАХ-88			0 А	Ст.	—
1	-	УЗБ 291	1/10.81			Лист 1	Листов 2	
Разр.	Гранич	Браун				Институт Энергомонтажпроект Ленинградский филиал		
Провер.	Горбачев					формат: 12		
Т. контр.								
Рук. др.	Велитченко	В.С.						
И. контр.	Басканичева	В.П.	4.19					
Чтв.	Незнаев							

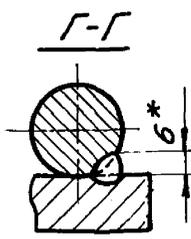
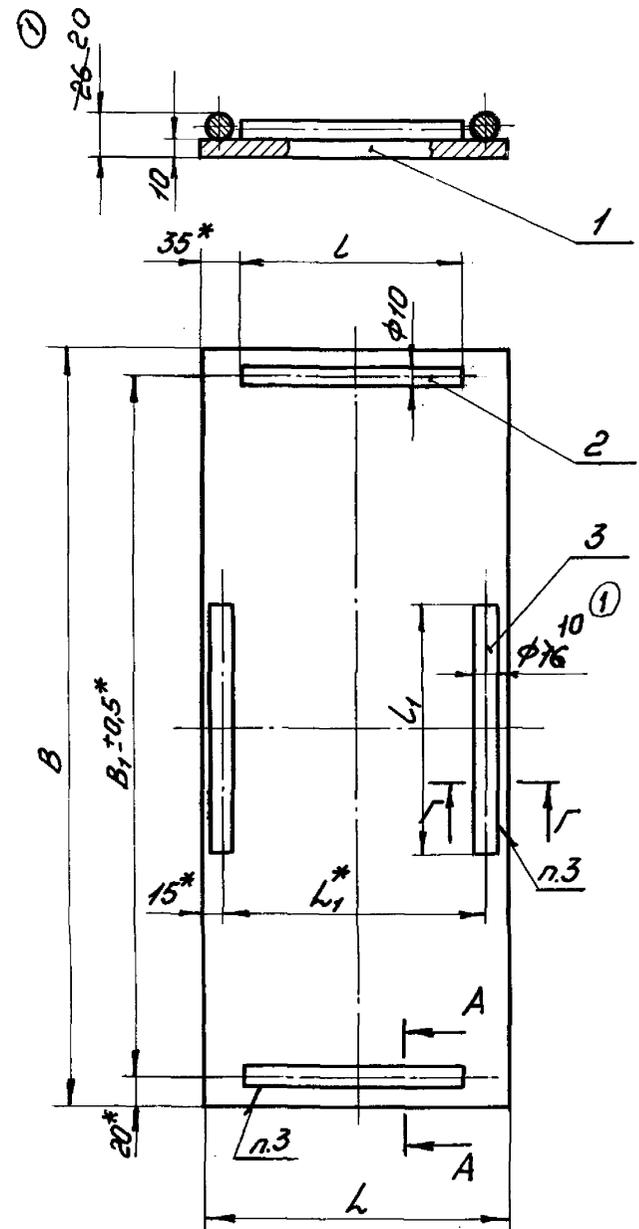
Таблица применяемости двухкаткового блока

Обозначение блока двухкаткового	Обозначение исполнений опор					
	18-190.000	18-192.000 18-194.000	18-147.000 18-148.000	18-198.000	18-199.000	18-200.000
18-141.000	18-190.000... ...18-190.000-13	18-192.000... ...18-192.000-13	18-147.000... ...18-147.000-07			18-200.000... ...18-200.000-04
-01	18-190.000-14 ...18-190.000-17	18-192.000... ...18-192.000-17	18-147.000-08... ...18-147.000-09			18-200.000-05
-02	18-190.000-18 ...18-190.000-25	18-194.000.. ...18-194.000-07	18-147.000-10... ...18-147.000-13...	18-198.000... ...18-198.000-03	18-199.000... ...18-199.000-03	18-200.000-06... 18-200.000-09
-03	18-190.000-26 ...18-190.000-33	18-194.000-08... ...18-194.000-15	18-147.000-18... ...18-147.000-25	18-198.000-04... ...18-198.000-13	18-199.000-04... ...18-199.000-09	18-200.000-10... ...18-200.000-13
-04			18-148.000... ...18-148.000-03	18-198.000-14... 18-198.000-17	18-199.000-10... ...18-199.000-13	18-200.000-14... ...18-200.000-17
-05	см. 18-196.000	см. 18-196.000	18-148.000-04... ...18-148.000-05	18-198.000-18... ...18-198.000-21		
-06	(рис.1)	(рис.2)	18-148.000-06... ...18-148.000-07	18-198.000-22... ...18-198.000-25		
-07			18-148.000-08... ...18-148.000-11			
-08						
-09						
-10, 11, 12	Применяются в сочетании с опорным блоком пружин					

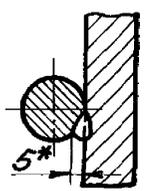
Изд. № 17
18.03.90
ЛЗ
Подпись и дата
18.03.90
ЛЗ
Подпись и дата

Изд. №	Лист	№ докум.	Подп.	Дата

18-141.000 СБ



A-A



Размеры в мм ①

Обозначение	B	B*,	L	L*,	L	L ₁	Масса, кг
18-14.1.100	160	120				¹⁰⁰ 50	3,7
-01	210	170	270	240	200	¹⁵⁰ 80	5,0
-02	260	220					6,0
-03	360	320				²⁵⁰ 120	9,1
-04	460	420				³⁵⁰ 150	11,6
-05	560	520				⁴⁵⁰ 180	14,0
-06	660	620	300	270	230	³⁵⁰ 220	16,5
-07	760	720				⁴⁵⁰ 250	19,0
-08	860	820				⁵⁰⁰ 300	21,5
-09	960	920				³⁰⁰ 350	24,0
-10	210	170				150 80	6,2
-11	260	220	340	310	270		7,5
-12	460	420				³⁵⁰ 150	13,0

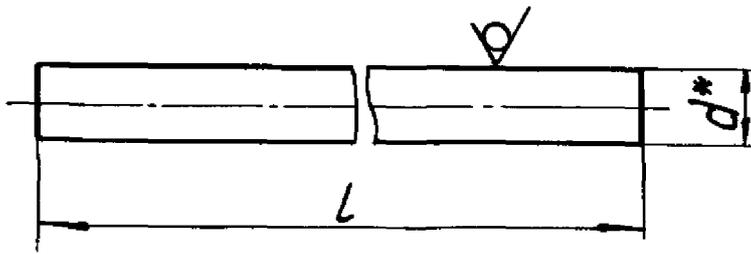
1. Размеры для справок, кроме отмеченных*.
2. Предельные отклонения размеров $\pm \frac{IT14}{2}$.
3. Сварка ручная, дуговая. Электрод Э42А по ГОСТ 9467-75.

Изм. и. подл. Подп. и дата Взам. инв. и. изм. и. дата Подп. и дата
14161/2 18.03.80 МЛ -

				18-14.1.100СБ			
1	-	Лист 291	МЛ	7/88	Лит.	Масса	Масшт.
Исполн.	И. Докум.	Подпись	Дата	Плита опорная			0 А
Разраб.	Федорова	М.И.К.		Сварочный чертёж			см. табл.
Провер.	Горбачев	В.В.					Лист
Т. контр.							Листов 1
Рук. Бр.	Величенко	В.В.					Институт
И. контр.	Богданов	В.В.					Ядерного транспорта
Упр.	Незнаев	В.В.					Ленинградский филиал

Л 8 - 141. 102

25/ (✓)



① Размеры в мм

Обозначение	L		d*	Масса, кг
	Номин	Пред. откл.		
Л 8 - 141. 102	200		10	0,12
-01	230	-1,15		0,14
-02	270	-1,3		0,16
-03	100 50	-0,37	10 16	0,03
-04	150 80	-1,0		0,13
-05	250 120	-1,15		0,19
-06	350 150	-1,4		0,24
-07	450 180	-1,55		0,28
-08	550 220	-1,75		0,35
-09	650 250			0,40
-10	700 300	-2,0		0,47
-11	800 350		0,55	

* Размер для справок.

Инв. № подл. 17.05.85
 Подп. и дата
 Взам. инв. №
 Инв. № дубл.
 Подп. и дата

Л 8 - 141. 102

Пруток

②

Круг Вд ГОСТ 2590-74 88
 Вст. 3 сп 2 ГОСТ 535-58 88

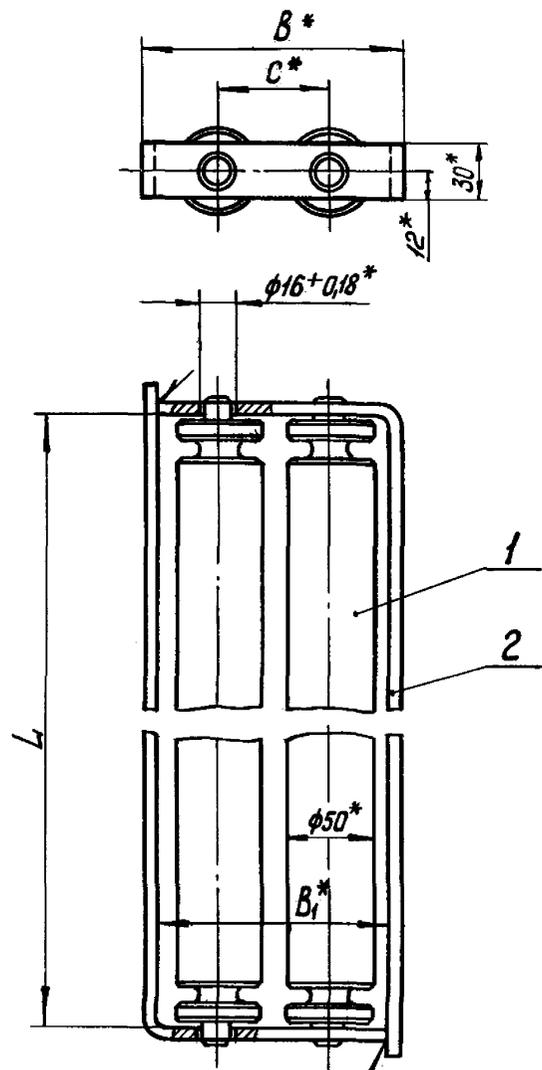
Лит.	Масса	Масшт.
0 А	см. табл.	—
Лист	Листов 1	

Институт Энергомонтажпроект Ленинградский филиал

формат: 11

Изм.	Дист	№ докум.	Подп.	Дата
2	-	ИЗВ. №629ИИ	Лав	05.06г
1	-	ИЗВ. 291	Лав	7/10-85
Разраб.	Гранич		Гранич	
Провер.	Лобанов		Лобанов	23.12.81
Т. контр.				
И. контр.	Галоева		Галоева	
Утв.	Велитченко		Велитченко	12.81

Размеры в мм



② ГОСТ 5264-80-Т1-Δ6

Обозначение	L		B*	B ₁ *	C*	Масса, кг
	Ном.	Пред. откл.				
Л8-141.200	162	+0,40	142	130	65	4,9
-01	212	+0,46				6,6
-02	262	+0,52				8,3
-03	362	+0,57				11,7
-04	462	+0,63				15,0
-05	562	+0,70				18,4
-06	662					21,8
-07	762	+0,80				25,1
-08	862					28,5
-09	962	+0,90				31,9
-10	212	+0,46	197	185	120	6,8
-11	262	+0,52				8,5
-12	462	+0,63				15,3

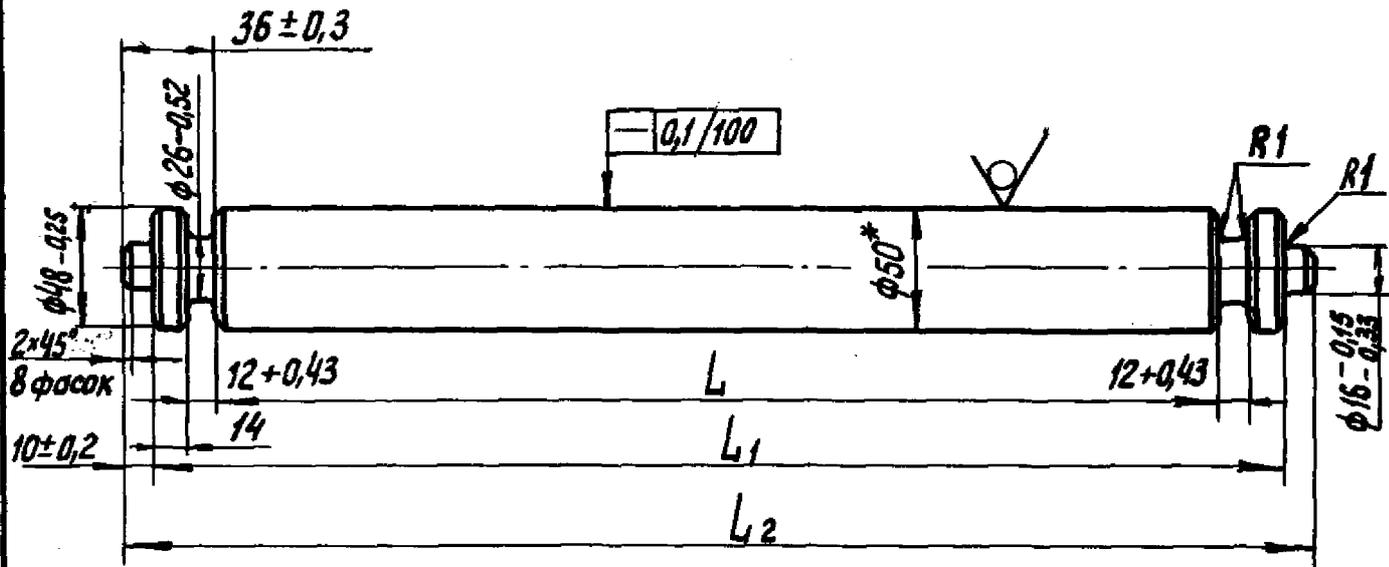
- 1* Размеры для справок.
2. Электрод Э42 А по ГОСТ 9467-75.
3. Допускаемая нагрузка на 1см. контакта каждого катка с опорной поверхностью 150 кгс.

Инв. № подл.	Л8-141.200
Лист	1
Изм. №	1
Дата	28.03.89
Подп. и дата	Л.А.
Изм. №	1
Дата	28.03.89
Подп. и дата	Л.А.

Л8-141.200 СБ				Лист	Масса	Масшт.
Обойма катков				0 А	см. табл.	—
Сборочный чертеж				Лист	Листов	1
Институт Энергомонтажпроект Ленинградский филиал						

Формат: 12

2	Изм. №	Изм. №	Изм. №	Изм. №
1	Изм. №	Изм. №	Изм. №	Изм. №
Разраб.	Гранич	Гранич	Гранич	Гранич
Провер.	Горбачев	Горбачев	Горбачев	Горбачев
Т.контр.				
Рук. бр.	Велитченко	Велитченко	Велитченко	Велитченко
И.контр.	Басканичев	Басканичев	Басканичев	Басканичев
Утв.	Незнаев	Незнаев	Незнаев	Незнаев



Размеры в мм

Обозначение	L	L ₁	L ₂	Масса, кг
Л8 - 141. 201	108	160	180	2,09
-01	158	210	230	2,84
-02	208	260	280	3,63
-03	308	360	380	5,17
-04	408	460	480	6,71
-05	508	560	580	8,26
-06	608	660	680	9,80
-07	708	760	780	11,34
-08	808	860	880	12,88
-09	908	960	980	14,42

- * Размеры для справок.
- Неуказанные предельные отклонения размеров по h 12.

Инв. № подл.	Лист	Изм.	Дата
1-141-2	28.03.80		
Инв. № инв.	№ докум.	Подп.	Дата
1-141-2	28.03.80		
Инв. № инв.	№ докум.	Подп.	Дата
1-141-2	28.03.80		

2	-	Изв. №629ИИ	Лист -	05.06.80
1	-	Изв. №293	Лист	9-31
Изм.	Лист	№ докум.	Подп.	Дата
Разраб.	Гранич	Трун		
Провер.	Горбачев	Сев		12.79
Т. контр.				
И.контр.	Басканичев	Величенко		01.80
Чтв.				

Л8 - 141. 201

Каток

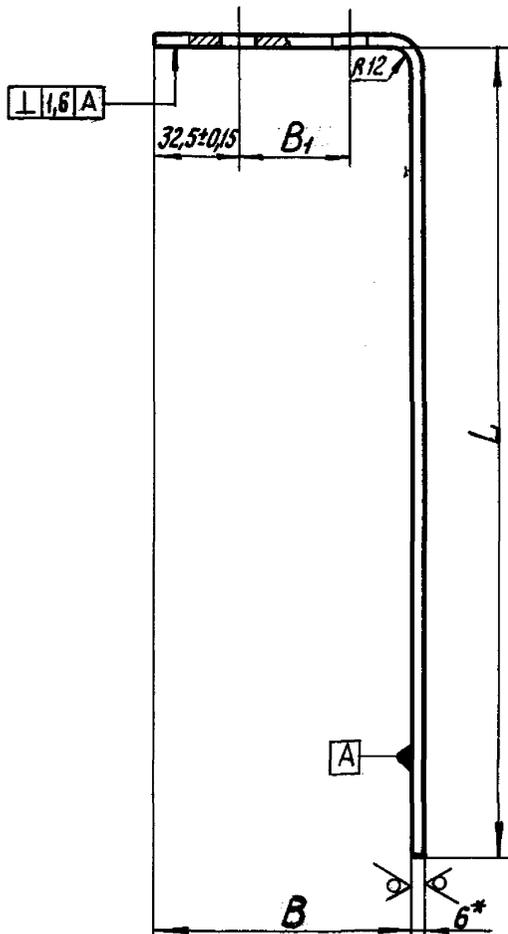
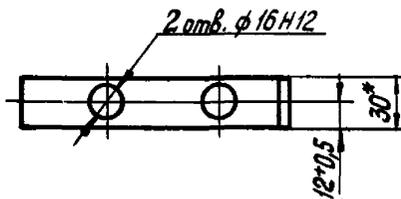
(2)

Круг 50 ГОСТ 2590-74*88
Сталь 45 ГОСТ 1050-74*88

Лит.	Масса	Масшт.
ОА	см. табл.	—
Лист	Листов 1	

Институт Энергомонтажпроект Ленинградский филиал

формат: 11



Размеры в мм

Обозначение	L		B	B1	Длина развертки	Масса, кг		
	Ном.	Пред. откл.						
Л8-141.202	175	± 0,5	130 ± 0,5	65 ± 0,15	305	0,40		
-01	225				355	0,47		
-02	275				405	0,54		
-03	375				505	0,68		
-04	475				605	0,83		
-05	575	± 0,8			185 ± 0,5	120 ± 0,15	705	0,97
-06	675						805	1,12
-07	775						905	1,25
-08	875						1005	1,39
-09	975						1105	1,53
-10	225	± 0,5					185 ± 0,5	120 ± 0,15
-11	275		460	0,63				
-12	475		660	0,91				

* Размеры для справок.

Инв. № подл. 17.16.1/2
 Подп. и дата 28.03.80
 Вып. инв. № 28
 Уинв. № 28
 Подп. и дата

Л8-141.202

2 - Изв. № 629 ИИ	Инт.	05.06.80	Угольник	лит.	Масса	Масшт.
1 - 1/31.2.93	Инт.	3-83		0 А	см. табл.	—
Разраб. Гранич	Утв.		Институт Энергомашинопроект Ленинградский филиал	76*	Лист	Листов 1
Провер. Горбачев	Утв.	7.2.78		2	Б2 6x30 ГОСТ 103-76	Вст. 3 ГОСТ 535-79 86*
Т. контр.			Полоса			
И. контр. Басканичев						
Утв. Велитченко						

Формат: 12