

СССР

Комитет стандартов,
мер и измерительных
приборов
при Совете Министров
Союза ССР
ВНИИНМАШ

НОРМАЛЬ МАШИНОСТРОЕНИЯ

Детали трубопроводов
ХОМУТЫ ПОДВЕСОК ГОРИЗОНТАЛЬНЫХ
СТАЛЬНЫХ ТРУБОПРОВОДОВ

МН
3941—62

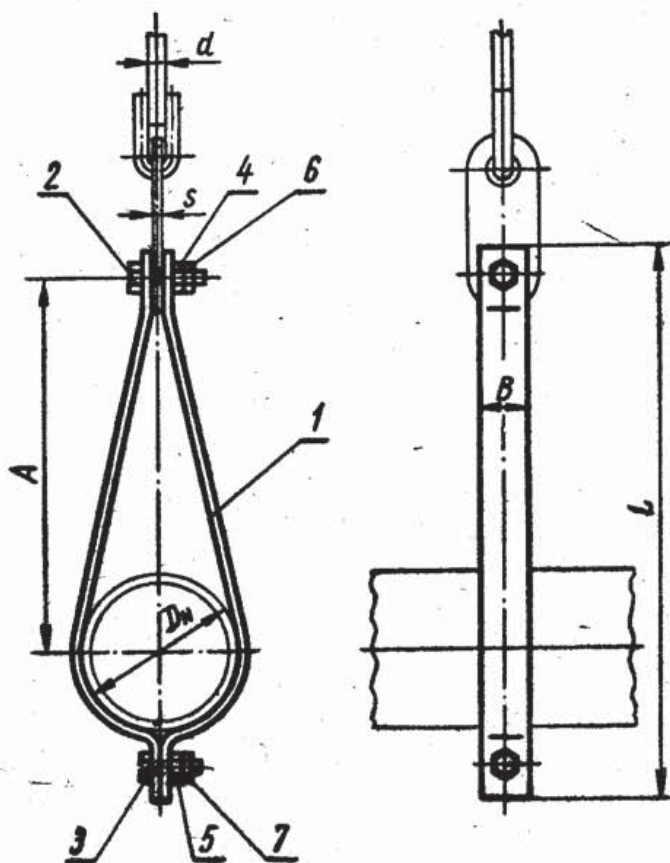
Группа Г18

Настоящая норма распространяется на хомуты горизонтальных подвесок стальных трубопроводов, применяемые при температуре рабочей среды до 600°С.

Хомуты должны изготавливаться пяти исполнений согласно табл. 1.

Таблица 1

Исполнение	I	II	III	IV	V
Температура рабочей среды трубопровода, °С	До 450	Св. 450 до 500	Св. 500 до 540	Св. 540 до 575	Св. 575 до 600



Черт. 1

Пример обозначения хомута исполнения I для трубопровода $D_n=159$ мм и $P=1000$ кгс:
Хомут I-159-1000 МН 3941—62

Разработана
Ленфилиалом института
«ОРГЭНЕРГ ОСТРОЙ»

Утверждена Всесоюзным
научно-исследовательским институтом
по нормализации в машиностроении
(ВНИИНМАШ) 26/VI 1962 г.

Срок введения 1/I 1964 г.

Размеры в мм

Шифр (D _н -P)	Наруж- ный диа- метр тру- бопровода D _н	Допускае- мая нагруз- ка P, кгс	L	A	B	Вес кг	Применяе- мость	Исполнение					s	d
								I	II	III	IV	V		
57-200	57.60	200	285	200		0,77		×	×	×	×	×		
68-300	68	300	275	180	30	0,85		×	×	—	—	—	8	10
76-300	76		305	210		0,92		×	×	×	×	×		
83-600	83	600	315	200	40	1,36		×	×	—	—	—	12	16
89-300	89	300	345	240	30	1,03		×	×	×	×	×	8	10
102-600	102	600	350	220		1,50		×	×	—	—	—		
108-750	108	750	365	235	40	1,54		×	×	×	×	—		
114-750	114		390	265		1,62		×	×	×	×	×		
127-900	127			250		2,00		×	×	—	—	—	12	
133-900	133	900	405	260	50	2,04		×	×	×	×	—		
140-900	140		415	270		2,12		×	×	—	—	—		
159-1000	159	1000	430	275	40	1,80		×	—	×	×	—		
168-900	168	900	470	310	50	2,42		×	×	×	×	×		16
180-1500	180	1500	475	290	80	4,50		×	×	—	—	—	16	
194-1000		1000	500	325	50	3,03		×	×	×	×	×	12	
194-1500	194	1500	495	305	80	4,70		×	×	—	—	—	16	
219-1000		1000	560	355	50	3,25		×	×	×	×	×	12	
219-1500	219	1500	540	325	80	5,13		×	×	×	×	—	16	
245-1000		1000	565		50	3,38		×	×	×	×	—	12	
245-1500	245	1500	580	350	80	5,51		×	×	×	×	—	16	
273-1500			600	355		5,73		×	×	×	×	—		
273-3200	273	3200	630	365	90	11,55		×	×	×	—	—		24
299-3400	299	3400	655	380		12,23		×	×	—	—	—		
325-1800		1800	670	390	80	6,65		×	×	×	×	—		20
325-3400	325	3400	695	400	90	12,87		×	×	×	—	—	20	24
377-1800		1800	725	420	80	7,31		×	×	×	×	—		20
377-3400	377	3400	755	430		13,97		×	×	×	×	—		24
426-3200		3200	790	455	90	14,60		×	×	×	×	—		
426-4500	426	4500	815	465		16,34		×	—	—	—	—	25	27
465-2400		2400	840		80	14,12		—	—	×	×	—	20	20
465-5000	465	5000	880	485	100	22,46		—	—	×	×	—	25	30
480-2400		2400	855		80	14,40		×	—	—	—	—	20	20
480-5500	480	5500	895	490	100	22,88		×	—	—	—	—	25	30
530-4000		4000	920		80	15,88		×	—	—	—	—	20	27
530-5500	530	5500	950	520	100	24,32		×	—	—	—	—	25	30

Примечание. Допускаемая нагрузка приведена для наибольшей температуры рабочей среды трубопроводов.

Детали трубопроводов.
Хомуты подвесок горизонтальных стальных трубопроводов

МН 3941—62

Таблица 3

Шифр изделия (D _H -P)	Дет. 1. Полухо- мут	Дет. 2.	Дет. 3.	Дет. 4.	Дет. 5.	Дет. 6.	Дет. 7.						
		Болт ГОСТ 7796—57		Гайка ГОСТ 5915—51		Гайка ГОСТ 5917—51							
	Количество												
	2	1	1	1	1	1	1						
Шифр деталей													
57-200	57-200/1	M10×32	M10×40	M10	M10	M10	M10						
68-300	68-300/1	M12×38	M12×45	M12	M12	M12	M12						
76-300	76-300/1												
83-600	83-600/1	M16×40	M16×50	M16	M16	M16	M16						
89-300	89-300/1	M12×38	M12×45	M12	M12	M12	M12						
102-600	102-600/1	M16×40	M16×50	M16	M16	M16	M16						
108-750	108-750/1												
114-750	114-750/1												
127-900	127-900/1												
133-900	133-900/1												
140-900	140-900/1												
159-1000	159-1000/1												
168-900	168-900/1												
180-1500	180-1500/1							M20×45	M20×65	M20	M20	M20	M20
194-1000	194-1000/1							M16×40	M16×55	M16	M16	M16	M16
194-1500	194-1500/1	M20×45	M20×65	M20	M20	M20	M20						
219-1000	219-1000/1	M16×40	M16×55	M16	M16	M16	M16						
219-1500	219-1500/1	M20×45	M20×65	M20	M20	M20	M20						
245-1000	245-1000/1	M16×40	M16×55	M16	M16	M16	M16						
245-1500	245-1500/1	M20×45	M20×65	M20	M20	M20	M20						
273-1500	273-1500/1	M30×70	M30×90	M30	M30	M30	M30						
273-3200	273-3200/1												
299-3400	299-3400/1	M24×50	M24×65	M24	M24	M24	M24						
325-1800	325-1800/1												
325-3400	325-3400/1	M30×70	M30×90	M30	M30	M30	M30						
377-1800	377-1800/1	M24×50	M24×65	M24	M24	M24	M24						
377-3400	377-3400/1	M30×70	M30×90	M30	M30	M30	M30						
426-3200	426-3200/1	M27×65	M27×85	M27	M27	M27	M27						
426-4500	426-4500/1	M36×75	M36×100	M36	M36	M36	M36						
465-2400	465-2400/1	M27×65	M27×85	M27	M27	M27	M27						
465-5000	465-5000/1	M36×75	M36×100	M36	M36	M36	M36						
480-2400	480-2400/1	M27×65	M27×85	M27	M27	M27	M27						
480-5500	480-5500/1	M36×75	M36×100	M36	M36	M36	M36						
530-4000	530-4000/1	M30×70	M30×90	M30	M30	M30	M30						
530-5500	530-5500/1	M36×75	M36×100	M36	M36	M36	M36						

1. Материал — по табл. 4

Таблица 4

Исполнение	Марки стали				
	Дет. 1. Полухомут	Дет. 2. Болт	Дет. 3. Болт	Дет. 4 и 6. Гайка	Дет. 5 и 7. Гайка
I	Ст. 3 ГОСТ 380—60	Ст. 5 ГОСТ 380—60	40 ГОСТ 1050—60	Ст. 3 ГОСТ 380—60	35 ГОСТ 1050—60
II	20 ГОСТ 1050—60		30ХМА ГОСТ 4543—61		
III	12МХ ЧМТУ 5759—57		25Х2М1Ф (ЭИ723) ЧМТУ 5664—56		
IV	Х5М ГОСТ 5632—61				
V	Х18Н10Т ГОСТ 5632—61		ЭП182 ТУ-МУ-МОС 7123—60		

Примечание. Для трубопроводов с температурой рабочей среды 575—585°C допускается применять полухомуты из стали марки 12ХМФ по дополнению № 1 к ЧМТУ 2580—54 или из других равноценных марок стали взамен марки Х18Н10Т.

2. Технические требования — по МН 3967—62.

Размеры в мм

Шифр	r	L	B	s	A	A ₁		a	d	b	h	r ₁	Развернутая длина	Вес кг
						Номин.	Доп. откл.							
57-200/1	30	285			200	250		18	12		33		299	0,34
68-300/1	35	275	30		180	240	±0,5	17	14	4	37		294	
76-300/1	39	305			210	270		16			32		323	0,37
83-600/1	42	315	40		200			23	18	6	45		337	0,53
89-300/1	45	345	30		240	310		17	14	4	31		371	0,43
102-600/1	52	350		5	220	300		25			48		380	0,59
108-750/1	55	365	40		235	320		22			47		397	0,62
114-750/1	58	390			265	350		19			41		422	0,65
127-900/1	64				250	340		25			46	3	428	0,84
133-900/1	67	405	50		260	355	±0,7	26	18	6	49		447	0,87
140-900/1	71	415			270	370		25					459	0,90
159-1000/1	80	430	40		275	380		26			46		482	0,75
168-900/1	85	470	50		310	420							525	1,03
180-1500/1	91	475	80		290	415		30	23	8	58		534	1,97
194-1000/1	98	500	50		325	450		25	18	6	44		561	1,32
194-1500/1		495	80		305	435		30	23	8	56		559	2,06
219-1000/1	111	560	50	6	355	495		30	18	6	52		629	1,48
219-1500/1		540	80		325	470		36	23	8	63		617	2,27
245-1000/1	124	565	50		350	505		30	18		58		655	1,53
245-1500/1		580	80					36	23	6	63		666	2,46
273-1500/1	139	600			355	525							700	2,58
273-3200/1		630	90	10	365	555		37	34		79	6	724	4,95
299-3400/1	150	655			380	580		36			76	6	757	5,18
325-1800/1	165	670	80	6	390	590		34	27		63	3	792	2,89
325-3400/1		695	90	10	400	615			34	10	80	6	813	5,57
377-1800/1	191	725	80	6	420	645		40	27		68	3	871	3,22
377-3400/1		755			430	675			34		84	6	893	6,05
426-3200/1	216	790	90	10	455	715	±1,0	36	30		70	5	953	6,62
426-4500/1		815			465	735		40	41	12	84	6	975	6,63
465-2400/1	235	840	80		485	765		37	30	10	72	5	1019	6,40
465-5000/1		880	100	12		775		50	41	12	93	6	1055	9,69
480-2400/1	243	855	80	10	490			38	30	10	70	5	1038	6,52
480-5500/1		895	100	12	790			53	41	12	98		1080	9,92
530-4000/1	268	920	80	10	520	840		40	34	10	82	8	1127	7,08
530-5500/1		950	100	12	845			50	41	12	95		1154	10,62

1. Материал—по табл. 4.
2. Отклонения свободных размеров—по 7-му классу точности ОСТ 1010 и ГОСТ 2689—54.
3. Маркировать: исполнение, шифр и товарный знак.

Ко
ис
пр
В
ста
П