

СССР

Комитет стандартов,
метр и измерительных
приборов
при Совете Министров
Союза ССР

ВНИИНМАШ

НОРМАЛЬ МАШИНОСТРОЕНИЯ

Детали трубопроводов

ХОМУТЫ ПОДВЕСОК ВЕРТИКАЛЬНЫХ
СТАЛЬНЫХ ТРУБОПРОВОДОВ

МН

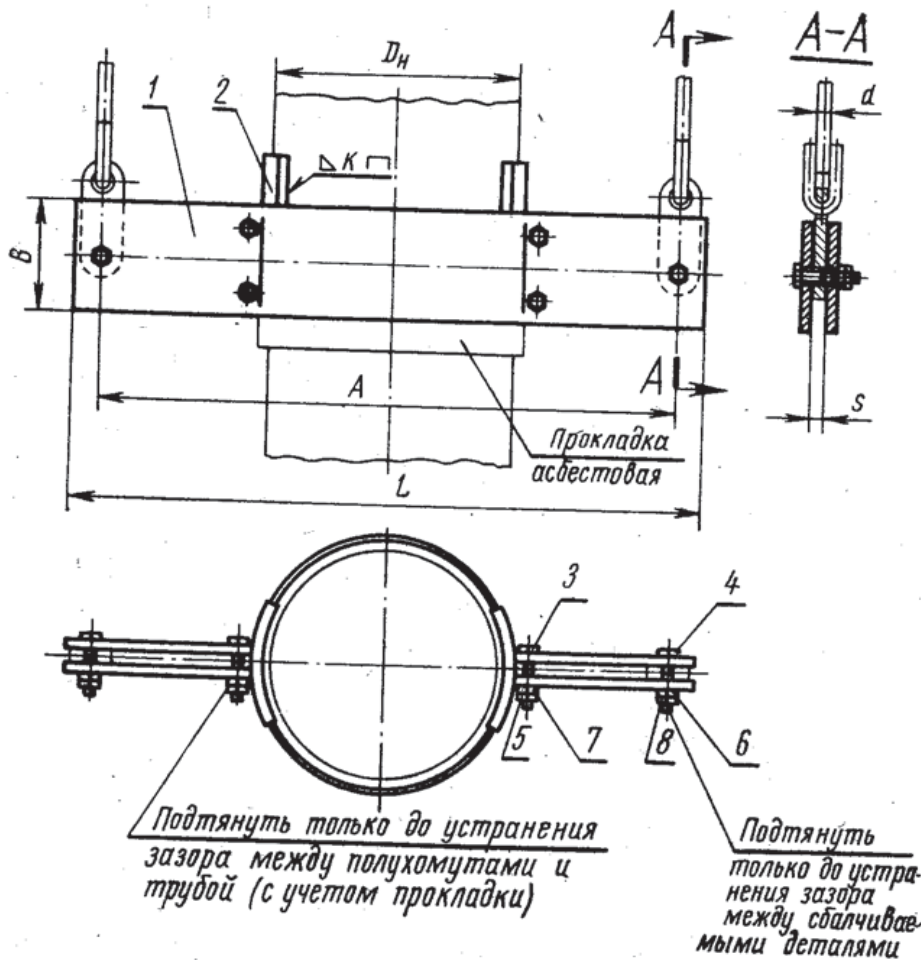
3950—62

Группа Г18

Настоящая норма распространяется на хомуты вертикальных подвесок стальных трубопроводов, применяемые при температуре рабочей среды до плюс 600°С.
Хомуты должны изготавливаться пяти исполнений согласно табл. 1

Таблица 1

Исполнение	I	II	III	IV	V
Температура рабочей среды трубопровода, °С	До 450	Св. 450 до 500	Св. 500 до 540	Св. 540 до 575	Св. 575 до 600



Черт. 1

Пример обозначения хомута исполнения I для трубопровода $D_n = 159$ мм и $P = 900$ кгс:
Хомут I-159-900 МН 3950—62

Разработана
Ленфилиалом института
«ОРГЭНЕРГОСТРОЙ»

Утверждена Всесоюзным
научно-исследовательским институтом
по нормализации в машиностроении
(ВНИИНМАШ) 26/VII 1962 г.

Срок введения 1/I 1964 г.

Таблица 2

Размеры в мм

Шифр (D _н -P)	Наружный диаметр трубопровода, D _н	Допускаемая на- грузка P, кгс	L	A	B	K	Вес кг	Применяемость	Исполнение					s	d
									I	II	III	IV	V		
57-200	57,60	200	570	530	80	4	4,85		×	—	×	×	×	8	10
68-200	68		550	510			4,85		×	×	—	—	—		
76-200	76		590	550			5,12		×	×	×	×	×		
83-400	83	400	580	540	4	6,55		×	×	—	—	—			
89-200	89	200	630	590	6	5,53		×	×	×	×	×			
102-500	102	500	610	570	90	4	9,86		×	×	—	—	—		
108-600	108	600	670	630	100	4	12,00		×	×	×	×	—		
114-400	114	400	720	680	90	8	11,65		×	×	×	×	×		
127-700	127	700	700	660	100	5	12,64		×	×	—	—	—		
133-700	133		720	680			13,70		×	×	×	×	—		
140-700	140		740	700			13,56		×	×	—	—	—		
159-900	159	900	740	700	120	6	16,57		×	—	×	—	—		
168-900	168		810	770			18,44		×	×	×	×	×		
180-900	180		800	750			21,39		×	×	—	—	—		
194-800	194	800	900	850	120	8	24,62		×	×	×	×	×		
194-2000		2000	910	860			160	33,13		×	×	×	×	—	12

Размеры в мм

Продолжение

Шифр (D _н -P)	Наружный диаметр трубопровода, D _н	Допускаемая на- грузка P, кгс	L	A	B	K	Вес кг	Применяемость	Исполнение					s	d
									I	II	III	IV	V		
219-2000	219	2000	980	930			35,76		×	×	×	×	×		
245-1500	245	1500	910	860			33,93		×	×	×	×	—		
245-3000		3000	940	890			45,30		×	—	—	×	—		
273-1800	273	1800	990		160	8	37,28		×	×	×	×	—	12	16
273-3000		3000	1000	940			49,06		×	—	×	×	—		
299-1800	299	1800	1010	960			39,42		×	×	—	—	—		
325-2200	325	2200	1040				40,98		×	×	×	×	—		
325-4800		4800	1050	990			65,88		×	—	×	×	—	16	20
377-2400	377	2400	1100	1050			69,72		×	×	×	×	—	12	16
377-4800		4800	1130	1080	200		88,08		×	—	×	×	—		
426-4000	426	4000	1180	1130		10	93,80		×	×	×	×	—	16	20
426-6000		6000	1240	1160	220		106,81		×	—	—	—	—	20	24
465-4000	465	4000	1220	1170			98,01		—	—	×	×	—	16	20
480-4800	480	1230	1180	200			98,20		×	—	—	—	—		
530-4800		4800	1280	1230			103,34		×	—	—	—	—	16	20
530-6800	530	6800	1320	1250	220	12	117,55		×	—	—	—	—	20	24

Примечания:

1. Допускаемая нагрузка приведена для наибольшей температуры рабочей среды трубопроводов.
2. Значения K указаны для труб из стали марок по МН 2566—61 и МН 3558—62, для которых предел чести (длительной прочности) имеет наименьшее значение.
При больших значениях предела текучести, а также при нагрузках меньше приведенных в таблицу чины K могут быть изменены в соответствии с расчетом.
3. При толщине стенки трубы s меньше K приварку упоров производить при величине катета, не p толщину стенки трубы, увеличив при этом длину упоров, определяемую расчетом.

Таблица 3

Шифр изделия (D _н -P).	Дет. 1.	Дет. 2.	Дет. 3.	Дет. 4.	Дет. 5.	Дет. 6.	Дет. 7.	Дет. 8.
	Полухомут	Упор МН 3951—62	Болт ГОСТ 7796—57		Гайка ГОСТ 5915—51		Гайка ГОСТ 5917—51	
	Количество							
	2	2	4	2	4	2	4	2
Шифр деталей								
57-200	57-200/1	57-29	M10×40	M10×40	M10	M10	M10	M10
68-200	68-200/1	68-32						
76-200	76-200/1	76-34						
83-400	83-400/1	83-38						
89-200	89-200/1	89-40	M10×50	M10×50	M12	M12	M12	M12
102-500	102-500/1	102-47						
108-600	108-600/1	108-50						
114-400	114-400/1	114-52						
127-700	127-700/1	127-56	M12×60	M12×60	M16	M16	M16	M16
133-700	133-700/1	133-60						
140-700	140-700/1	140-64						
159-900	159-900/1	159-72						
168-900	168-900/1	168-74	M16×75	M16×75	M16	M16	M16	M16
180-900	180-900/1	180-79						
194-800	194-800/1	194-87						
194-2000	194-2000/1							

Детали трубопроводов.
Хомуты подвесок вертикальных стальных трубопроводов

МН 3950—62

Продолжение

Шифр изделия (D _H -P)	Дет. 1.	Дет. 2.	Дет. 3.	Дет. 4.	Дет. 5.	Дет. 6.	Дет. 7.	Дет. 8.
	Полухомут	Упор МН 3951—62	Болт ГОСТ 7796—57		Гайка ГОСТ 5915—51		Гайка ГОСТ 5917—51	
	Количество							
	2	2	4	2	4	2	4	2
Шифр деталей								
219-2000	219-2000/1	219-97	M16×75	M16×75	M16	M16	M16	M16
245-1500	245-1500/1	245-108						
245-3000	245-3000/1							
273-1800	273-1800/1	273-119						
273-3000	273-3000/1							
299-1800	299-1800/1	299-128						
325-2200	325-2200/1	325-142	M20×85	M20×85	M20	M20	M20	M20
325-4800	325-4800/1							
377-2400	377-2400/1							
377-4800	377-4800/1							
426-4000	426-4000/1	426-182	M20×85	M20×85	M20	M20	M20	M20
426-6000	426-6000/1							
465-4000	465-4000/1	465-195						
480-4800	480-4800/1	480-200	M20×85	M20×85	M20	M20	M20	M20
530-4800	530-4800/1	530-220						
530-6800	530-6800/1							

Примечание. Прокладку асбестовую устанавливать при суммарном зазоре между трубой и хомутом 2 мм и более.

1. Материал — по табл. 4.

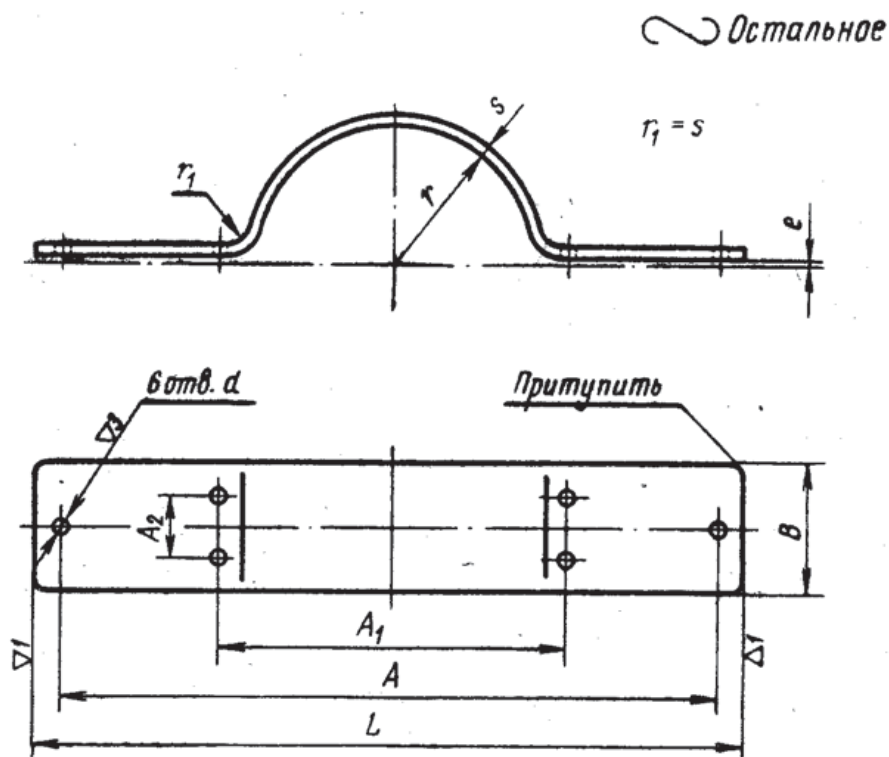
Таблица 4

Исполнение	Марки стали				
	Дет. 1. Полухомут	Дет. 3. Болт	Дет. 4. Болт	Дет. 5 и 7. Гайка	Дет. 6 и 8. Гайка
I	Ст. 3 ГОСТ 380—60	40 ГОСТ 1050—60	Ст. 5 ГОСТ 380—60	35 ГОСТ 1050—60	Ст. 3 ГОСТ 380—60
II	20 ГОСТ 1050—60	30ХМА ГОСТ 4543—61			
III	12МХ ЧМТУ 5759—57	25Х2М1Ф (ЭИ723) ЧМТУ 5664—56		25Х2МФА ТУС 6134—54	
IV	Х5М ГОСТ 5632—61				
V	Х18Н10Т ГОСТ 5632—61			ЭП182 ТУ—МУ—МОС 7123—60	

Примечание. Для трубопроводов с температурой рабочей среды 575—585° С допускается применять полухомуты из стали марки 12ХМФ по дополнению № 1 к ЧМТУ 2580—54 или из других равноценных марок стали взамен марки Х18Н10Т.

2. Технические требования — по МН 3967—62.

Деталь I. Полухомут



Черт. 2

Пример обозначения полухомута исполнения I для трубопровода $D_n = 159$ мм и $P = 900$ кгс:
Полухомут I-159-900/1 МН 3950—62

Таблица 5

Размеры в мм

Шифр (D _н -P)	r	B	s	L	A		A ₁		A ₂ (доп. откл. ±0,5)	d	e	Развер- нутая длина	Вес кг
					Но- мин.	Доп. откл.	Но- мин.	Доп. откл.					
57-200/1	30	80	6	570	530	±1	100	40	12	4	590	2,21	
68-200/1	35			550	510		108				576	2,16	
76-200/1	39			590	550		120				620	2,32	
83-400/1	43	90	8	580	540	±1	130	45	12	4	603	2,99	
89-200/1	45			630	590		120				655	2,44	
102-500/1	53			610	570		158				652	4,55	
108-600/1	55	100	10	670	630	±1	168	±0,5	12	4	714	5,61	
114-400/1	58	90		720	680		180	45			767	5,37	
127-700/1	64	700		660	200		762	5,85					
133-700/1	67	100	10	720	680	±1	226	50	14	4	774	6,06	
140-700/1	71						236				779	6,04	
159-900/1	80						280				808	7,59	
168-900/1	85	120	12	810	770	±1	264	60	14	4	884	8,31	
180-900/1	91			270	879		9,85						
194-800/1	98			296	986		11,06						
194-2000/1		160	910	860	±1,5	322	±0,7	18	6	990	15,00		

Продолжение

Размеры в мм

Шифр (D _н -P)	r	B	s	L	A		A ₁		A ₂ (доп. откл. ±0,5)	d	e	Развер- нутая длина	Вес кг
					Но- мин.	Доп. откл.	Но- мин.	Доп. откл.					
219-2000/1	111	160	12	980	930	±0,7	296	80	18	6	1078	16,20	
245-1500/1	124			910	860		320				1021	15,66	
245-3000/1			16	940	890		334				1045	20,85	
273-1800/1	139	200	12	990	940	±1,5	352	100	18	6	1119	16,71	
273-3000/1			16	1000	990		366				1124	22,60	
299-1800/1	150		12	1010	960		374				1150	17,18	
325-2200/1	165	200	16	1040	990	±1	406	110	27	10	1199	17,92	
325-4800/1				1050			424				23	8	1198
377-2400/1	191		200	16	1100		1050				±1	470	100
377-4800/1		1130			1080	488	23	8	1300	40,70			
426-4000/1	216	220		20	1180	1130	±1	540	110	27		10	
426-6000/1			1240		1160	545		1436			49,06		
465-4000/1	236		1220		1170	580		1440			45,20		
480-4800/1	242	200	1230	1180	594	100	23	8	1462	45,59			
530-4800/1	267	220	20	1280	1230	±1	643	110	27	10	1536	47,84	
530-6800/1				1320	1250		648				1571	54,26	

1. Материал — по табл. 4.

2. Отклонения свободных размеров — по 7-му классу точности ОСТ 1010 и ГОСТ 2689—54.

3. Маркировать: исполнение, шифр и товарный знак.