

СССР

Комитет стандартов,
мер и измерительных
приборов
при Совете Министров
Союза ССР

ВНИИНМАШ

НОРМАЛЬ МАШИНОСТРОЕНИЯ

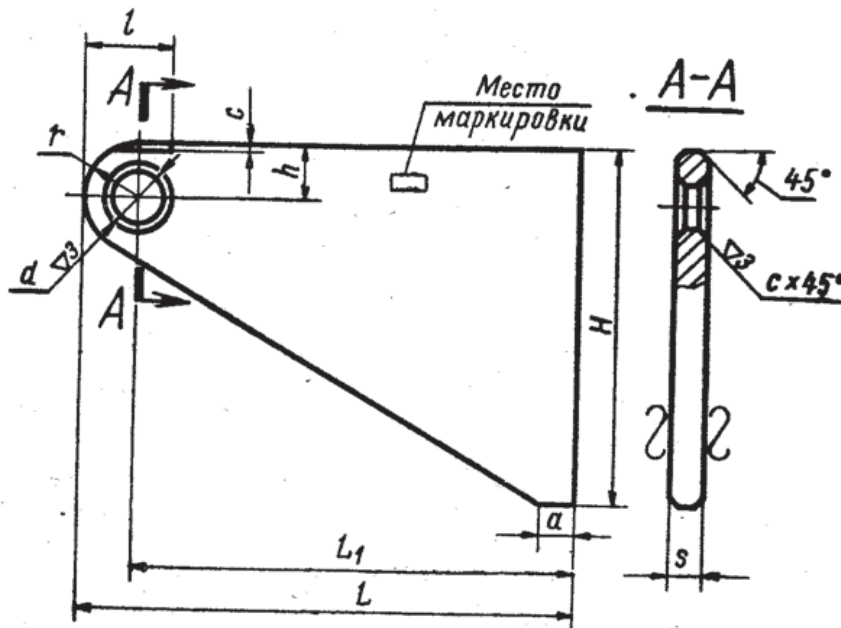
Детали трубопроводов

ПЛАВНИКИ ПРИВАРНЫЕ БЛОКОВ ПОДВЕСОК
ВЕРТИКАЛЬНЫХ СТАЛЬНЫХ ТРУБОПРОВОДОВ

МН
3954—62

Группа Г18

▽1 Остаточное



Пример обозначения плавника $H=100$ мм, $L=157$ мм:

Плавник 100×157 МН 3954—62

Размеры в мм

Шифр (H×L)	Для тяг диаметром	L	L ₁	H	s	r-h	d	a	l	c	Вес кг
80×142	10,12	142	125	80	8	17	12	10	25	2	0,49
80×157		157	140								0,55
100×157		187	170	100			0,65				
100×187		14	0,80								
160×185	16	185	160	160	12	25	18	20	35	3	1,73
180×195		195	170	180							2,09
180×215		215	190	180							2,24
200×225		225	200	200							2,56

1. Материал—сталь марки Ст. 3 по ГОСТ 380—60.
2. Отклонения свободных размеров по 7-му классу точности ОСТ 1010.
3. Маркировать: шифр и товарный знак.

Разработана
Ленфилиалом института
«ОРГЭНЕРГОСТРОЙ»

Утверждена Всесоюзным
научно-исследовательским институтом
по нормализации в машиностроении
(ВНИИНМАШ) 26/VII 1962 г.

Срок введения 1/II 1964 г.