

СССР Комитет стандартов, мер и измерительных приборов при Совете Министров Союза ССР ВНИИНМАШ	НОРМАЛЬ МАШИНОСТРОЕНИЯ	МН 3967—62
	Детали трубопроводов УЗЛЫ И ДЕТАЛИ ПОДВЕСОК СТАЛЬНЫХ ТРУБОПРОВОДОВ	
	Технические требования	Группа Г18

Настоящие технические требования распространяются на узлы и детали подвесок стальных трубопроводов.

И. ТЕХНИЧЕСКИЕ ТРЕБОВАНИЯ

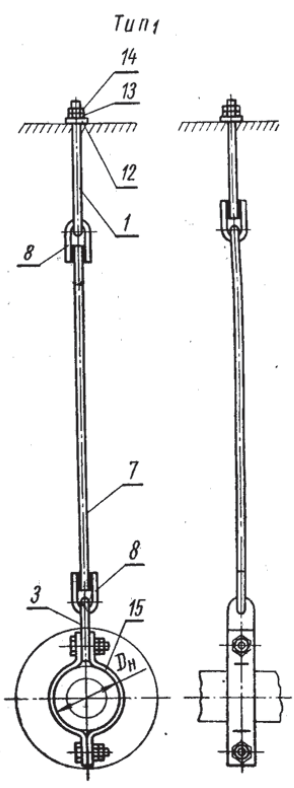
1. Допускается замена стали марки ЭП182 на сталь марки ЭП44 по ЧМТУ 106—59.
2. В производство допускается материал, имеющий сертификат завода-поставщика. В случае отсутствия сертификата контроль материала производится ОТК завода-изготовителя узлов и деталей подвесок в соответствии с действующими стандартами.
3. Заготовки деталей, полученные путем механической или огневой резки, должны иметь зачищенные кромки.
4. Резьба должна выполняться в соответствии с действующими стандартами, должна быть чистой, не иметь заусенцев и сорванных ниток. Вмятины на резьбе, препятствующие навинчиванию проходного калибра, не допускаются.
5. Все детали, подлежащие сварке, должны быть предварительно очищены от окалины и загрязнения. Стыкуемые кромки должны быть очищены до металлического блеска на ширину не менее 10 мм.
6. При приварке ушка к тяге обеспечить симметричное расположение ушка относительно оси тяги.
7. К производству сварки допускаются только квалифицированные сварщики.
8. Сварные швы, соединяющие упоры с трубопроводом из легированной стали (при температуре среды свыше 500°С), должны быть термически обработаны. Последовательность и режимы термической обработки — в инструкции завода-изготовителя деталей трубопроводов.
9. Допускаемые отклонения на размеры, не оговоренные в нормалях, — по 9-му классу точности ОСТ 1010 и ГОСТ 2689—54.

II. МАРКИРОВКА, ОКРАСКА И УПАКОВКА

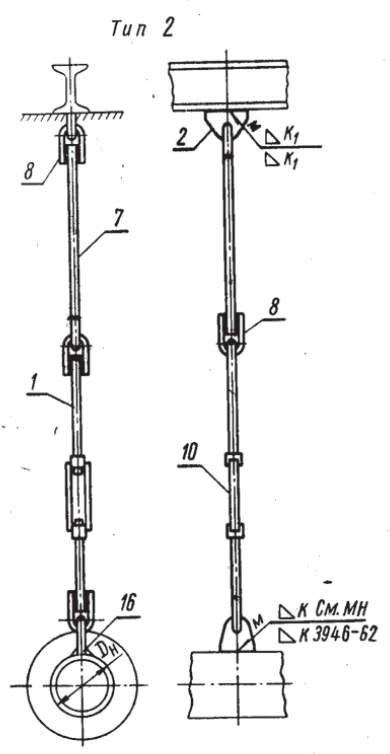
10. Кромки под приварку у деталей, которые привариваются на монтаже, и резьбы всех деталей должны быть смазаны составом, предохраняющим от коррозии, а все остальные поверхности деталей и узлов должны быть окрашены противокоррозионной краской.
11. Маркировка на узлах наносится клеймами на специально зачищенном месте в рамке.
12. Высота знаков маркировки должна быть не менее 10 мм. Для деталей, на которых не может быть размещена маркировка с высотой знаков 10 мм, допускается нанесение знаков меньшей высоты.
13. Узлы и детали должны упаковываться комплектно.
14. Упаковка устанавливается по условиям заказа в зависимости от дальности транспортирования.
15. Поставляемые заказчику узлы и детали должны быть снабжены сертификатом, заполненным ОТК по установленной на заводе форме.

ПРИЛОЖЕНИЕ к МН 3941-62—МН 3966-62

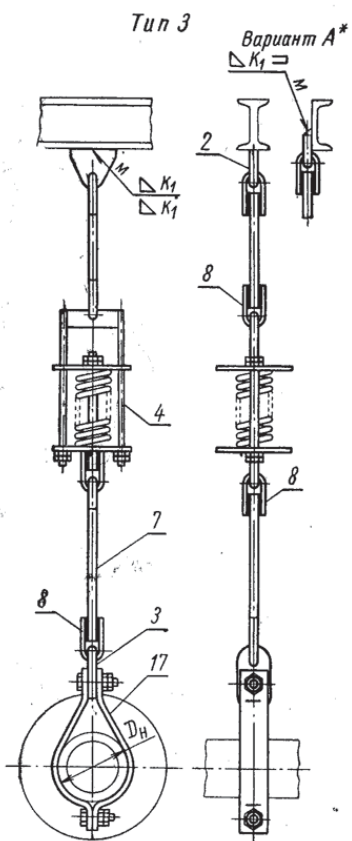
ТИПЫ ГОРИЗОНТАЛЬНЫХ И ВЕРТИКАЛЬНЫХ ПОДВЕСОК СТАЛЬНЫХ ТРУБОПРОВОДОВ



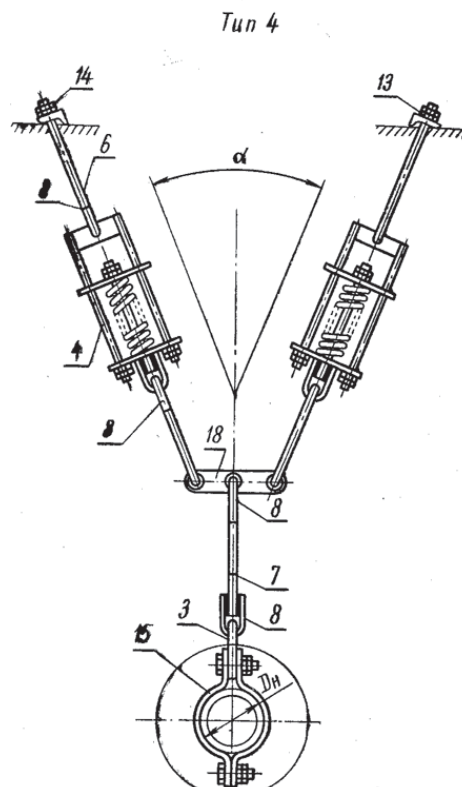
Черт. 1



Черт. 2



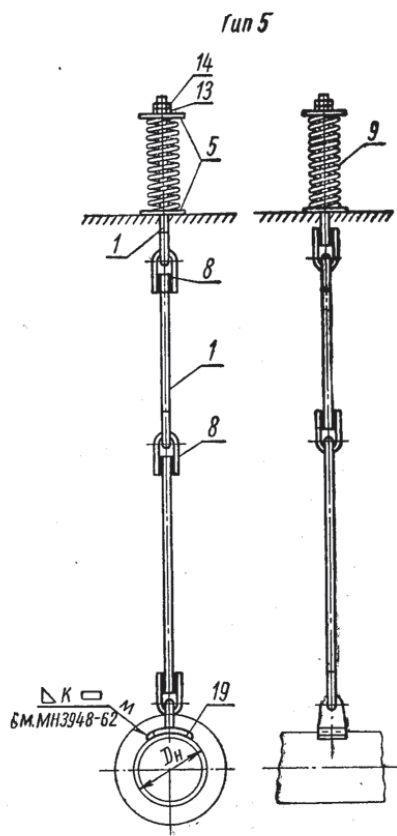
Черт. 3



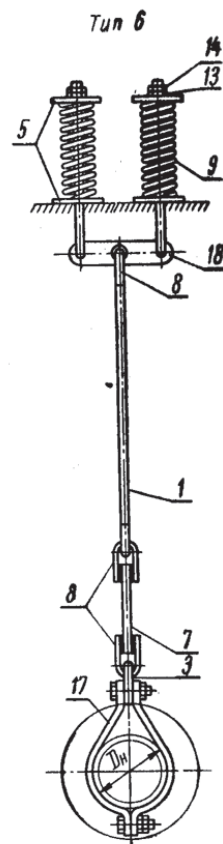
Черт. 4

* Приварку проушины по варианту А можно применять, если допустимость указанного подтверждается проверочным расчетом на прочность несущего швеллера, при этом установка проушины должна быть выполнена, как показано на эскизе.

если допустимость указанного подтверждается проверочным расчетом на прочность несущего швеллера, при этом установка проушины должна быть выполнена, как показано на эскизе.

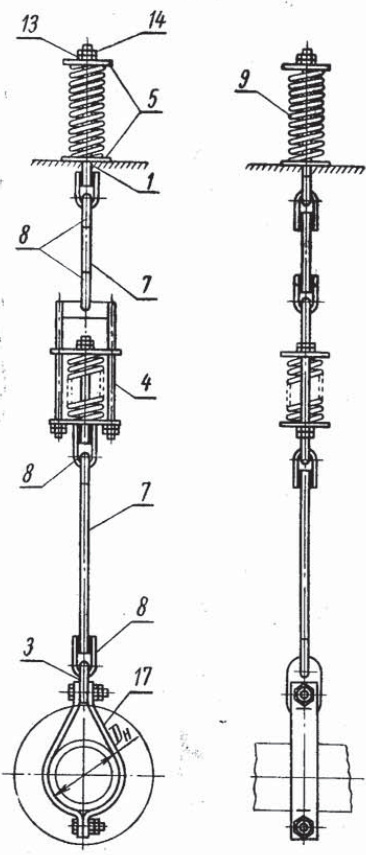


Черт. 5



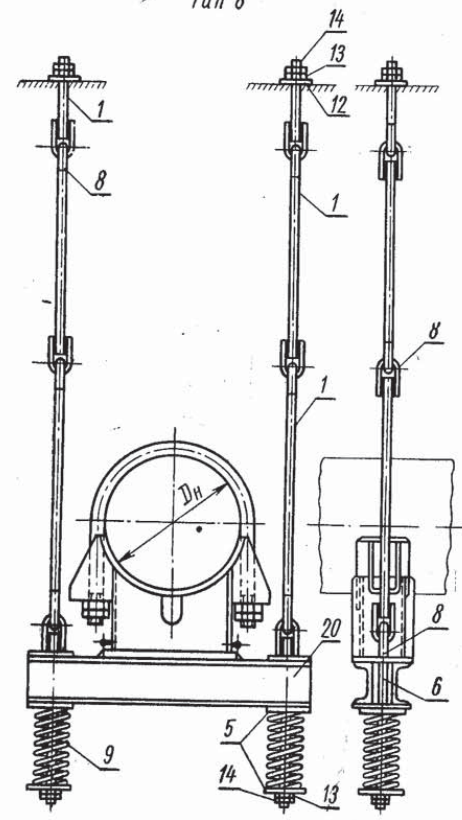
Черт. 6

Тун 7



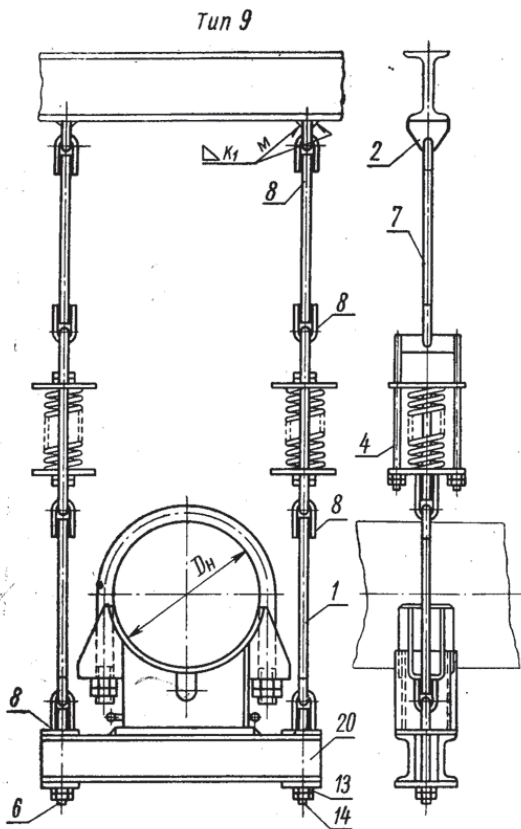
Черт. 7

Тун 8

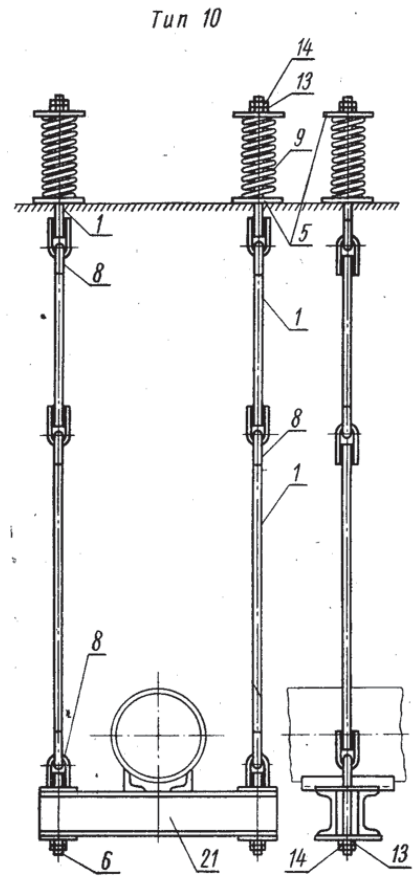


Черт. 8

Тун 10

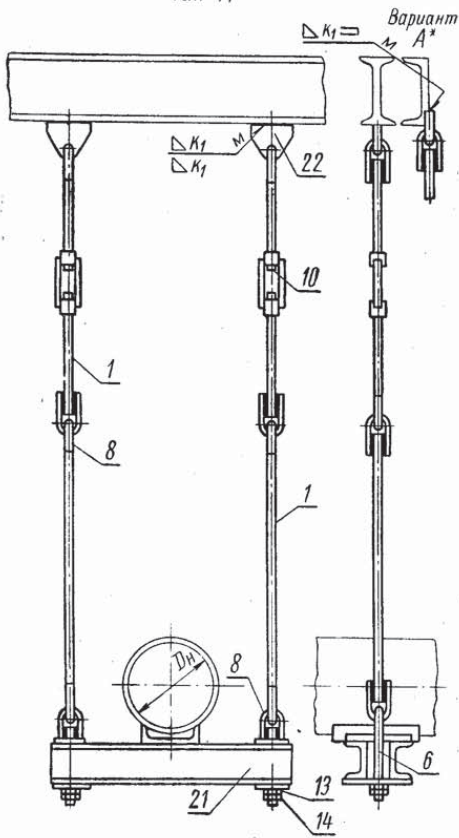


Черт. 9



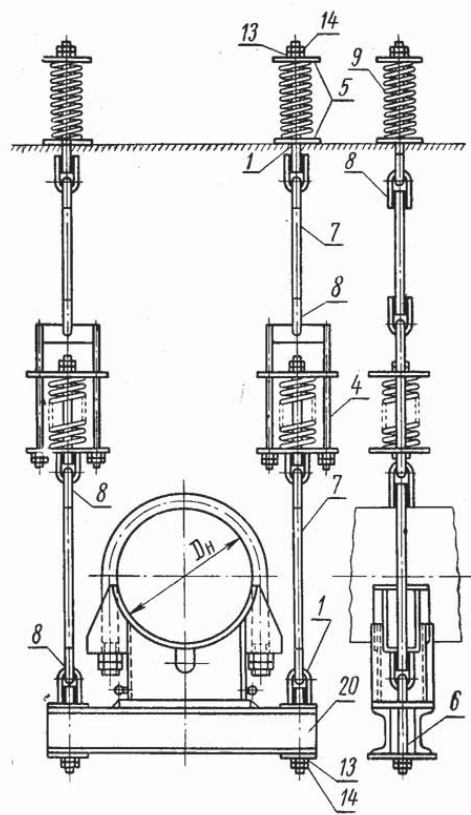
Черт. 10

Тун 11



Черт. 11

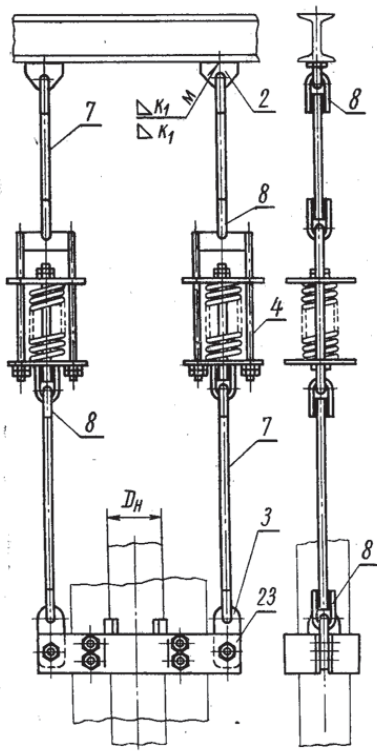
Тун 12



Черт. 12

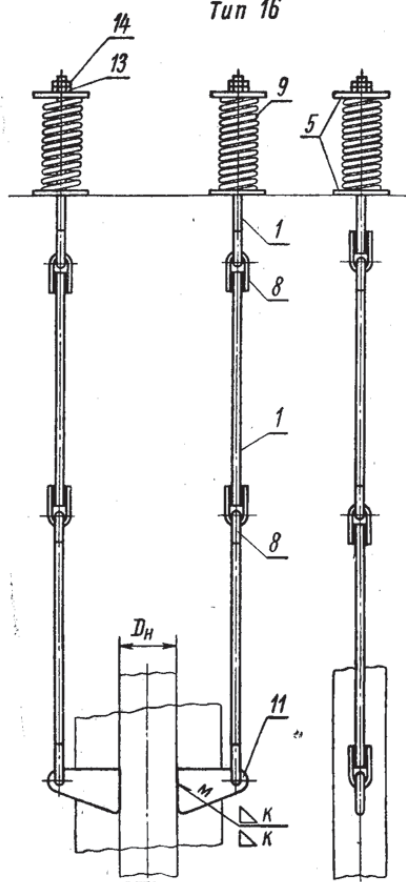
* Приварку проушины по варианту А можно применять, если допустимость указанного подтверждается проверочным расчетом на прочность несущего швеллера, при этом установка проушины должна быть выполнена, как показано на эскизе.

Tun 15



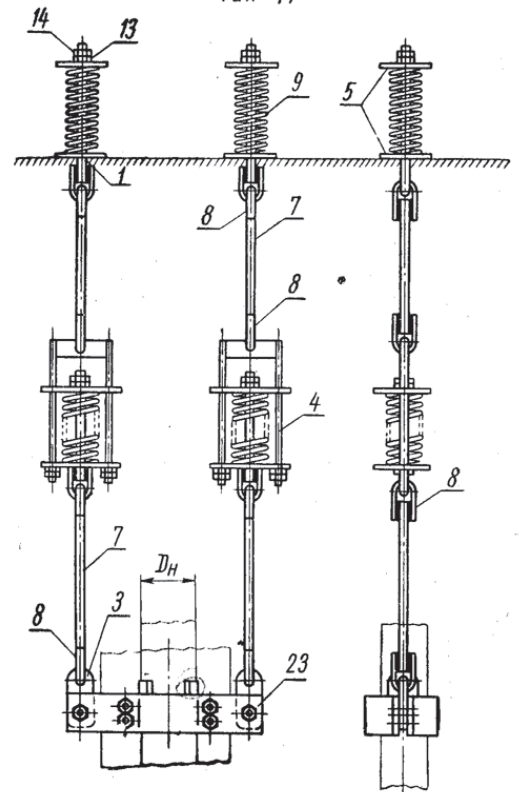
Черт. 15

Tun 16



Черт. 16

Tun 17



Черт. 17

НОМЕРА НОРМАЛЕЙ И СТАНДАРТОВ

деталей и узлов, применяемых к подвескам вертикальных и горизонтальных стальных трубопроводов

Позиция	Наименование узла или детали	Номер нормали или стандарта	Типы подвесок																
			1	2	3	4	5	6	7	8	9	10	11	12	13	14	15	16	17
1	Тяга с ушком	МН 3959—62	×	×	—	—	×	×	×	×	×	×	×	×	×	—	×	×	
2	Проушина	МН 3963—62	—	×	×	—	—	—	—	×	—	—	—	—	—	×	—	—	
3	Серьга	МН 3965—62	×	—	×	×	—	×	×	—	—	—	×	—	×	—	×		
4	Блок пружины	МН 3956—62	—	—	×	×	—	—	×	—	×	—	×	—	—	×	—	×	
5	Стакан	МН 3964—62	—	—	—	—	×	×	×	×	—	×	—	×	—	—	×	×	
6	Тяга резьбовая	МН 3957—62	—	—	—	×	—	—	—	×	×	×	×	—	—	—	—	—	
7	Тяга	Круг ГОСТ 2590—57 Ст. 4 ГОСТ 535—58	×	×	×	×	—	×	×	—	×	—	×	×	—	×	—	×	
8	Ушко	МН 3960—62	×	×	×	×	×	×	×	×	×	×	×	×	×	×	×	×	
9	Пружина	МН 3958—62	—	—	—	—	×	×	×	×	—	×	—	×	—	—	×	×	
10	Муфта	МН 3966—62	—	×	—	—	—	—	—	—	—	—	×	—	—	×	—	—	
11	Блок приварной	МН 3953—62	—	—	—	—	—	—	—	—	—	—	—	—	—	—	×	—	
12	Шайба	ГОСТ 6957—54	×	—	—	—	—	—	—	×	—	—	—	×	—	—	—	—	
13	Гайка	ГОСТ 5909—51	×	—	—	×	—	—	—	—	—	—	—	×	—	—	×	×	
14	Гайка	ГОСТ 5917—51	×	—	—	×	—	—	—	—	—	—	—	×	—	—	×	×	
15	Хомут укороченный	МН 3942—62	×	—	—	×	—	—	—	—	—	—	—	—	—	—	—	—	
16	Блок приварной	МН 3946—62	—	×	—	—	—	—	—	—	—	—	—	—	—	—	—	—	
17	Хомут	МН 3941—62	—	—	×	—	—	×	×	—	—	—	—	—	—	—	—	—	
18	Коромысло с тягами	МН 3961—62	—	—	—	×	—	×	—	—	—	—	—	—	—	—	—	—	
19	Блок приварной с накладкой	МН 3948—62	—	—	—	—	×	—	—	—	—	—	—	—	—	—	—	—	
20	Блок опорный хомутовый	МН 3943—62	—	—	—	—	—	—	—	×	×	—	×	—	—	—	—	—	
21	Блок опорный	МН 3945—62	—	—	—	—	—	—	—	—	×	×	—	—	—	—	—	—	
22	Проушина с тягой	МН 3962—62	—	—	—	—	—	—	—	—	—	×	×	—	×	—	—	—	
23	Хомут	МН 3950—62, МН 3952—62	—	—	—	—	—	—	—	—	—	—	—	—	—	×	—	×	
24	Блок приварной с накладкой	МН 3955—62	—	—	—	—	—	—	—	—	—	—	—	—	×	—	—	—	