

**БЛОКИ ХОМУТОВЫЕ  
С ОПОРНОЙ БАЛКОЙ  
ДЛЯ ПОДВЕСОК  
ТРУБОПРОВОДОВ ТЭС И АЭС**

**ОСТ 108.275.55—80**

Взамен МВН 033—64

**КОНСТРУКЦИЯ И РАЗМЕРЫ**

ОКП 31 1312

Указанием Министерства энергетического машиностроения от 30.06.80 № ЮК-002/5260 срок введения установлен

с 01.01.82**Несоблюдение стандарта преследуется по закону**

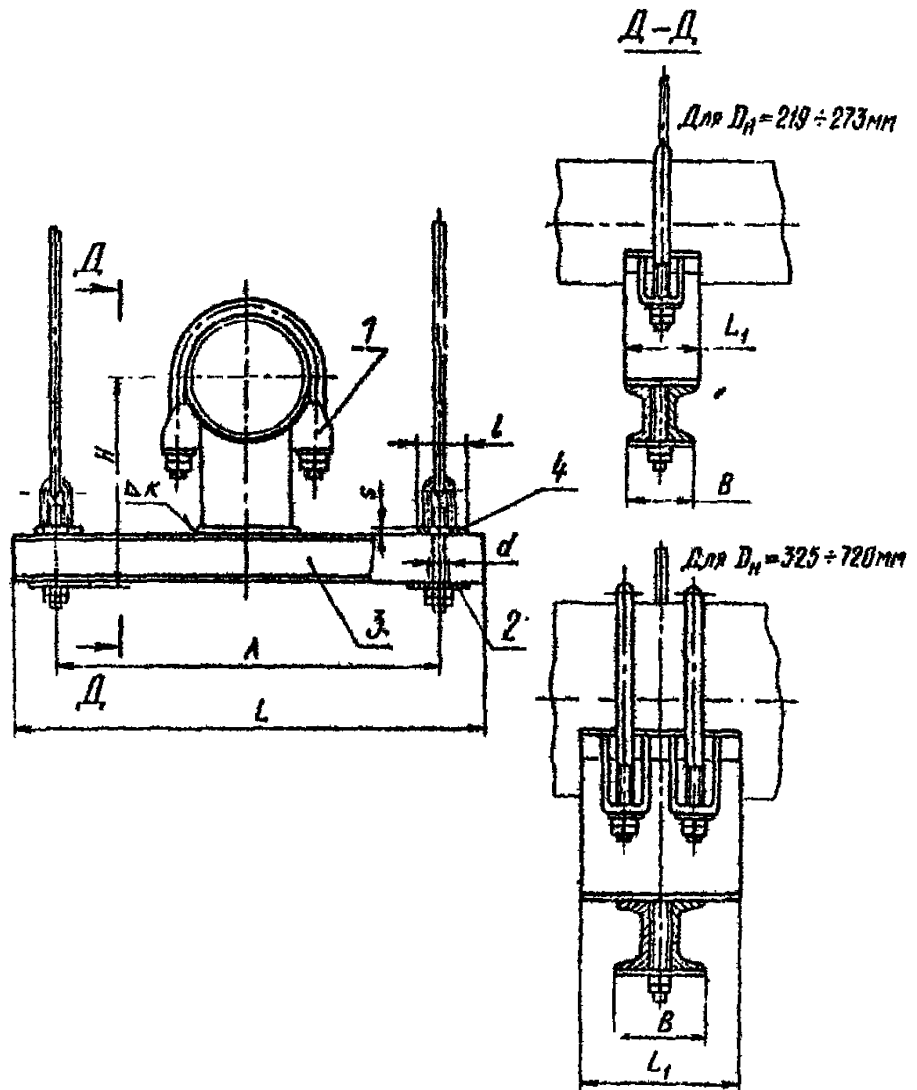
1. Настоящий стандарт распространяется на блоки с хомутовой опорой и опорной балкой для подвесок горизонтальных трубопроводов из бесшовных труб наружным диаметром:

219—720 мм из хромомolibденованадиевых, кремнемарганцовистых и углеродистой сталей для ТЭС;

219—630 мм из углеродистой и кремнемарганцовистых сталей для АЭС.

2. Конструкция, основные размеры, допускаемые нагрузки и материал деталей должен соответствовать указанным на чертеже и в табл. 1—3.

3. Маркировка и остальные технические требования по ОСТ 108.275.50—80.



1 — опора; 2 — плита опорная; 3 — балка опорная; 4 — планка

## Характеристики и размеры хомутовых блоков

Размеры в мм

Исполнение	Наружный диаметр трубопровода	Допускаемая нагрузка, кН(кгс)	A	B	d	H	K	L	L <sub>1</sub>	l	s	Масса наплавленного металла, кг	Масса, кг
01; 11	219	29,4 (3000)	650	120	18	373	6	800	120	60	10	0,13	26,61
02	245					383							27,4
03; 12	273	47,1 (4800)	750	150	23	431	8	950	215	75	10	0,30	41,2
04; 13	325					465							53,68
05; 14	377	66,6 (6800)	900	170	27	509	8	1120	225	85	10	0,50	67,3
06; 15	426					539							69,7
07; 16	465	108,0(11 000)	970	200	34	581	8	1200		100	10	0,58	86,4
08; 17	530	157,0 (16 000)	1200	230	41	631	10	1450	300	120	12	0,62	124,0
09; 18	630					737							148,0
10; 19	720					786							181,0

43

177

Таблица 2

Спецификация хомутовых блоков с опорной балкой для подвесок трубопроводов из хромомolibденованадиевых сталей для ТЭС (температура среды не более 560°C)

Исполнение	Наружный диаметр трубопровода, мм	Опора, поз. 1 1 шт.	Плита опорная, поз. 2 2 шт.	Балка опорная, поз. 3 1 шт.		Планка, поз. 4 2 шт.					
				Исполнение	Исполнение по ОСТ 108.275.61—80	Материал	Масса, кг		Материал	Масса, кг	
							1 шт.	общая		1 шт.	общая
01	219	по ОСТ 108.275.29—80 07	01	Швеллер 10 ГОСТ 8240—72	6,9	13,9	ВСт3пс5 ГОСТ 14637—69	0,55	1,10		
02	245			ВСт3пс5 ГОСТ 535—79							
03	273	по ОСТ 108.275.30—80 01	02	Швеллер 14 ГОСТ 8240—72	11,7	23,6		0,85	1,70		
04	325			ВСт3пс5 ГОСТ 535—79							
05	377	02	03	Швеллер 16 ГОСТ 8240—72	15,9	32,1		1,12	2,24		
06	426			03						ВСт3пс5 ГОСТ 535—79	
07	465	04	04	Швеллер 20 ГОСТ 8240—72	22,0	44,4		1,52	3,04		
08	530	05	05	ВСт3пс5 ГОСТ 535—79	26,7	51,1		ВСт3пс5 ГОСТ 14637—69	2,50	5,00	
09	630			Швеллер 24 ГОСТ 8240—72	31,8	70,3					
10	720			07							ВСт3пс5 ГОСТ 535—79

Стр. 4 ОСТ 108.275.55—80

Таблица 3

Спецификация хомутовых блоков с опорной балкой для подвесок трубопроводов из углеродистой и кремнемарганцовистых сталей для ТЭС и АЭС (температура среды не более 440°С)

Исполнение	Наружный диаметр трубопровода, мм	Опора, поз. 1 1 шт.	Плита опорная, поз. 2 2 шт.	Балка опорная, поз. 3 1 шт.		Планка, поз. 4 2 шт.			
		Исполнение	Исполнение по ОСТ 108.275.61—80	Материал	Масса, кг		Материал	Масса, кг	
					1 шт.	общая		1 шт.	общая
11	219	по ОСТ 108.275.29—80 17	01	Швеллер 10 ГОСТ 8240—72 ВСт3пс5 ГОСТ 535—79	6,9	13,9	ВСт3пс5 ГОСТ 14637—69	0,55	1,10
12	273	по ОСТ 108.275.30—80 08	02	Швеллер 14 ГОСТ 8240—72 ВСт3пс5 ГОСТ 535—79	11,7	23,6		0,85	1,70
13	325			Швеллер 16 ГОСТ 8240—72 ВСт3пс5 ГОСТ 535—79	15,9	32,1		1,12	2,24
14	377	09	03	Швеллер 16 ГОСТ 8240—72 ВСт3пс5 ГОСТ 535—79	15,9	32,1		1,12	2,24
15	426	10							
16	465	11	04	Швеллер 20 ГОСТ 8240—72 ВСт3пс5 ГОСТ 535—79	22,0	44,4	ВСт3пс5 ГОСТ 14087—69	1,52	3,04
17	530	12	05	Швеллер 24 ГОСТ 8240—72 ВСт3пс5 ГОСТ 535—79	31,8	70,3		2,50	5,00
18	630	13							
19	720	14							

54

Пример условного обозначения хомутового блока с опорной балкой для подвески горизонтального трубопровода наружным диаметром 219 мм:

**БЛОК ХОМУТОВЫЙ 01ОСТ 108.275.55—80**

Пример маркировки:

**01ОСТ 108.275.55—80.**

---

ЛИСТ РЕГИСТРАЦИИ ИЗМЕНЕНИЙ ОСТ 108.275.55—80

Изм.	Номер листов (страниц)				Номер документа	Подпись	Дата	Срок введения изменения
	измененных	замененных	новых	аннулированных				



**КОМИТЕТ  
Российской Федерации  
по машиностроению**

125047, Москва,  
1-я Тверская-Ямская ул., 13  
Для телеграмм: А-47  
Для телетайпа: 417802, ОБЗОР

15.02.94 № I/28-332

на № 23-ТН/135 от 12.01.94

Генеральному директору НПО ЦКТИ  
Е.К. Чавчанидзе

Г 0 сроках действия НТД Г

В связи с введением в действие с 01.01.93 Государственной системы стандартизации России, и принимая во внимание решения Межгосударственного Совета по стандартизации, метрологии и сертификации о снятии ограничения срока действия межгосударственных стандартов, Комитет РФ по машиностроению снимает ограничение срока действия отраслевых нормативных документов на энергетическое оборудование по перечню согласно приложению.

Прошу Вас довести указанное решение по держателям полинников НТД, руководителей предприятий и организаций энергетического машиностроения.

Приложение: на 2 л.

Заместитель Председателя

А.А. Кутуков



Приложение

к письму Роскоммаша

от 15.02.94

№ 1/28-332

П Е Р Е Ч Е Н Ь

отраслевых нормативных документов, ограничение срока действия которых снимается

ОСТ 108.030.139-85	Топлива твердые энергетические. Методы определения взрываемости пыли
ОСТ 108.030.45-82	Воздухоподогреватели трубчатые стационарных котлов. Общие технические условия
ОСТ 108.034.04-82	Котлы паровые стационарные утилизаторы и энерготехнологические. Методы испытаний
РТМ 108.030.12-82	Котлы паровые стационарные сверхкритического давления. Нормы качества питательной воды и пара
РТМ 108.030.21-76	Расчет и проектирование термических деаэраторов
РТМ 108.031.09-83	Каркасы стальные паровых стационарных котлов. Нормы расчета
РТМ 108.131.101-76	Котлы водогрейные. Организация водно-химического режима
ОСТ 108.123.02-81	Подогреватели регенеративные смешивающие для электростанций на органическом топливе. Типы, основные параметры
ОСТ 108.271.17-76	Подогреватели поверхностные низкого и высокого давления для системы регенерации стационарных паровых турбин. Типы и основные параметры. Технические требования
ОСТ 108.035.103-79	Питатели скребковые для твердых топлив
ОСТ 108.270.03-80	Мельницы молотковые тангенциальные для размола твердого топлива
ОСТ 108.271.28-81	Подогреватели поверхностные низкого и высокого давления систем регенерации паровых стационарных турбин АЭС. Технические условия
ОСТ 108.301.02-81	Деаэраторы термические атомных электростанций. Основные параметры и общие технические требования
Сборник отраслевых стандартов	Детали и сборочные единицы из углеродистых и кремнемарганцовистых сталей для трубопроводов горячей воды с давлением $p_y \geq 4,0 \text{ МПа}$ ( $p_y \geq 40 \text{ кгс/см}^2$ ) тепловых электростанций. Типы, конструкция, размеры и технические требования
Сборник отраслевых стандартов	Детали и сборочные единицы из хромомолибденованадиевых сталей для паропроводов тепловых электростанций. Типы, конструкции, размеры и технические требования
Сборник отраслевых стандартов	Опоры стационарных и турбинных трубопроводов тепловых и атомных электростанций. Типы, конструкция, размеры и технические требования
Сборник отраслевых стандартов	Подогреватели пароводяные тепловых сетей

Сборник отраслевых стандартов	Сборочные единицы и детали подвесок стационарных и турбинных трубопроводов тепловых и атомных электростанций. Типы, основные параметры, размеры и технические требования
ОСТ 108.838.12-78	Щиты автоматического управления аппаратами обдувки и установками дробевой очистки. Типы и основные размеры
ОСТ 108.030.132-80	Котлы паровые стационарные, Методы испытаний
ОСТ 108.838.02-81	Аппараты паровой и воздушной обдувки поверхностей нагрева паровых стационарных котлов. Технические условия
ОСТ 108.023.15-82	Турбины гидравлические вертикальные поворотные-лопастные, осевые и радиально-осевые. Типы, основные параметры и размеры
РТМ 108.021.102-85	Агрегаты паротурбинные энергетические. Требования к фундаментам
ОСТ 108.838.01-82	Сепараторы непрерывной продувки Ду-800. Конструкция и технические условия
ОСТ 108.838.11-81	Сепараторы непрерывной продувки Ду-300. Технические условия

Начальник Главтяжмаша

Л. Д. Славин



Министерство  
промышленности и энергетики  
Российской Федерации

Департамент промышленности

Мяусская пл., д. 3, г. Москва, А-47,

ГСП-3, 125993

Телефон:

15.11.04 № 05-1419

Заместителю Генерального  
директора ОАО "НПО ЦКТИ"

А.В. Судакову

На Ваш запрос от 5 ноября 2004 г. № 24/6063 отдел промышленной политики в обрабатывающих отраслях Департамента промышленности подтверждает действие отраслевых стандартов на опоры и подвески стационарных и турбинных трубопроводов тепловых и атомных станций, утвержденных указами Минэнергомаша СССР № ЮК-002/5260 и ЮК-002/5261 от 30.06.80 г.

Заместитель начальника отдела  
промышленной политики в  
обрабатывающих отраслях

И.А. Палевская