

ОТРАСЛЕВОЙ СТАНДАРТ

Блок подвески приварной для
вертикальных трубопроводов

ОСТ
34-10-727-93

Конструкция и размеры
ОКН ЗИ1312

Дата введения
1994.01.01.

1. Настоящий стандарт распространяется на приварные блоки для подвесок вертикальных трубопроводов ТЭС, АЭС Дн 57 + 630 мм.

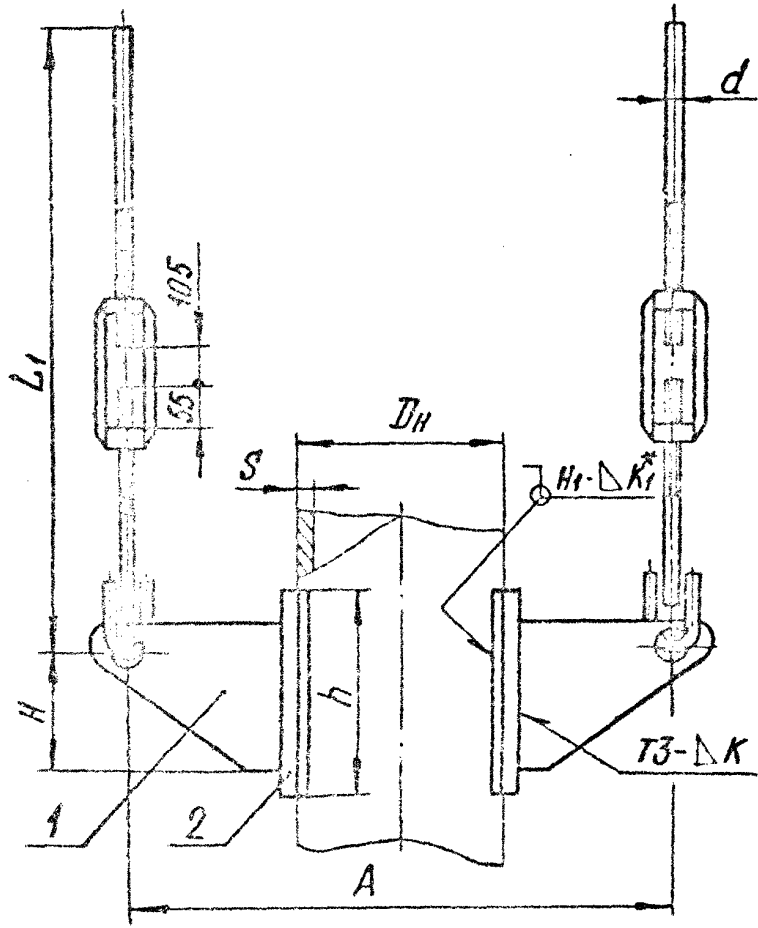
2. Выполнение монтажных приварок тяг подвесок приведены в приложении 2 к ОСТ 34-10-723.

3. Конструкция, основные размеры, допускаемые нагрузки и материал деталей должны соответствовать указанным на чертеже и в табл.1 и 2.

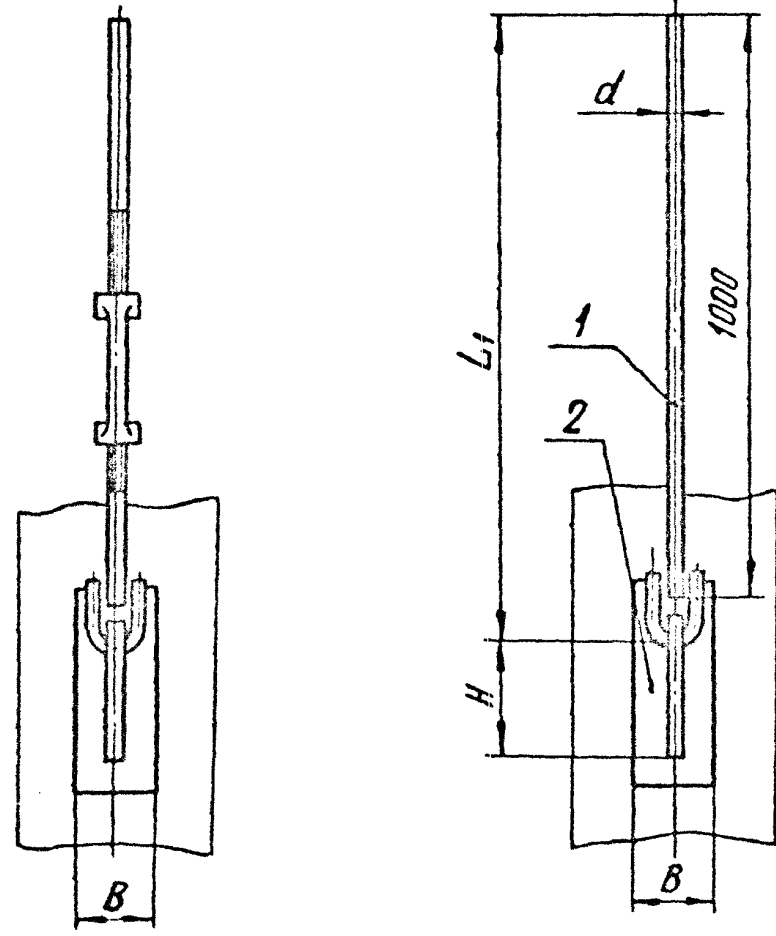
Издание официальное

Перепечатка воспрещена

Исполнение 1



Исполнение 2



ОСТ 34-10-727-93 Стр. 2

Блоки подвесок с муфтой

Размеры в мм

Таблица I

Обозначение блоков привар- ных для трубопроводов из стали		Исполнение	Допускае- мая нагрузка, кН(кгс)	Для трубо- проводов		d	L	A	H	h	З	K	Масса, кг
углерод	корроз.			D _H	не S _{не- нее}								
01	02	1	0,9(90)	57	3	12	725	465	132	200	20	4	7
03	04		1,5(150)	76				484			40		
05	06		2,0(200)	89				497			50		
07	08		2,9(300)	108				516			70		
09	10		3,8(390)	133				545					
11	12		5,4(550)	159				571					
13	14		11,7(1200)	219	735	5	100	16					
15	16		13,1(1350)	273	789				15				
17	18		23,5(2400)	325	841				18				
19	20		28,4(2900)	377	893				30				
21	22		20	33,3(3400)	426	7	750	270	350	150	8	34	
23	24	478			1045					150			
25	26	530			1098					250			
27	28	46,1(4700)	530	1150	8	750	270	350	150	8	42		
		47,1(4800)	630	1250					250				

Блоки подвесок с гладкой тягой

Продолжение табл. I

Размеры в мм

Обозначение блоков привер- ных для трубо- проводов из стали		ИСПОЛНЕНИЕ	Допускаемая нагрузка, кН(кгс)	Для трубо- проводов		d	L ₁	A	H	h	B	K	Масса, кг
				Дн	S не менее								
29	30	2	0,9(90)	57	3	12	1025	465	132	200	40	4	5
31	32		1,5(150)	76				484					
33	34		2,0(200)	89				497					
35	36		2,9(280)	108				516					
37	38		3,8(380)	133				545					
39	40		5,4(540)	159				571					
41	42	2	11,7(1200)	219	6	16	1030	735	225	300	100	6	15
43	44		18,1(1850)	273				789					14
45	46		23,5(2400)	325				841					17
47	48		28,4(2800)	377				893					
49	50		33,3(3400)	426				1046					28
51	52	478		1098	150								
53	54	46,1(4700)	530	1150	270	350	150	8	32				
55	56		47,1(4800)						630	1250	230	40	

ОСТ 34-10-727-93 Стр. 4

Пример условного обозначения приварного блока подвески исполнения I с муфтой для трубопровода Дн 426 мм из углеродистой стали:

БЛОК ПОДВЕСКИ 426 У-2I ОСТ 34-10-727

То же из коррозионностойкой стали:

БЛОК ПОДВЕСКИ 426 К-22 ОСТ 34-10-727

3.1.* Величина катета шва K_T — по наименьшей толщине свариваемых деталей. Для трубопроводов Дн ≤ 89 мм допускается применение подвески без усиливающей накладки (поз.2).

Для установки блоков между швами спиральношовных труб Дн 530 и 630 мм накладки необходимо сместить от шва на 100 мм в осевом направлении.

3.2. Неуказанные предельные отклонения размеров $\pm \frac{IT14}{2}$.

3.3. Остальные технические требования по ТУ 34-42-10330 и по ОСТ 34-10-723.

Таблица 2

Обозначение блоков для трубопрово- дов		ИСПОЛНЕНИЕ	Поз.1 Блок подвески 2 шт	Поз.2 Накладка 2 шт		
			Обозначение по			
углерод.	корроз.		ОСТ 34-10-731	ОСТ 34-12-733		
		углерод.		корроз.		
01		I	01	2-03		
	02				2-04	
03				2-07		
	04				2-08	
05				2-11		
	06				2-12	
07				2-15		
	08				2-16	
09				2-19		
	10				2-20	
11				2-21		
	12				2-22	
13			03	2-23		
	14				2-24	
15				2-25		
	16				2-26	
17				2-27		
	18				2-28	
19				2-29		
	20				2-30	
21			05	2-31		
	22				2-32	

Обозначение блоков для трубопрово- дов		н. п. п.	Поз. 1 Блок подвески 2 шт.	Поз. 2 Накладко 6 шт.	
углерод.	корроз.		Обозначение по ОСТ 34-10-733		
			ОСТ 34-10-731	углерод.	корроз.
23		I	05	2-33	
	24				2-34
25				2-35	
	26				2-36
27				2-37	
	28	2	02	2-03	
29					2-04
	30				2-07
31					2-08
	32				2-II
33					2-I2
	34				2-I5
35					2-I6
	36				2-19
37					2-20
	38			04	04
39			2-22		
	40		2-23		
41			2-24		
	42		2-25		
43					

Продолжение табл. 2

Обозначение блоков для трубопрово- дов		ИСПОЛНЕНИЕ	Поз. 1	Поз. 2	
			Блок подвески 2шт.	Накладка 2 шт.	
			Обозначение по		
			ОСТ 34-10-731	ОСТ 34-10-733	
Углерод.	Корроз.		углерод. корроз.		
	44	2	04	2-26	
45				2-27	
	46				2-28
47				2-29	
	48				2-30
49					2-31
	50		06		2-32
51				2-33	
	52				2-34
53				2-35	
	54				2-36
55				2-37	
	56		2-38		

ИНФОРМАЦИОННЫЕ ДАННЫЕ

УТВЕРЖДЕН ПРИКАЗОМ Министерства топлива и энергетики Российской Федерации ИТБЭ от 12 июля 1993 г.

ПОДПИСАНЫ

Н.В.Авдеев, В.Н.Горбачев, Ю.Н.Серебрянников (руководитель отдела),
Н.В.Авдеев, Ю.Н.Горбачев

ВЗАМЕН ОСТ 34-42-727-35

СОКРАЩЕННЫЕ НОРМАТИВНО-ТЕХНИЧЕСКИЕ ДОКУМЕНТЫ

Обозначение НТД, на которое дана ссылка	Номер пункта, подпункта, перечисления, приложения
ОСТ 34-10-723-93	3.3.
ОСТ 34-10-731-93	Таблица 2
ОСТ 34-10-733-93	Таблица 2
ТУ 34-42-10080-83	3.3.