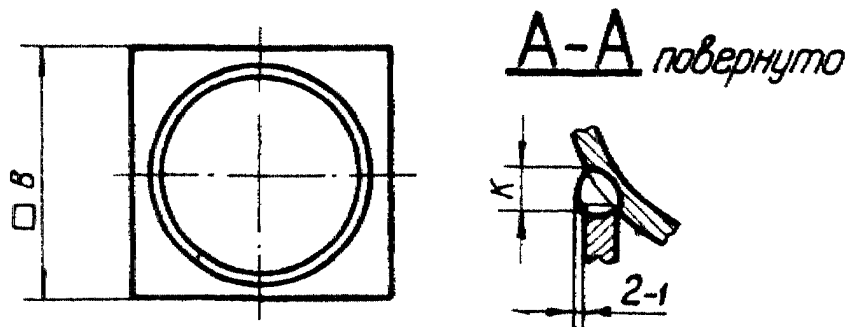
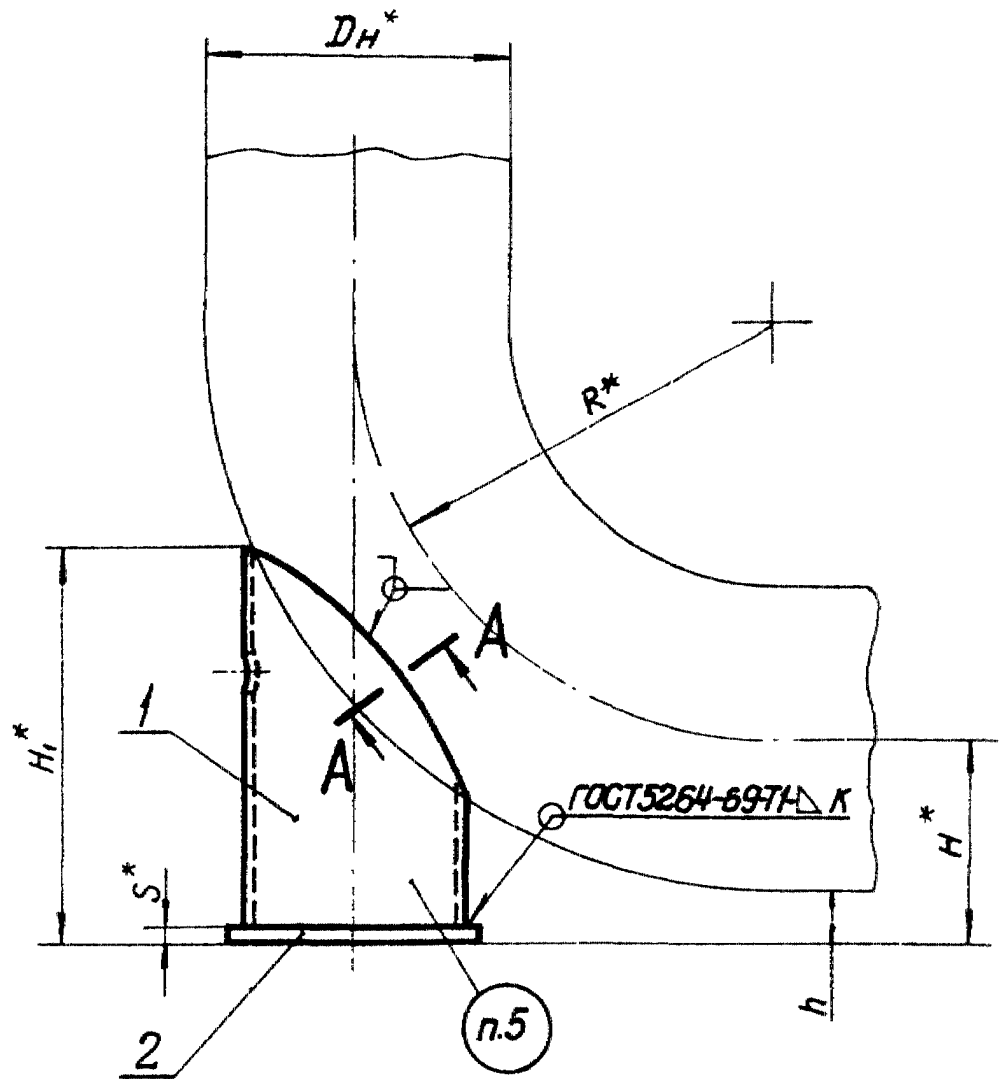


2. Конструкция и размеры опор кругоизогнутых отводов должны соответствовать указанным на черт.1 и в табл.1 и 2.



Черт.1

Размеры в мм

Таблица 1

Обозначение опоры	Наружный диаметр отвода D_n^*	R^*	H^* \approx	H_1^*	h \approx	B	K	Масса, кг
01 ОСТ 34 266-75	57	75	128	178	100	50	4	0,72
02	76	105	138	183		70		0,91
03	89	120	144	188		90		0,93
04	108	150	154	246		140		1,44
05	133	190	167	315		160		2,28
06	159	225	180	210		170		5
07	219	300	345		100		6,87	
08			260	395	150	7,82		
09	273	375	236	365	100	6	7,11	
10			286	415	150		8,06	
11	325	450	262	447	100	240	8	16,52
12			312	497	150			18,35
13	377	525	288	530	100	300	6	24,87
14			338	580	150			27,17
15	426	600	313	605	100	360	8	37,26
16			363	655	150			40,20
17	530	500	365	512	100	400	8	49,15
18 ОСТ 34 266-75			415	562	150			53,69

Пример условного обозначения опоры круглоизогнутого отвода трубопровода D_n 219 мм и $H = 210$ мм:

ОПОРА ОТВОДА D_n 219-07 ОСТ 34 266-75